

KATALOG ELEMENTÓW GIĘTYCH I DODATKÓW





DRZWI PŁYGINOWE GIĘTE WYPUKŁE

CONVEX PANEL DOOR | ДВЕРЬ ФИЛЕНЧАТАЯ ГНУТАЯ

DPG-R240

DPG-R300

DPG-R240		DPG-R300	
H	B	H	B
355	522	355	440
534		534	
713		713	
860		860	
920		920	
1000		1000	

ZAKRES WYMIAROWY | MEASUREMENTS | РАЗМЕРНЫЙ РЯД:
H – WYSOKOŚĆ | HEIGHT | ВЫСОТА, **B** – SZEROKOŚĆ | WIDTH | ШИРИНА



DRZWI PŁYGINOWE GIĘTE WKŁĘŚŁE

CONCAVE PANEL DOOR | ДВЕРЬ ФИЛЕНЧАТАЯ ВОГНУТАЯ

DPGW-R240

DPGW-R300

DPGW-R240		DPGW-R300	
H	B	H	B
355	524	355	421
534		534	
713		713	
860		860	
920		920	
1000		1000	

ZAKRES WYMIAROWY | MEASUREMENTS | РАЗМЕРНЫЙ РЯД:
H – WYSOKOŚĆ | HEIGHT | ВЫСОТА, **B** – SZEROKOŚĆ | WIDTH | ШИРИНА



DRZWI PŁYGINOWE GIĘTE TYPU „S”

MULTIPLE CURVED PANEL DOOR TYPE „S” | ДВЕРЬ ФИЛЕНЧАТАЯ ГНУТАЯ „S”

DPGS-R300

DPGS-R300	
H	B
355	404
534	
713	
860	
920	
1000	

ZAKRES WYMIAROWY | MEASUREMENTS | РАЗМЕРНЫЙ РЯД:
H – WYSOKOŚĆ | HEIGHT | ВЫСОТА, **B** – SZEROKOŚĆ | WIDTH | ШИРИНА

DRZWI PŁYGINOWE GIĘTE TYPU „2S” DPG2S-R300

MULTIPLE CURVED PANEL DOOR TYPE DOUBLE „S”
ДВЕРЬ ФИЛЕНЧАТАЯ ГНУТАЯ ДВОЙНАЯ „S”



DPG2S-R300	
H	B
355	812

ZAKRES WYMIAROWY | MEASUREMENTS | РАЗМЕРНЫЙ РЯД:
H – WYSOKOŚĆ | HEIGHT | ВЫСОТА, B – SZEROKOŚĆ | WIDTH | ШИРИНА



DRZWI RAMOWE GIĘTE WYPUKŁE DRG-R240

CONVEX GLAZED DOOR | ДВЕРЬ РАМОВАЯ ГНУТАЯ

DRG-R240

DRG-R300

DRG-R240		DRG-R300	
H	B	H	B
355	522	355	440
534		534	
713		713	
860		860	
920		920	
1000		1000	

Dostępne tylko szkło bezbarwne i antisol
Доступно только стекло бесцветное и антисоль | Available only clear glass and antisol

ZAKRES WYMIAROWY | MEASUREMENTS | РАЗМЕРНЫЙ РЯД:
H – WYSOKOŚĆ | HEIGHT | ВЫСОТА, B – SZEROKOŚĆ | WIDTH | ШИРИНА



DRZWI RAMOWE GIĘTE WKŁĘSŁE DRGW-R240

CONCAVE GLAZED DOOR | ДВЕРЬ РАМОВАЯ ВОГНУТАЯ

DRGW-R240

DRGW-R300

DRGW-R240		DRGW-R300	
H	B	H	B
355	524	355	421
534		534	
713		713	
860		860	
920		920	
1000		1000	

Dostępne tylko szkło bezbarwne i antisol
Доступно только стекло бесцветное и антисоль | Available only clear glass and antisol

ZAKRES WYMIAROWY | MEASUREMENTS | РАЗМЕРНЫЙ РЯД:
H – WYSOKOŚĆ | HEIGHT | ВЫСОТА, B – SZEROKOŚĆ | WIDTH | ШИРИНА



DRZWI RAMOWE GIĘTE TYPU „S”

DRGS-R300

MULTIPLE CURVED GLAZED DOOR TYPE „S” | ДВЕРЬ РАМОВАЯ ГНУТАЯ „S”

DRGS-R300	
H	B
355	404
534	
713	
860	
920	
1000	

Dostępne tylko szkło bezbarwne i antisol
Доступно только стекло бесцветное и антисоль | Available only clear glass and antisol

ZAKRES WYMIAROWY | MEASUREMENTS | РАЗМЕРНЫЙ РЯД:
H – WYSOKOŚĆ | HEIGHT | ВЫСОТА, B – SZEROKOŚĆ | WIDTH | ШИРИНА



DRZWI KRATKOWE GIĘTE WYPUKŁE

DKG-R240

DKG-R300

CONVEX LATTICE DOOR | ДВЕРЬ С РЕШЕТКОЙ ГНУТАЯ

DKG-R240		DKG-R300	
H	B	H	B
355	522	355	440
534		534	
713		713	
860		860	
920		920	
1000		1000	

ZAKRES WYMIAROWY | MEASUREMENTS | РАЗМЕРНЫЙ РЯД:
H – WYSOKOŚĆ | HEIGHT | ВЫСОТА, B – SZEROKOŚĆ | WIDTH | ШИРИНА



DRZWI KRATKOWE GIĘTE WKŁĘŚŁE

DKGW-R240

DKGW-R300

CONCAVE LATTICE DOOR | ДВЕРЬ С РЕШЕТКОЙ ВОГНУТАЯ

DKGW-R240		DKGW-R300	
H	B	H	B
355	524	355	421
534		534	
713		713	
860		860	
920		920	
1000		1000	

ZAKRES WYMIAROWY | MEASUREMENTS | РАЗМЕРНЫЙ РЯД:
H – WYSOKOŚĆ | HEIGHT | ВЫСОТА, B – SZEROKOŚĆ | WIDTH | ШИРИНА



DRZWI KRATKOWE GIĘTE TYPU „S”

DKGS-R300

MULTIPLE CURVED LATTICE DOOR TYPE „S” | ДВЕРЬ С РЕШЕТКОЙ ГНУТАЯ „S”

DKGS-R300	
H	B
355	404
534	
713	
860	
920	
1000	

ZAKRES WYMIAROWY | MEASUREMENTS | РАЗМЕРНЫЙ РЯД:
H – WYSOKOŚĆ | HEIGHT | ВЫСОТА, B – SZEROKOŚĆ | WIDTH | ШИРИНА

DRZWI KRATKOWE GIĘTE TYPU „2S”

DKG2S-R300

MULTIPLE CURVED LATTICE DOOR TYPE DOUBLE „S”
ДВЕРЬ С РЕШЕТКОЙ ГНУТАЯ ДВОЙНАЯ „S”



DKG2S-R300	
H	B
355	812

ZAKRES WYMIAROWY | MEASUREMENTS | РАЗМЕРНЫЙ РЯД:
H – WYSOKOŚĆ | HEIGHT | ВЫСОТА, B – SZEROKOŚĆ | WIDTH | ШИРИНА

CZG-R240

CZOŁO GIĘTE WYPUKŁE (R240, R300)

CZG-R300

CONVEX DRAWER FRONT | НАКЛАДКА НА ЯЩИК ГНУТАЯ



	H	B
CZG-R240	176	522
CZG-R300	176	440

ZAKRES WYMIAROWY | MEASUREMENTS | РАЗМЕРНЫЙ РЯД:
H – WYSOKOŚĆ | HEIGHT | ВЫСОТА, B – SZEROKOŚĆ | WIDTH | ШИРИНА

CZGW-R240

CZGW-R300

CZOŁO GIĘTE WKŁĘSŁE (R240, R300)

CONCAVE DRAWER FRONT | НАКЛАДКА НА ЯЩИК ВОГНУТАЯ



	H	B
CZGW-R240	176	524
CZGW-R300	176	421

ZAKRES WYMIAROWY | MEASUREMENTS | РАЗМЕРНЫЙ РЯД:
H – WYSOKOŚĆ | HEIGHT | ВЫСОТА, B – SZEROKOŚĆ | WIDTH | ШИРИНА

CZOŁO GIĘTE TYPU „S” (R300)

CZGS-R300

MULTIPLE CURVED DRAWER FRONT TYPE „S” | НАКЛАДКА НА ЯЩИК ГНУТАЯ „S”



CZGS-R300	
H	B
176	404

ZAKRES WYMIAROWY | MEASUREMENTS | РАЗМЕРНЫЙ РЯД:
H – WYSOKOŚĆ | HEIGHT | ВЫСОТА, B – SZEROKOŚĆ | WIDTH | ШИРИНА

CZOŁO GIĘTE TYPU „2S”

CZG2S-R300

MULTIPLE CURVED DRAWER FRONT TYPE DOUBLE „S”
НАКЛАДКА НА ЯЩИК ГНУТАЯ ДВОЙНАЯ „S”



CZG2S-R300	
H	B
176	812

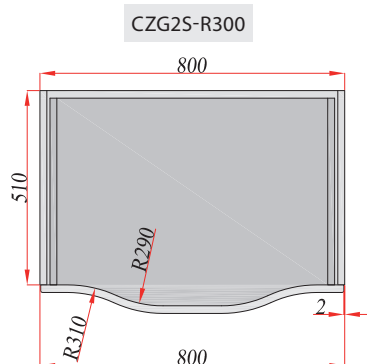
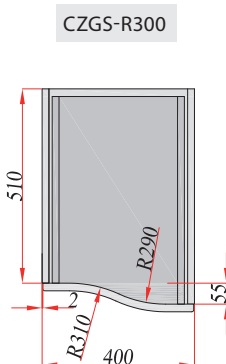
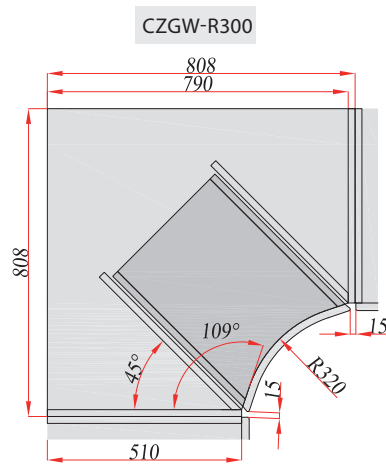
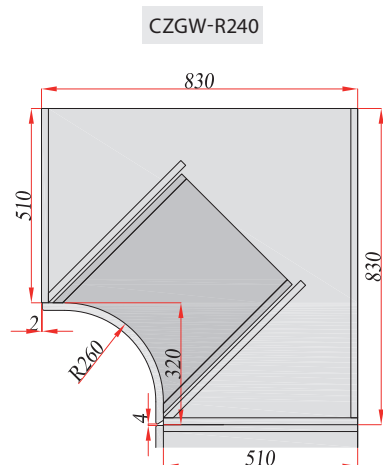
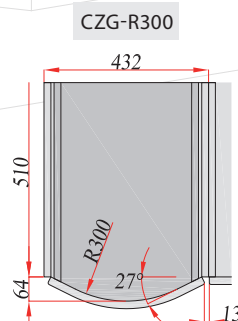
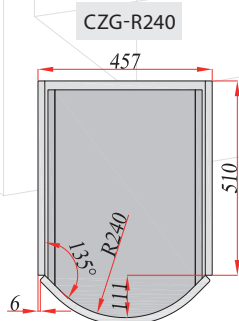
ZAKRES WYMIAROWY | MEASUREMENTS | РАЗМЕРНЫЙ РЯД:
H – WYSOKOŚĆ | HEIGHT | ВЫСОТА, B – SZEROKOŚĆ | WIDTH | ШИРИНА

CZOŁO

FRONT | НАКЛАДКА НА ЯЩИК

SPOSÓB MONTAŻU ELEMENTÓW GIĘTYCH

CURVED DRAWER ASSEMBLY | МОНТАЖ ГНУТЫХ ЭЛЕМЕНТОВ



PODFREZOWANIE

BOTTOM MILLING | ПОДРЕЗАНИЕ

DGW-R240, R300

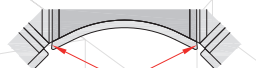


W przypadku zastosowania drzwi lub czoł wklęsłych w bezpośrednim sąsiedztwie innych frontów, również wklęsłych, istnieje duże zagrożenie powstania kolizji podczas otwierania frontów. W związku z tym zostało wprowadzone, jako standardowe, specjalne frezowanie na jednej z krawędzi bocznych (po stronie uchwytu).

In case of adhibition of the doors or drawer fronts in the immediate vicinity of other doors also like concave, there is a high risk of an interference during the opening of doors. Accordingly, it has been introduced, as a standard, a special milling on one of the side edges (the side of the handle).

В случае использования фасадов и вогнутых шуфляд в непосредственной близости от других фасадов существует большая опасность соприкосновения во время открывания. В связи с этим мы ввели как стандарт специальное фрезерование одной из боковых граней.

CZGW-R240, R300



W przypadku czoł frezowanie zostało wprowadzone z dwóch stron.

In the case of drawer fronts, the milling has been introduced from both sides.

В случае накладок на ящики, подрезание с двух сторон введено как стандарт.

CZG – CZOŁO GIĘTE WYPUKŁE | CONVEX DRAWER FRONT | НАКЛАДКА НА ЯЩИК ГНУТАЯ
CZGW – CZOŁO GIĘTE WKŁĘŚŁE | CONCAVE DRAWER FRONT | НАКЛАДКА НА ЯЩИК ВОГНУТАЯ
CZGS – CZOŁO GIĘTE TYPU „S” | MULTIPLE CURVED DRAWER FRONT TYPE „S” | НАКЛАДКА НА ЯЩИК ГНУТАЯ „S”
CZG2S – CZOŁO GIĘTE TYPU „2S” | MULTIPLE CURVED DRAWER FRONT TYPE DOUBLE „S” | НАКЛАДКА НА ЯЩИК ГНУТАЯ ДВОЙНАЯ „S”

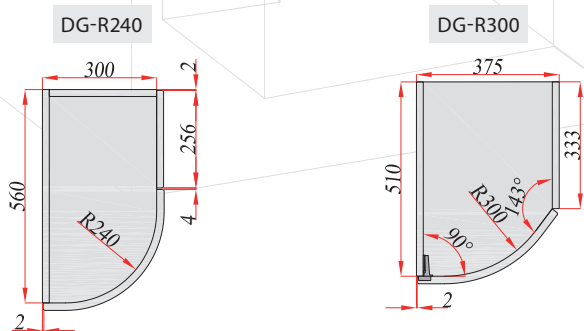
DRZWI

DOOR | ДВЕРЬ

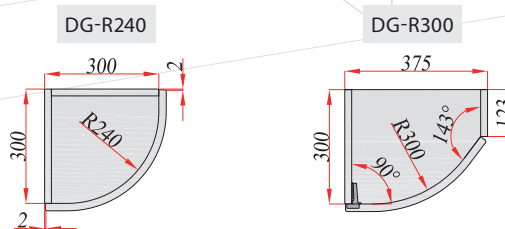
SPOSÓB MONTAŻU ELEMENTÓW GIĘTYCH

CURVED DOOR ASSEMBLY | МОНТАЖ ГНУТЫХ ЭЛЕМЕНТОВ

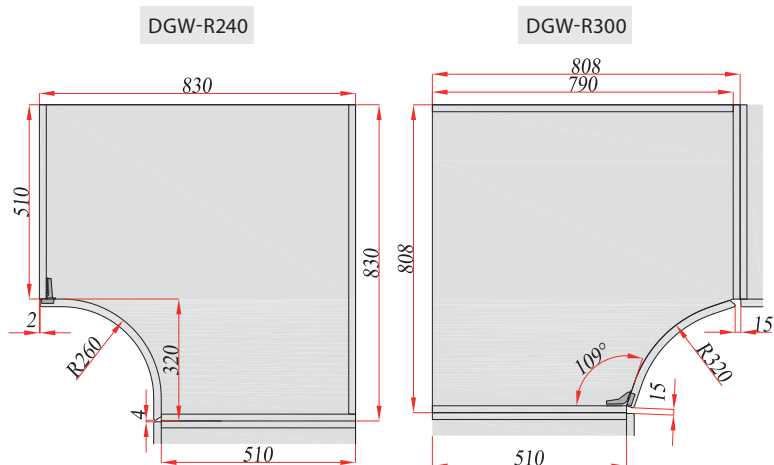
DOLNY KORPUS | STANDING | НИЖНЯЯ



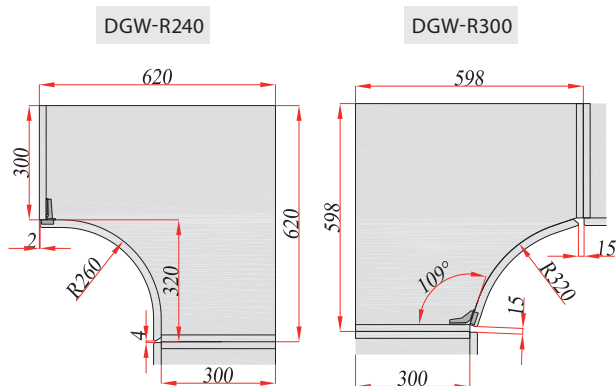
WISZĄCY KORPUS | WALL-MOUNTED | ВИСЯЩАЯ



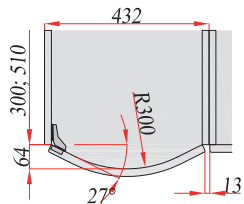
DOLNY KORPUS | STANDING | НИЖНЯЯ



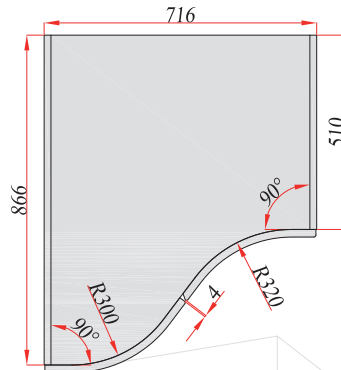
WISZĄCY KORPUS | WALL-MOUNTED | ВИСЯЩАЯ



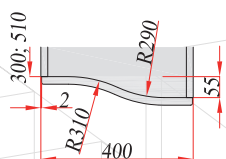
DG-R300 JEDEN FRONT | ONE DOOR | ОДИН ФАСАД



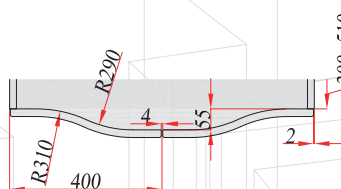
DG-R300 + DGW-R300 DWA FRONTY | TWO DOORS | ДВА ФАСАДА



DGS-R300 JEDEN FRONT | ONE DOOR | ОДИН ФАСАД



DG2S-R300 DWA FRONTY | TWO DOORS | ДВА ФАСАДА



DG - DRZWI GIĘTE WYPUKŁE | CONVEX DOOR | ДВЕРЬ ГНУТАЯ
 DGW - DRZWI GIĘTE WKŁĘSŁE | CONCAVE DOOR | ДВЕРЬ ВОГНУТАЯ
 DGS - DRZWI GIĘTE TYPU „S” | MULTIPLE CURVED DOOR TYPE „S” | ДВЕРЬ ГНУТАЯ „S”
 DG2S - DRZWI GIĘTE TYPU „2S” | MULTIPLE CURVED DOOR TYPE DOUBLE „S” | ДВЕРЬ ГНУТАЯ ДВОЙНАЯ „S”





LISTWY

WIĘCZĄCE

CORNICES | КАРНИЗЫ ВЕРХНИЕ

TYP B
 LWGL-R240-B L - 660 | H - 47
 LWGL-R300-B L - 550 | H - 47



LWGLW-R240-B L - 610 | H - 47
 LWGLW-R300-B L - 515 | H - 47



LWGL2S-R300-B L - 912 | H - 47



TYP H
 LWGL-R240-H L - 660 | H - 47
 LWGL-R300-H L - 550 | H - 47



LWGLW-R240-H L - 610 | H - 47
 LWGLW-R300-H L - 515 | H - 47



LWGL2S-R300-H L - 912 | H - 47



TYP N
 LWGL-R240-N L - 725 | H - 80
 LWGL-R300-N L - 589 | H - 80



LWGLW-R240-N L - 610 | H - 80
 LWGLW-R300-N L - 515 | H - 80



LWGL2S-R300-N L - 912 | H - 80



TYP U
 LWGL-R240-U L - 725 | H - 80
 LWGL-R300-U L - 589 | H - 80



LWGLW-R240-U L - 610 | H - 80
 LWGLW-R300-U L - 515 | H - 80



LWGL2S-R300-U L - 912 | H - 80



TYP AB
 LWGL-R240-AB L - 725 | H - 80
 LWGL-R300-AB L - 589 | H - 80



LWGLW-R240-AB L - 610 | H - 80
 LWGLW-R300-AB L - 515 | H - 80



LWGL2S-R300-AB L - 912 | H - 80



TYP AF
 LWGL-R240-AF L - 725 | H - 80
 LWGL-R300-AF L - 589 | H - 80



LWGLW-R240-AF L - 610 | H - 80
 LWGLW-R300-AF L - 515 | H - 80



LWGL2S-R300-AF L - 912 | H - 80



LWGL - LISTWA WIĘCZĄCA GIĘTA LITA WYPUKŁĄ | CONVEX CORNICE | КАРНИЗ ВЕРХНИЙ ГНУТЫЙ
LWGLW - LISTWA WIĘCZĄCA GIĘTA LITA WKŁĘŚLĄ | CONCAVE CORNICE | КАРНИЗ ВЕРХНИЙ ГНУТЫЙ ВОГНУТЫЙ
LWGL2S - LISTWA WIĘCZĄCA GIĘTA LITA TYPU „2S” | MULTIPLE CURVED CORNICE TYPE DOUBLE „S” | КАРНИЗ ВЕРХНИЙ ГНУТЫЙ ДВОЙНАЯ „S”
 L - DŁUGOŚĆ | LENGHT | ДЛИНА, H - WYSOKOŚĆ | HEIGHT | ВЫСОТА

LISTWY

PODSZAFKOWE

PELMETS | КАРНИЗЫ НИЖНИЕ

TYP D
 LPGL-R240-D L - 600 | H - 47
 LPGL-R300-D L - 516 | H - 47



LPGLW-R240-D L - 668 | H - 47
 LPGLW-R300-D L - 549 | H - 47



LPGL2S-R300-D L - 912 | H - 47



TYP J
 LPGL-R240-J L - 600 | H - 47
 LPGL-R300-J L - 516 | H - 47



LPGLW-R240-J L - 668 | H - 47
 LPGLW-R300-J L - 549 | H - 47



LPGL2S-R300-J L - 912 | H - 47



TYP P
 LPGL-R240-P L - 600 | H - 47
 LPGL-R300-P L - 516 | H - 47



LPGLW-R240-P L - 668 | H - 47
 LPGLW-R300-P L - 549 | H - 47



LPGL2S-R300-P L - 912 | H - 47



TYP X
 LPGL2-R240-X L - 600 | H - 47
 LPGL2-R300-X L - 516 | H - 47



LPGLW-R240-X L - 668 | H - 47
 LPGLW-R300-X L - 549 | H - 47



LPGL2S-R300-X L - 912 | H - 47



TYP AD
 LPGL-R240-AD L - 600 | H - 47
 LPGL-R300-AD L - 516 | H - 47



LPGLW-R240-AD L - 668 | H - 47
 LPGLW-R300-AD L - 549 | H - 47



LPGL2S-R300-AD L - 912 | H - 47



TYP AH
 LPGL-R240-AH L - 600 | H - 47
 LPGL-R300-AH L - 516 | H - 47



LPGLW-R240-AH L - 668 | H - 47
 LPGLW-R300-AH L - 549 | H - 47



LPGL2S-R300-AH L - 912 | H - 47



LPGL - LISTWA PODSZAFKOWA GIĘTA LITA WYPUKŁA | CONVEX PELMET | КАРНИЗ НИЖНИЙ ГНУТЫЙ
 LPGLW - LISTWA PODSZAFKOWA GIĘTA LITA WKŁĘŚŁA | CONCAVE PELMET | КАРНИЗ НИЖНИЙ ГНУТЫЙ ВОГНУТЫЙ
 LPGL2S - LISTWA PODSZAFKOWA GIĘTA LITA TYPU „2S” | MULTIPLE CURVED PELMET TYPE DOUBLE „S” | КАРНИЗ НИЖНИЙ ГНУТЫЙ ДВОЙНАЯ „S”

L - DŁUGOŚĆ | LENGHT | ДЛИНА, H - WYSOKOŚĆ | HEIGHT | ВЫСОТА

LISTWY

WIĘCZĄCE

CORNICES | КАРНИЗЫ ВЕРХНИЕ

TYP AJ LWGL-R240-AJ L - 725 | H - 80
LWGL-R300-AJ L - 589 | H - 80



LWGLW-R240-AJ L - 610 | H - 80
LWGLW-R300-AJ L - 515 | H - 80



LWGL2S-R300-AJ L - 912 | H - 80



TYP Ł LWGL-R240-Ł L - 725 | H - 50
LWGL-R300-Ł L - 589 | H - 50



LWGLW-R240-Ł L - 610 | H - 50
LWGLW-R300-Ł L - 515 | H - 50



LWGL2S-R300-Ł L - 912 | H - 50



TYP S LWGL-R240-S L - 725 | H - 80
LWGL-R300-S L - 589 | H - 80



LWGLW-R240-S L - 610 | H - 80
LWGLW-R300-S L - 515 | H - 80



LWGL2S-R300-S L - 912 | H - 80



TYP AO LWLO-AO L - 1500 | H - 50



LISTWY

COKOŁOWE

PLINTHS | ЦОКОЛЯ

TYP B LCGO-R300-B L - 475 | H - 100, 150



LCGOW-R240-B L - 713 | H - 100, 150
LCGOW-R300-B L - 573 | H - 100, 150



LCGO2S-R300-B L - 840 | H - 100, 150



LWGL - LISTWA WIĘCZĄCA GIĘTA LITA WYPUKŁA | CONVEX CORNICE | КАРНИЗ ВЕРХНИЙ ГНУТЫЙ
LWGLW - LISTWA WIĘCZĄCA GIĘTA LITA WKŁĘŚŁA | CONCAVE CORNICE | КАРНИЗ ВЕРХНИЙ ГНУТЫЙ ВОГНУТЫЙ
LWGL2S - LISTWA WIĘCZĄCA GIĘTA LITA TYPU „2S” | MULTIPLE CURVED CORNICE TYPE DOUBLE „S” | КАРНИЗ ВЕРХНИЙ ГНУТЫЙ ДВОЙНАЯ „S”
LWLO - LISTWA WIĘCZĄCA LITA OZDOBNA | SOLID DECORATIVE CORNICE | ВЕРХНИЙ КАРНИЗ
LCGO - LISTWA COKOŁOWA GIĘTA OKLEINOWANA | CONVEX VENEERED PLINTH | ЦОКОЛЬ ГНУТЫЙ
LCGOW - LISTWA COKOŁOWA GIĘTA OKLEINOWANA WKŁĘŚŁA | CONCAVE VENEERED PLINTH | ЦОКОЛЬ ВОГНУТЫЙ
LCGO2S - LISTWA COKOŁOWA GIĘTA OKLEINOWANA TYPU „2S” | MULTIPLE CURVED VENEERED PLINTH TYPE DOUBLE „S” | ЦОКОЛЬ ГНУТЫЙ ДВОЙНАЯ „S”

L - DŁUGOŚĆ | LENGHT | ДЛИНА, H - WYSOKOŚĆ | HEIGHT | ВЫСОТА

LISTWY

PODSZAFKOWE

PELMETS | КАРНИЗЫ НИЖНИЕ

LPGL-R240-AL L - 600 | H - 47
 TYP AL LPGL-R300-AL L - 516 | H - 47

LPGLW-R240-AL L - 668 | H - 47
 LPGLW-R300-AL L - 549 | H - 47

LPGL2S-R300-AL L - 912 | H - 47



LISTWA OZDOBNA

DECORATIVE PELMET | ДЕКОРАТИВНАЯ ПЛАНКА

TYP BO LO-7-BO H - 230 | B - 900 H - 260 | B - 1400 H - 260 | B - 1100



GALERYJKI GIĘTE

CURVED GALLERY RAILS | ГНУТЫЕ БАЛЮСТРАДЫ

TYP A GG-R240 L - 582 | H - 70



GG-R300 L - 427 | H - 70



GGW-R240 L - 578 | H - 70



GGW-R300 L - 455 | H - 70



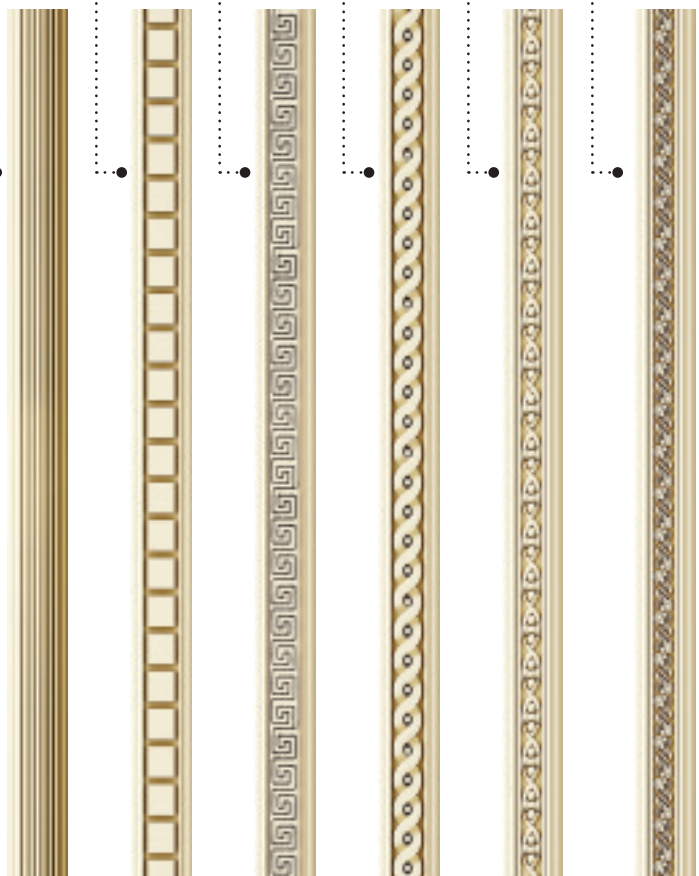
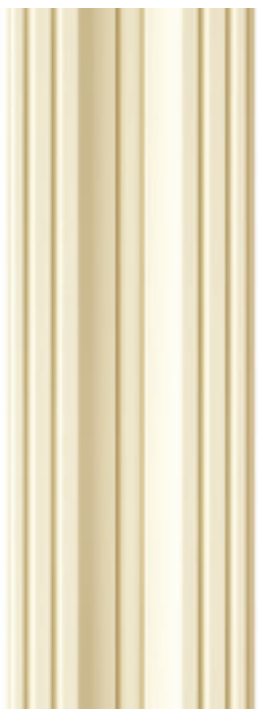
GG2S-R300 L - 820 | H - 70



LPGL - LISTWA PODSZAFKOWA GIĘTA LITA WYPUKŁA | CONVEX PELMET | КАРНИЗ НИЖНИЙ ГНУТЫЙ
 LPGLW - LISTWA PODSZAFKOWA GIĘTA LITA WKŁĘSŁA | CONCAVE PELMET | КАРНИЗ НИЖНИЙ ГНУТЫЙ ВОГНУТЫЙ
 LPGL2S - LISTWA PODSZAFKOWA GIĘTA LITA TYPU „S” | MULTIPLE CURVED PELMET TYPE DOUBLE „S” | КАРНИЗ НИЖНИЙ ГНУТЫЙ ДВОЙНАЯ „S”
 LO-7-BO - LISTWA OZDOBNA | DECORATIVE PELMET | ДЕКОРАТИВНАЯ ПЛАНКА
 GG - GALERYJKA GIĘTA WYPUKŁA | CONCAVE GALLERY RAIL | БАЛЮСТРАДА ГНУТАЯ
 GGW - GALERYJKA GIĘTA WKŁĘSŁA | CONVEX GALLERY RAIL | БАЛЮСТРАДА ВОГНУТАЯ
 GGS - GALERYJKA GIĘTA TYPU „S” | MULTIPLE CURVED GALLERY RAIL TYPE „S” | БАЛЮСТРАДА ГНУТАЯ „S”
 GG2S - GALERYJKA GIĘTA TYPU „S” | MULTIPLE CURVED GALLERY RAIL TYPE DOUBLE „S” | БАЛЮСТРАДА ГНУТАЯ ДВОЙНАЯ „S”

L - DŁUGOŚĆ | LENGHT | ДЛИНА, H - WYSOKOŚĆ | HEIGHT | ВЫСОТА

KAPITEL DO CARGO	TRZON DO CARGO	UCHWYT DO CARGO					
TYP B	TYP C	TYP C	TYP D	TYP E	TYP F	TYP G	TYP H
H - 146 B - 146 L - 42	H - 2100 B - 146 L - 26	H - 2100 B - 31 L - 24	H - 2100 B - 31 L - 24	H - 2100 B - 31 L - 24	H - 2100 B - 31 L - 24	H - 2100 B - 31 L - 24	H - 2100 B - 31 L - 24



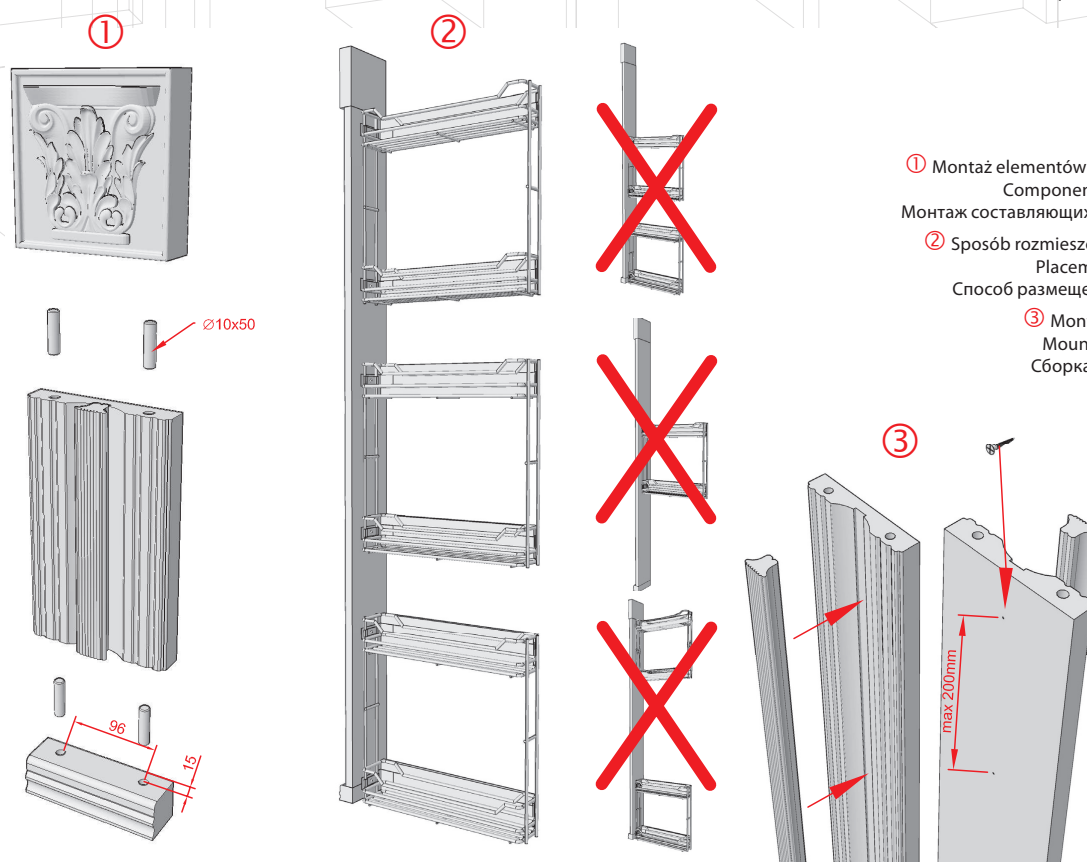
BAZA DO CARGO	STOPKA COKŁOWA DO CARGO
TYP B	TYP A
H - 40 B - 146 L - 42	H - 100 B - 146 L - 35

L - DŁUGOŚĆ | LENGHT | ДЛИНА, H - WYSOKOŚĆ | HEIGHT | ВЫСОТА, B - SZEROKOŚĆ | WIDTH | ШИРИНА

CARGO

SPOSÓB MONTAŻU

ASSEMBLY | МОНТАЖ



PILASTER

PILASTER | ПИЛЯСТРА

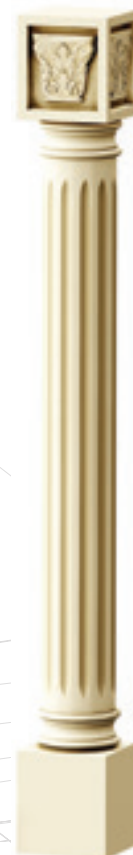
TYP N PL-N H - 570, 713, 920, 1000 | B - 50



KOLUMNĄ NAROŻNIKOWĄ

CORNER COLUMN | УГЛОВАЯ КОЛОННА

TYP E4 KN-E4 H - 820 | B - 90 | L - 90



L - DŁUGOŚĆ | LENGHT | ДЛИНА, H - WYSOKOŚĆ | HEIGHT | ВЫСОТА, B - SZEROKOŚĆ | WIDTH | ШИРИНА

CZOŁO BUTELKOWE

BOTTLE DRAWER FRONT | НАКЛАДКА НА ЯЩИК БУТЫЛОЧНАЯ

TYP CZOŁA	MODEL FRONT	CZ45 - HL, HO, HF, HI	H - 140 B - 396, 446, 496, 596, 796, 896
HL	CHOPIN - XB		
HO	ROSSINI - XBJF		
HF	BIZET - XAWF		
HI	CZAJKOWSKI - XLF		



SZEROKOŚĆ CZOŁA WIDTH OF THE DRAWER FRONT ШИРИНА ШУФЛЯДЫ	396	446	496	596	796	896
LICZBA WYBRAŃ NUMBER OF THE INDENTATION КОЛИЧЕСТВО ФРЕЗЕРОВОК	3	3	4	5	7	8

DEKOR

DECOR | ДЕКОР

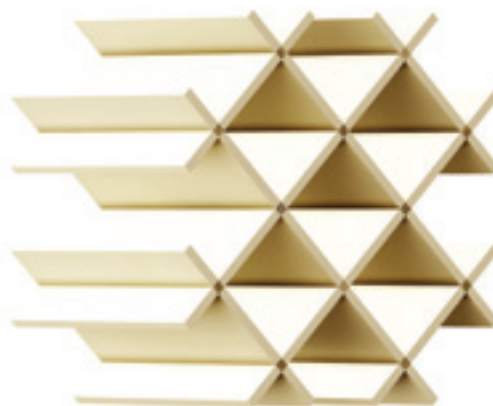
TYP 01	DE-01	Ø - 60 mm
TYP 05	DE-05	Ø - 50 mm



STOJAK NA BUTELKI

RACK FOR BOTTLES | СТОЙКА ПОД БУТЫЛКИ

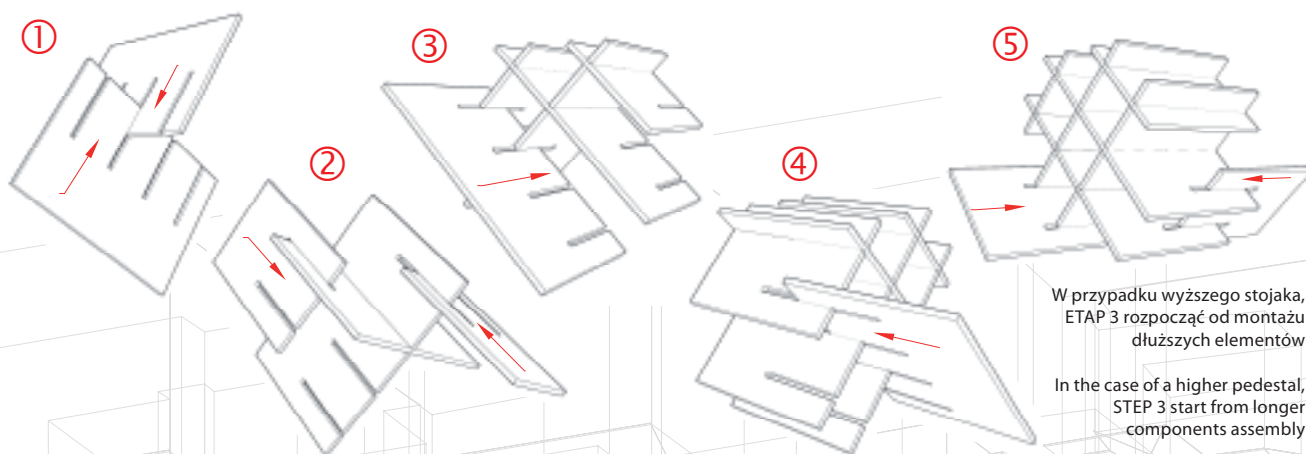
TYP A	SNBW-A	H - 396, 700 B - 396 L - 300	Wolnostojący Free-standing Свободностоящий
TYP B	SNBZ-B	H - 339, 651 B - 364 L - 300	Do zabudowy Built-in К застройке



STOJAK NA BUTELKI

SPOSÓB MONTAŻU

ASSEMBLY | МОНТАЖ



W przypadku wyższego stojaka, ETAP 3 rozpocząć od montażu dłuższych elementów

In the case of a higher pedestal, STEP 3 start from longer components assembly

В случае высокой стойки, ЭТАП 3 начинается от монтажа длинных элементов

L - DŁUGOŚĆ | LENGHT | ДЛИНА, H - WYSOKOŚĆ | HEIGHT | ВЫСОТА, B - SZEROKOŚĆ | WIDTH | ШИРИНА

Elementy gięte i nowe dodatki przedstawione w katalogu na przykładzie Rossini - XBJF dostępne są w następujących modelach:

Convex components and new accessories are presented in the example of Rossini-XBJF model at the catalogue and are available in the following types::

Элементы гнутые и новые дополнения представленные в каталоге на примере Rossini - XBJF доступные в следующих моделях:

Chopin - XB
Rossini - XBJF
Bizet - XAWF
Czajkowski - XLF



DREWPOL OSINA

Z dbałością o każdy Detal

Tworzy i inspiruje od 25 lat, dostarczając fronty i komponenty do indywidualnych projektów mebli, dbając o zapewnienie:

Naturalnego Surowca

Drewno jest zdrowe – nie wywołuje alergii, jako Produkt naturalny nie zawiera szkodliwych substancji. Posiada zdolność do samoregulacji wilgotności (higroskopijność – czyli umiejętność absorpcji i oddawania wody do otaczającego powietrza), przyjemne w dotyku, emanujące ciepłem, które pozytywnie wpływa na użytkowników.

Najwyższej Jakości Wykończenia

Wykończenie produktów Drewnopolu wykonywane jest na bazie włoskich, wysokiej jakości lakierów z możliwością „bawienia” się nadawaną strukturą i odcieniami wybarwień.

Identyfikacji i Kontroli na Każdym Etapie Produkcji

Każdy element wykonany przez Drewnopol jest unikalnie cechowany, tak, że można zidentyfikować rok i partię produkcji a nawet zidentyfikować osobę, która pracowała przy jego wytworzeniu.

Żywności Produktu

Drewno to wiele lat użytkowania i trwałości – odpowiednio zabezpieczone, może służyć przez bardzo długi okres. Jak każdy naturalny materiał może być poddawany renowacji, co może znacznie przedłużyć czas użytkowania. Podczas procesu renowacji, mebel dostaje „drugie życie” poprzez zmianę koloru czy wykończenia.

Ponadczasowości i Uniwersalności Projektów

Drewno to jedyny materiał, który nigdy nie wyszedł i nie wyjdzie z mody, jeden z najbardziej naturalnych materiałów ma również tę zaletę, że idealnie współgra właściwie z każdym innym materiałem: zaczynając od kamienia, przez ceramikę, szkło, metal, na tworzywach sztucznych kończąc.

Indywidualizmu Mebla

Mebel na wymiar, który najdokładniej pasuje do zastanego miejsca i najlepiej wykorzystuje powierzchnię jest niepowtarzalny i może mieć cechy mebla artystycznego a zarazem jest w stanie sprostać najbardziej wyszukany oczekiwaniom.



Drewnopol Sp. z o.o.

72-221 Osina 27A

Polska



DREWPOL Osina

tel.: +48 91/ 579 01 00

fax: +48 91/ 579 01 07

e-mail: biuro@drewnopol.pl

www.drewnopol.pl