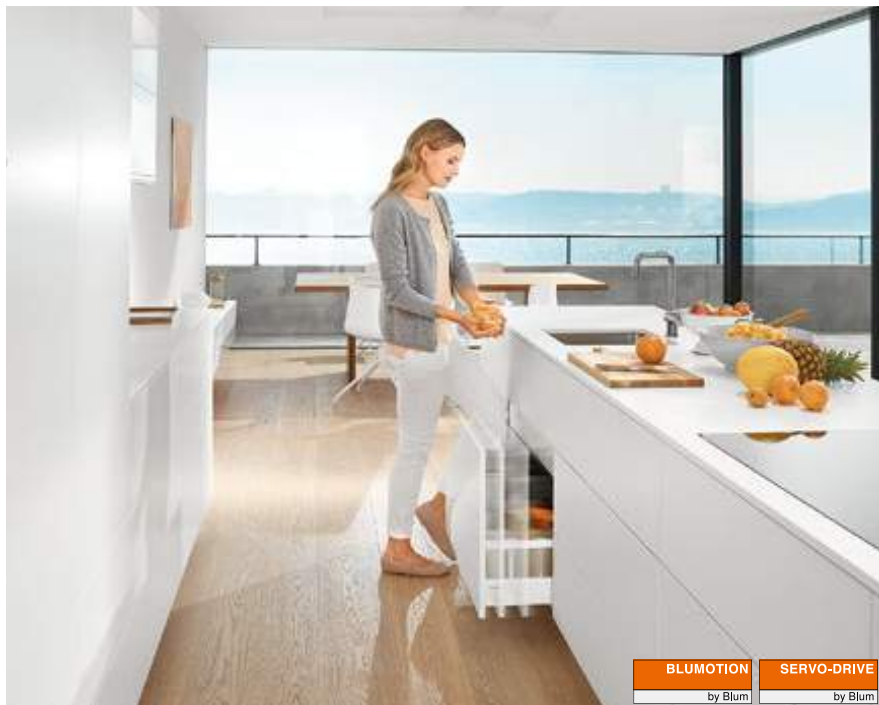


Więcej możliwości dzięki elektrycznemu wspomaganemu otwieraniu



Wspomaganie otwierania w połączeniu z BLUMOTION, który oferuje ciche zamykanie, nadaje ruchowi wyjątkową jakość i zapewnia swobodę obsługi.

Krótkie naciśnięcie frontu bez uchwytu lub lekkie pociągnięcie za uchwyt wystarczą, by szuflady standardowe jak i te z wysokim frontem otwierały się jakby samoczynnie. Tak działa elektryczne wspomaganie otwierania. Nie ma przy tym znaczenia, w którym miejscu i z jaką siłą front zostanie dotknięty – stwarza to większą swobodę obsługi i ruchu oraz wysoki komfort otwierania w każdym pomieszczeniu mieszkalnym.

Otwieranie i zamykanie może być takie proste



Dłonią, stopą, kolanem lub biodrem: otwieranie może być takie łatwe

Innowacyjna technika, łatwa do zintegrowania



Czy to szafka górna czy dolna – jeden system wprawia w ruch szuflady i fronty bez uchwytów. Wszystkie elementy składowe okablowania są przy tym jednakowe. By doprowadzić prąd wystarczy jeden zasilacz dla całej kuchni

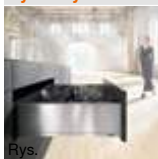
Rozwiązanie

- brak stałego połączenia z jednostką napędu
- brak zmian w szufladzie LEGRABOX | TANDEMBOX

Montaż | obróbka

- montaż bez użycia narzędzi
- proste okablowanie
- osobne wzorniki wiertarskie

Systemy szuflad



Przeгляд – systemy szuflad	203
▶ LEGRABOX	204
▶ TANDEMBOX intivo	260
▶ TANDEMBOX antaro	262
▶ TANDEMBOX plus	310

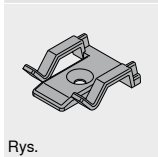
▶▶ Rozwiązanie



Korpus standardowy	322	SERVO-DRIVE uno do stojących sortowników śmieci – LEGRABOX TANDEMBOX	346
SPACE TOWER	328		
Szafka zlewozmywakowa	334	SERVO-DRIVE uno do wiszących systemów sortowników śmieci – TANDEMBOX	348
Korpus z pojedynczą szufladą – poziomy profil nośny	338		
Korpus z pojedynczą szufladą – górny uchwyt napędu	342		

Rys.

▶▶ Akcesoria



Uchwyt przewodu	350
Stabilizacja frontu/dna	350
Przewód synchronizacji	351
Zestaw COMBOX	351

Rys.

▶▶ Montaż, demontaż i regulacja



Montaż, demontaż i regulacja		Dyrektywa o maszynach Szczegółowe informacje o dyrektywie maszynowej	665
Adres URL		Adres URL	
www.blum.com/a380		www.blum.com/sd/guideline	

Rys.

Systemy szuflad

Piktogramy

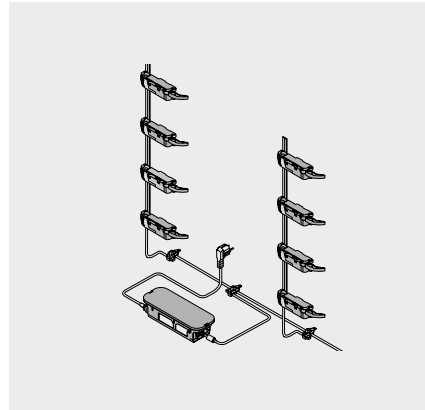


Artykuł na zapytanie

Korpus standardowy



- elektryczne wspomaganie otwierania w połączeniu z BLUMOTION – dla delikatnego i cichego zamykania
- z pionowym profilem nośnym
- brak stałego połączenia z jednostką napędu
- brak zmian w szufladach
- montaż bez użycia narzędzi
- proste okablowanie
- niewielka głębokość zabudowy



Informacje o zamawianiu

1	Dystans Blum		Nr art.
	Średnica (mm)		
	Ø 5		993.0530
	Ø 8		993.0830.01

Do wysokości frontu 300 mm stosować 2 szt.
Od wysokości frontu 300 mm stosować 4 szt.
Do prowadnicy LEGRABOX 70 kg zastosować 4 szt.
Do prowadnicy TANDEMBOX 65 kg zastosować 4 szt.

2	Profil nośny			
	Długość (mm)	Materiał	Przewód	Nr art.
	650	Aluminium	●	Z10T650AA
	700	Aluminium	●	Z10T700AA
	710	Aluminium	●	Z10T710AA
	750	Aluminium	●	Z10T750AA
	800	Aluminium	●	Z10T800AA
	1170	Aluminium	–	Z10T1170A

Do przycięcia

- Z przewodem
- Bez przewodu

Wymiar Wysokość wewnętrzna korpusu LH – 10 mm

3a	Uchwyt profilu nośnego górny/dolny		
	Trawers poziomy		
	Kolor	Materiał	Nr art.
	R7037	Tworzywo	Z10D01E0.01

3b	Uchwyt profilu nośnego dolny/tylny		
	Trawers pionowy		
	Kolor	Materiał	Nr art.
	R7037	Tworzywo	Z10D01EA.01

Łącznie z zaślepką profilu nośnego

9	Jednostka napędu		
	Kolor	Materiał	Nr art.
	R7037	Tworzywo	Z10A3000.03

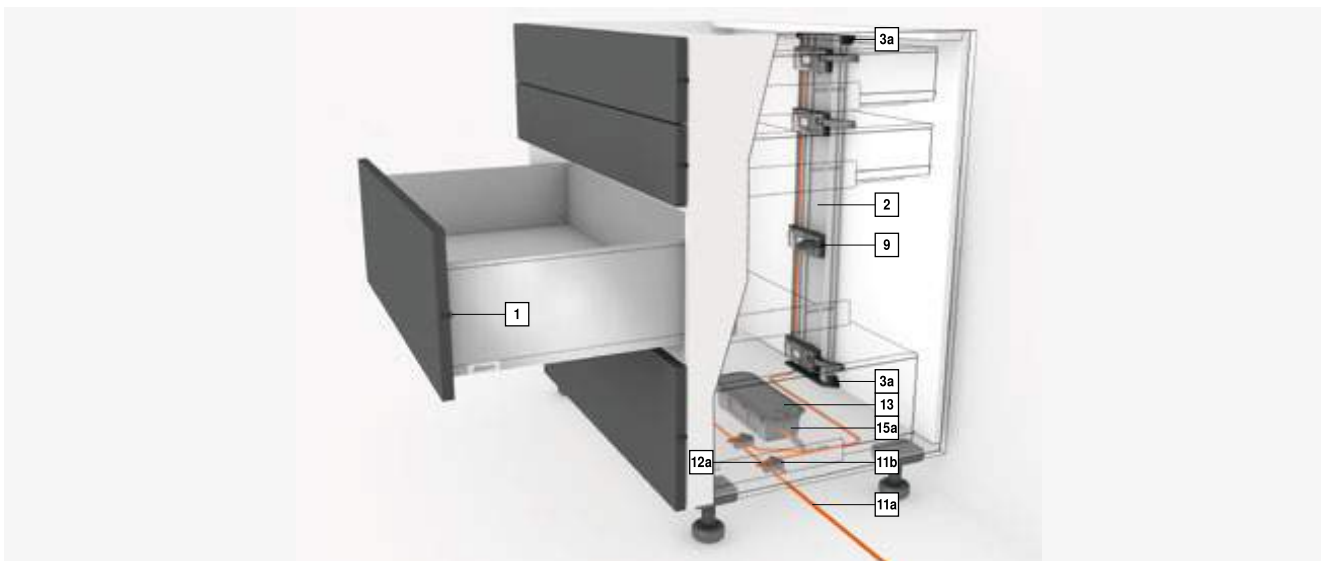
Łącznie z zamontowaną przedłużką odbojnika

10	Końcówka ramienia		
	Systemy szuflad	Kolor	Nr art.
	LEGRABOX	S	Z10A3006

Stalowa ścianka tylna
Wymagane od wysokości M i szerokości wewnętrznej korpusu LW 267–286 mm

10	Prowadnica odbojnika		
	Systemy szuflad	Kolor	Nr art.
	TANDEMBOX	R7037	Z10A3H00

Drewniana ścianka tylna
Wymagane przy szerokości wewnętrznej korpusu LW 242–316 mm



Korpus standardowy

Informacje o zamawianiu

11	Kabel zasilający i końcówka ochronna przewodu		
	Kolor	Długość (m)	Nr art.
	S	8	Z10K800AE

Elementy składowe:

11a	1 x	Kabel zasilający
11b	5 x	Końcówka ochronna przewodu

Do zastosowania jako kabel zasilający, przewód profilu nośnego i przewód komunikacyjny
Do przycięcia

12	Złącze pinowe i końcówka ochronna przewodu		
	Kolor	Materiał	Nr art.
	S	Tworzywo	Z10V100E.01

Elementy składowe:

12a	1 x	Złącze pinowe
11b	2 x	Końcówka ochronna przewodu

13	Zasilacz Blum 24 W			
	Pakiet językowy	Nr art.	Pakiet językowy	Nr art.
	A	Z10NE030A	F	Z10NE030F
	B	Z10NE030B	G	Z10NE030G
	C	Z10NE030C	H	Z10NE030H
	D	Z10NE030D	J	Z10NE030J
	E	Z10NE030E		

Łącznie z instrukcją montażu

Bez przewodu sieciowego

Pakiet językowy

A	DE EN FR IT NL	F	BG ET LT LV RO RU
B	DA EN FI NO SV	G	EN ES FR
C	EL EN HR SL SR TR	H	EN ZH
D	EN ES FR IT PT	J	JA
E	CS HU PL SK		

Oznaczenia języka zgodnie z ISO-639

14	Przewód sieciowy			
	Rynek	Nr art.	Rynek	Nr art.
	AR	Z10M200A	JP	Z10M200J
	UK	Z10M200B	AU	Z10M200K
	CH	Z10M200C	CL	Z10M200L
	DK	Z10M200D	CN	Z10M200N
	Europa	Z10M200E	BR	Z10M200S.01
	Europa	Z10M200E.OS	TW	Z10M200T
	IN	Z10M200H	US CA	Z10M200U
	IL	Z10M200I	ZA	Z10M200Z

¹ Bez wtyczki

15a	Uchwyt zasilacza		
Montaż do dna			
	Kolor	Materiał	Nr art.
	R7037	Tworzywo	Z10NG000

Łącznie z przykrywką
Do zasilacza Blum 24 W

Alternatywa dla 15a

15b	Uchwyt zasilacza		
Montaż do ściany			
	Kolor	Materiał	Nr art.
	WGR	Tworzywo	Z10NG120

Do zasilacza Blum 24 W

Akcesoria			
Uchwyt przewodu			
	Kolor	Materiał	Nr art.
	W	Tworzywo	Z10K0009

Np. do mocowania kabla zasilającego

Stabilizacja frontu/dna			
	Kolor	Materiał	Nr art.
	R7037	Tworzywo	Z96.10E1

Przewód synchronizacji			
	Długość (mm)	Nr art.	
	80	Z10K008S	
	500	Z10K050S	
	1200	Z10K120S	
	1600	Z10K160S	

Łączy dwie jednostki napędu, które powinny być aktywowane jednocześnie

Zestaw COMBOX			
	Kolor	Materiał	Nr art.
	S	Tworzywo	Z10ZC00A

Dla uniknięcia kolizji frontów w przypadku zastosowania SERVO-DRIVE w sytuacjach narożnych
Współpracuje z jednostką napędu Z10A3000.02

Łącznie z wszystkimi komponentami montażowymi i okablowania

Kolor		Kolor	
R7037	RAL 7037 ciemnoszary	WGR	Jasnoszary
S	Czarny	W	Biały

Strony ze wskazówkami

Przegląd – SERVO-DRIVE do LEGRABOX TANDEMBOX	321	Planowanie – trawers pionowy	326	Montaż, demontaż i regulacja
Przegląd – LEGRABOX	205	Akcesoria	350	
Przegląd – TANDEMBOX intivo	261	Przegląd – pomoce montażowe	561	
Przegląd – TANDEMBOX antaro	263	Dyrektywa o maszynach	665	
Przegląd – TANDEMBOX plus	311	Inne informacje techniczne	662	
Planowanie – trawers poziomy	324			

Adres URL
www.blum.com/a380

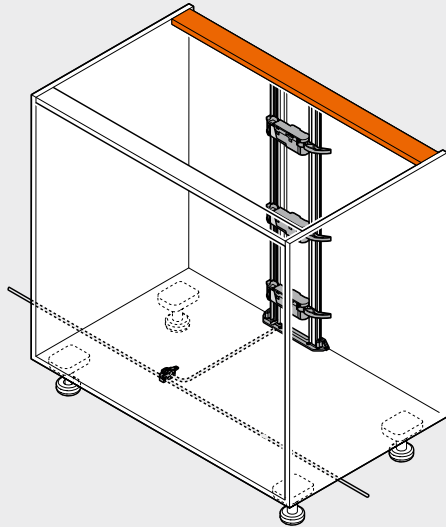


Korpus standardowy

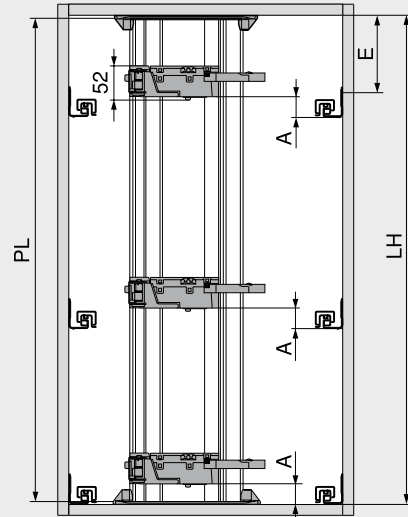
Planowanie

Trawers poziomy

Korpus



Pozycja – jednostka napędu



PL = LH – 10 mm

Zaokrąglić

A Odległość między dolną krawędzią prowadnicy a dolną krawędzią jednostki napędu

E Odległość między dolną krawędzią wieńca górnego a pozycją mocowania prowadnicy

LH Wysokość wewnętrzna korpusu

PL Długość profilu nośnego

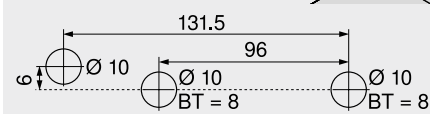
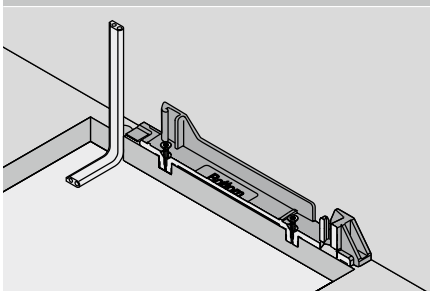
Pozycja – jednostka napędu

Systemy szuflad	Ścianka tylna	Wysokość ścianki tylnej	Szerokość wewnętrzna korpusu LW (mm)							
			242–266		267–286		287–316		≥ 317	
			A (mm)	E min. (mm)	A (mm)	E min. (mm)	A (mm)	E min. (mm)	A (mm)	E min. (mm)
LEGRABOX	Drewniana ścianka tylna	N	-	-	45	61	45	61	45	61
	Stalowa ścianka tylna	M K C F	-	-	45	69	45	69	45	69
	Drewniana ścianka tylna	N	-	-	45	69	45	69	45	69
TANDEMBOX	Drewniana ścianka tylna	N	35	56	35	56	35	56	28	49
	Stalowa ścianka tylna	M K B C D	35	64	35	64	35	64	35	64
	Stalowa ścianka tylna	N	-	-	-	-	28	49	28	49
					35	64	35	64	35	64

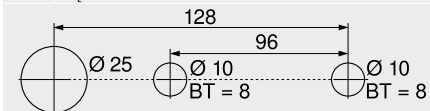
A Odległość między dolną krawędzią prowadnicy a dolną krawędzią jednostki napędu
E Odległość między dolną krawędzią wieńca górnego a pozycją mocowania prowadnicy

Wieniec dolny – układ wiercenia otworów

Okablowanie dolne

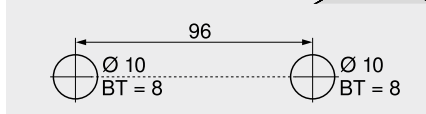
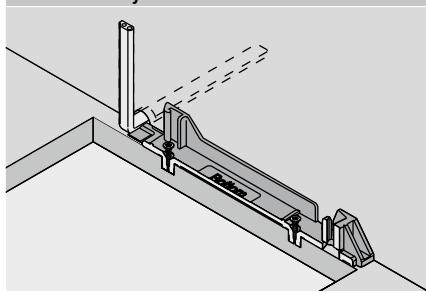


BT Głębokość wiercenia



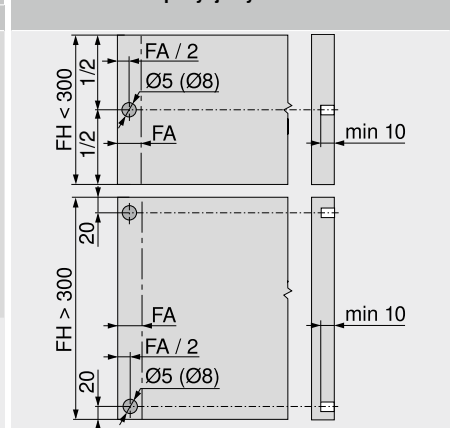
Alternatywny układ wiercenia dla PRO-CENTER i MINIPRESS
BT Głębokość wiercenia

Okablowanie tylne



BT Głębokość wiercenia

Obróbka frontu – pozycja dystansu Blum



Dystans Blum zapewnia niezbędny odstęp 2 mm

Stosując prowadnicę LEGRABOX-70 kg albo TANDEMBOX-65 kg należy zamontować 4 dystanse Blum
Dla zachowania optymalnej funkcji uruchamiania przy TANDEMBOX zastosować stabilizację frontu

FA Nałożenie frontu

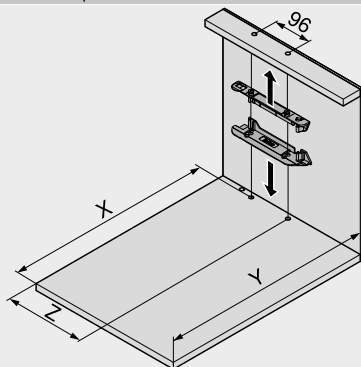
FH Wysokość frontu

Korpus standardowy

Planowanie

Trawers poziomy

Wymiary nawierć – dno | trawers



Ścianka tylna	X (mm)	Y (mm)
Drewniana ścianka tylna	NL + 19	NL + 33
Stalowa ścianka tylna	NL + 2	NL + 16

NL Długość
X Pozycja wiercenia
Y Min. wymiary zabudowy
Z Odległość wpustu

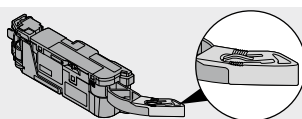
Ta pozycja montażowa profilu nośnego umożliwi otwieranie przez naciśnięcie lub pociągnięcie zarówno szuflad wewnętrznych jak i szuflad z nakładanym frontem

Systemy szuflad	Ścianka tylna	Wysokość ścianki tylnej	Szerokość wewnętrzna korpusu LW (mm)									
			Z (mm)	242–266		267–286			287–316			
			Z (mm)	Przedłużka odbojnika	Prowadnica odbojnika	Z (mm)	Przedłużka odbojnika	Prowadnica odbojnika	Końcówka ramienia	Z (mm)	Przedłużka odbojnika	Prowadnica odbojnika
LEGRABOX	Drewniana ścianka tylna	N	–	–	–	184	●	–	–	184	●	–
	tylna	M K C F	–	–	–	184	●	–	–	184	●	–
	Stalowa ścianka tylna	N	–	–	–	–	–	–	–	–	–	–
TANDEMBOX	Drewniana ścianka tylna	N	179	×	●	179	●	●	–	179	●	●
	tylna	M K B C D	179	×	●	179	●	●	–	179	●	●
	Stalowa ścianka tylna	N	–	–	–	–	–	–	–	190	×	–
	tylna	M K B C D	–	–	–	179	×	–	–	179	●	–

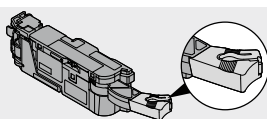
Systemy szuflad	Ścianka tylna	Wysokość ścianki tylnej	Szerokość wewnętrzna korpusu LW (mm)					
			Z (mm)	317–386		≥ 387		
			Z (mm)	Przedłużka odbojnika	Prowadnica odbojnika	Z (mm)	Przedłużka odbojnika	Prowadnica odbojnika
LEGRABOX	Drewniana ścianka tylna	N	184	●	–	LW / 2	●	–
	tylna	M K C F	184	●	–	LW / 2	●	–
	Stalowa ścianka tylna	N	–	–	–	–	–	–
TANDEMBOX	Drewniana ścianka tylna	N	179	●	○	LW / 2	●	○
	tylna	M K B C D	179	●	○	LW / 2	●	○
	Stalowa ścianka tylna	N	190	●	–	LW / 2	●	–
	tylna	M K B C D	179	●	–	LW / 2	●	–

LW Szerokość wewnętrzna korpusu
Z Odległość wpustu
● Wymagane

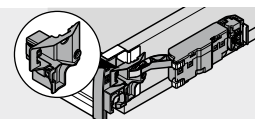
○ Niewymagane
– Niemożliwy
× Usuri



Przedłużka odbojnika

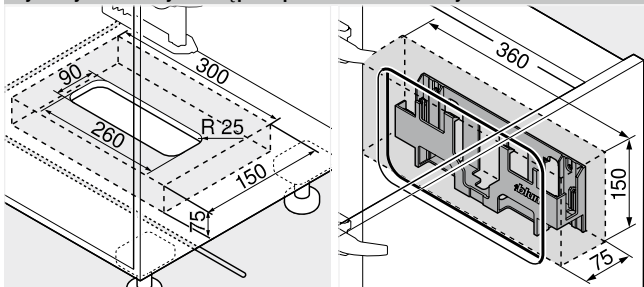


Końcówka ramienia



Prowadnica odbojnika

Wymiary zabudowy i odstęp bezpieczeństwa – uchwyt zasilacza



Montaż do dna

Montaż do ściany

Uwaga

Zachować 30 mm odstęp bezpieczeństwa od dolnej krawędzi (montaż do dna) względnie przedniej krawędzi (montaż do ściany) i od brzegów uchwytu zasilacza do sąsiednich elementów

Umożliwić cyrkulację powietrza. W przeciwnym razie grozi to przegrzaniem zasilacza Blum

Strony ze wskazówkami

Przegląd – SERVO-DRIVE do LEGRABOX | TANDEMBOX
Przegląd – LEGRABOX
Przegląd – TANDEMBOX intivo
Przegląd – TANDEMBOX antaro
Przegląd – TANDEMBOX plus

321 Informacje o zamawianiu
Planowanie – trawers pionowy
205 Akcesoria
261 Przegląd – pomoce montażowe
263 Dyrektywa o maszynach
311 Inne informacje techniczne

322 Montaż, demontaż i regulacja
326
350
561 Adres URL
665 www.blum.com/a380
662

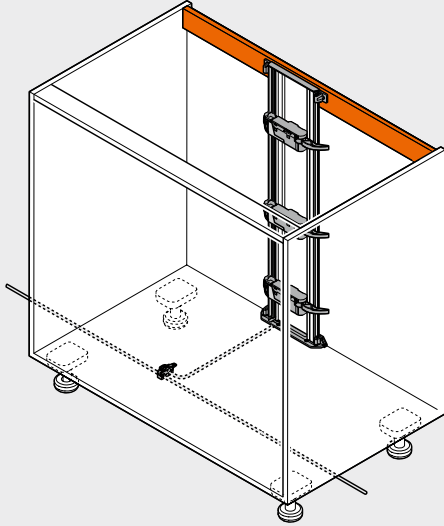


Korpus standardowy

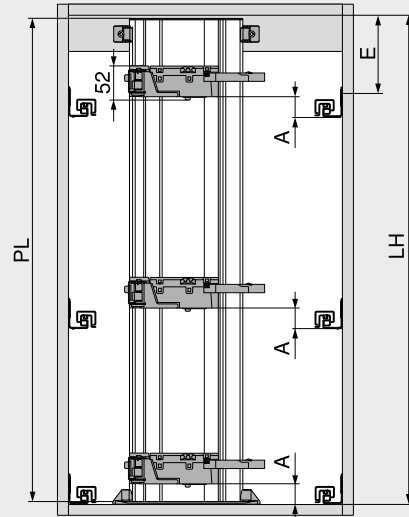
Planowanie

Trawers pionowy

Korpus



Pozycja – jednostka napędu



PL = LH – 10 mm

Zaokrąglić

A Odległość między dolną krawędzią prowadnicy a dolną krawędzią jednostki napędu

E Odległość między dolną krawędzią wieńca górnego a pozycją mocowania prowadnicy

LH Wysokość wewnętrzna korpusu

PL Długość profilu nośnego

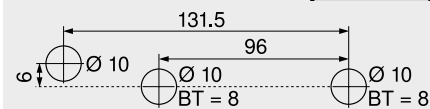
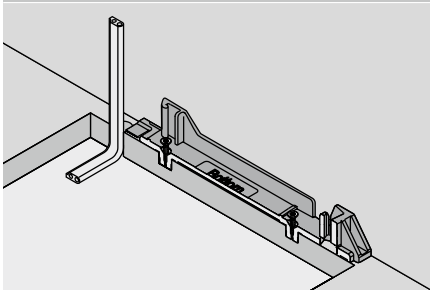
Pozycja – jednostka napędu

Systemy szuflad	Ścianka tylna	Wysokość ścianki tylnej	Szerokość wewnętrzna korpusu LW (mm)							
			242–266		267–286		287–316		≥ 317	
			A (mm)	E min. (mm)	A (mm)	E min. (mm)	A (mm)	E min. (mm)	A (mm)	E min. (mm)
LEGRABOX	Drewniana ścianka tylna	N	–	–	45	61	45	61	45	61
	Stalowa ścianka tylna	M K C F	–	–	45	69	45	69	45	69
	Drewniana ścianka tylna	N	–	–	–	–	–	–	–	–
TANDEMBOX	Drewniana ścianka tylna	M K B C D	35	56	35	56	35	56	28	49
	Stalowa ścianka tylna	N	–	–	–	–	28	49	28	49
	Drewniana ścianka tylna	M K B C D	–	–	35	64	35	64	35	64

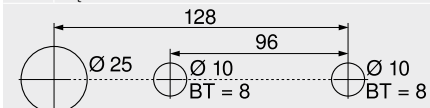
A Odległość między dolną krawędzią prowadnicy a dolną krawędzią jednostki napędu
E Odległość między dolną krawędzią wieńca górnego a pozycją mocowania prowadnicy
– Niemożliwy

Wieniec dolny – układ wiercenia otworów

Okablowanie dolne

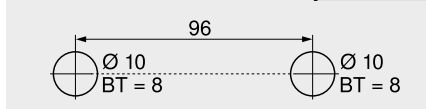
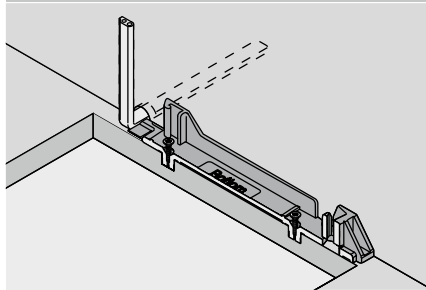


BT Głębokość wiercenia



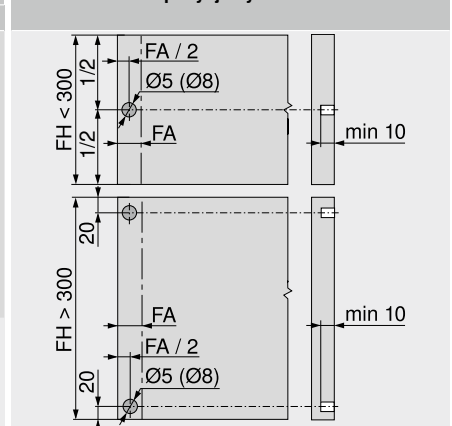
Alternatywny układ wiercenia dla PRO-CENTER i MINIPRESS
BT Głębokość wiercenia

Okablowanie tylne



BT Głębokość wiercenia

Obróbka frontu – pozycja dystansu Blum



Dystans Blum zapewnia niezbędny odstęp 2 mm

Stosując prowadnicę LEGRABOX-70 kg albo TANDEMBOX-65 kg należy zamontować 4 dystanse Blum
Dla zachowania optymalnej funkcji uruchamiania przy TANDEMBOX zastosować stabilizację frontu

FA Nałożenie frontu

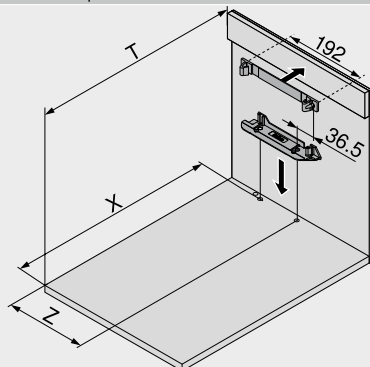
FH Wysokość frontu

Korpus standardowy

Planowanie

Trawers pionowy

Wymiary nawierć – dno | trawers



Ścianka tylna	X (mm)	T (mm)
Drewniana ścianka tylna	NL + 19	NL + 34
Stalowa ścianka tylna	NL + 2	NL + 17

NL Długość
X Pozycja wiercenia
T Pozycja przedniej krawędzi – trawers
Z Odległość wpustu

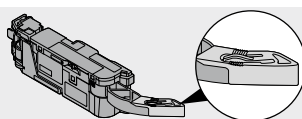
Ta pozycja montażowa profilu nośnego umożliwi otwieranie przez naciśnięcie lub pociągnięcie zarówno szuflad wewnętrznych jak i szuflad z nakładanym frontem

Systemy szuflad	Ścianka tylna	Wysokość ścianki tylnej	Szerokość wewnętrzna korpusu LW (mm)									
			Z (mm)	242–266		267–286			287–316			
			Z (mm)	Przedłużka odbojnika	Prowadnica odbojnika	Z (mm)	Przedłużka odbojnika	Prowadnica odbojnika	Końcówka ramienia	Z (mm)	Przedłużka odbojnika	Prowadnica odbojnika
LEGRABOX	Drewniana ścianka tylna	N	–	–	–	184	●	–	–	184	●	–
	tylna	M K C F	–	–	–	184	●	–	–	184	●	–
	Stalowa ścianka tylna	N	–	–	–	–	–	–	–	–	–	–
TANDEMBOX	Drewniana ścianka tylna	N	179	×	●	179	●	●	–	179	●	●
	tylna	M K B C D	179	×	●	179	●	●	–	179	●	●
	Stalowa ścianka tylna	N	–	–	–	–	–	–	–	190	×	–
	tylna	M K B C D	–	–	–	179	×	–	–	179	●	–

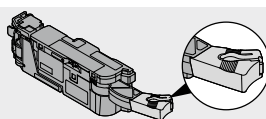
Systemy szuflad	Ścianka tylna	Wysokość ścianki tylnej	Szerokość wewnętrzna korpusu LW (mm)					
			Z (mm)	317–386		≥ 387		
			Z (mm)	Przedłużka odbojnika	Prowadnica odbojnika	Z (mm)	Przedłużka odbojnika	Prowadnica odbojnika
LEGRABOX	Drewniana ścianka tylna	N	184	●	–	LW / 2	●	–
	tylna	M K C F	184	●	–	LW / 2	●	–
	Stalowa ścianka tylna	N	–	–	–	–	–	–
TANDEMBOX	Drewniana ścianka tylna	N	179	●	○	LW / 2	●	○
	tylna	M K B C D	179	●	○	LW / 2	●	○
	Stalowa ścianka tylna	N	190	●	–	LW / 2	●	–
	tylna	M K B C D	179	●	–	LW / 2	●	–

LW Szerokość wewnętrzna korpusu
Z Odległość wpustu
● Wymagane

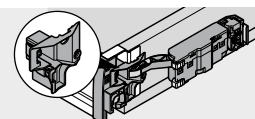
○ Niewymagane
– Niemożliwy
× Usuri



Przedłużka odbojnika

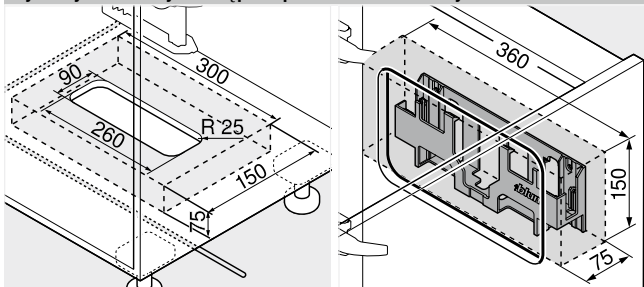


Końcówka ramienia



Prowadnica odbojnika

Wymiary zabudowy i odstęp bezpieczeństwa – uchwyt zasilacza



Montaż do dna

Montaż do ściany

Uwaga

Zachować 30 mm odstęp bezpieczeństwa od dolnej krawędzi (montaż do dna) względnie przedniej krawędzi (montaż do ściany) i od brzegów uchwytu zasilacza do sąsiednich elementów

Umożliwić cyrkulację powietrza. W przeciwnym razie grozi to przegrzaniem zasilacza Blum

Strony ze wskazówkami

Przegląd – SERVO-DRIVE do LEGRABOX | TANDEMBOX
Przegląd – LEGRABOX
Przegląd – TANDEMBOX intivo
Przegląd – TANDEMBOX antaro
Przegląd – TANDEMBOX plus

321 Informacje o zamawianiu
Planowanie – trawers poziomy
205 Akcesoria
261 Przegląd – pomoce montażowe
263 Dyrektywa o maszynach
311 Inne informacje techniczne

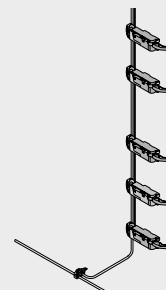
322 Montaż, demontaż i regulacja
324
350
561 Adres URL
665 www.blum.com/a380
662



SPACE TOWER



- elektryczne wspomaganie otwierania w połączeniu z BLUMOTION – dla delikatnego i cichego zamykania
- z pionowym profilem nośnym
- brak stałego połączenia z jednostką napędu
- brak zmian w szufladach
- montaż bez użycia narzędzi
- proste okablowanie
- niewielka głębokość zabudowy



Informacje o zamawianiu

2	Profil nośny			
	Długość (mm)	Materiał	Przewód	Nr art.
	650	Aluminium	●	Z10T650AA
	700	Aluminium	●	Z10T700AA
	710	Aluminium	●	Z10T710AA
	750	Aluminium	●	Z10T750AA
	800	Aluminium	●	Z10T800AA
	1170	Aluminium	–	Z10T1170A

Do przycięcia

- Z przewodem
- Bez przewodem

Wymiar Wysokość wewnętrzna korpusu LH – 10 mm

3a Uchwyt profilu nośnego górny/dolny

Trawers poziomy

	Kolor	Materiał	Nr art.
	R7037	Tworzywo	Z10D01E0.01

Alternatywa dla 3a

3b Uchwyt profilu nośnego dolny/tylny

Trawers pionowy

	Kolor	Materiał	Nr art.
	R7037	Tworzywo	Z10D01EA.01

Łącznie z zaślepką profilu nośnego

9 Jednostka napędu

	Kolor	Materiał	Nr art.
	R7037	Tworzywo	Z10A3000.03

Łącznie z zamontowaną przedłużką odbojnika

10 Końcówka ramienia

Systemy szuflad	Kolor	Nr art.
LEGRABOX	S	Z10A3006

Stalowa ścianka tylna

Wymagane od wysokości M i szerokości wewnętrznej korpusu LW 267–286 mm

10 Prowadnica odbojnika

Systemy szuflad	Kolor	Nr art.
TANDEMBOX	R7037	Z10A3H00

Drewniana ścianka tylna

Wymagane przy szerokości wewnętrznej korpusu LW 242–316 mm

11 Kabel zasilający i końcówka ochronna przewodu

Kolor	Długość (m)	Nr art.
S	8	Z10K800AE

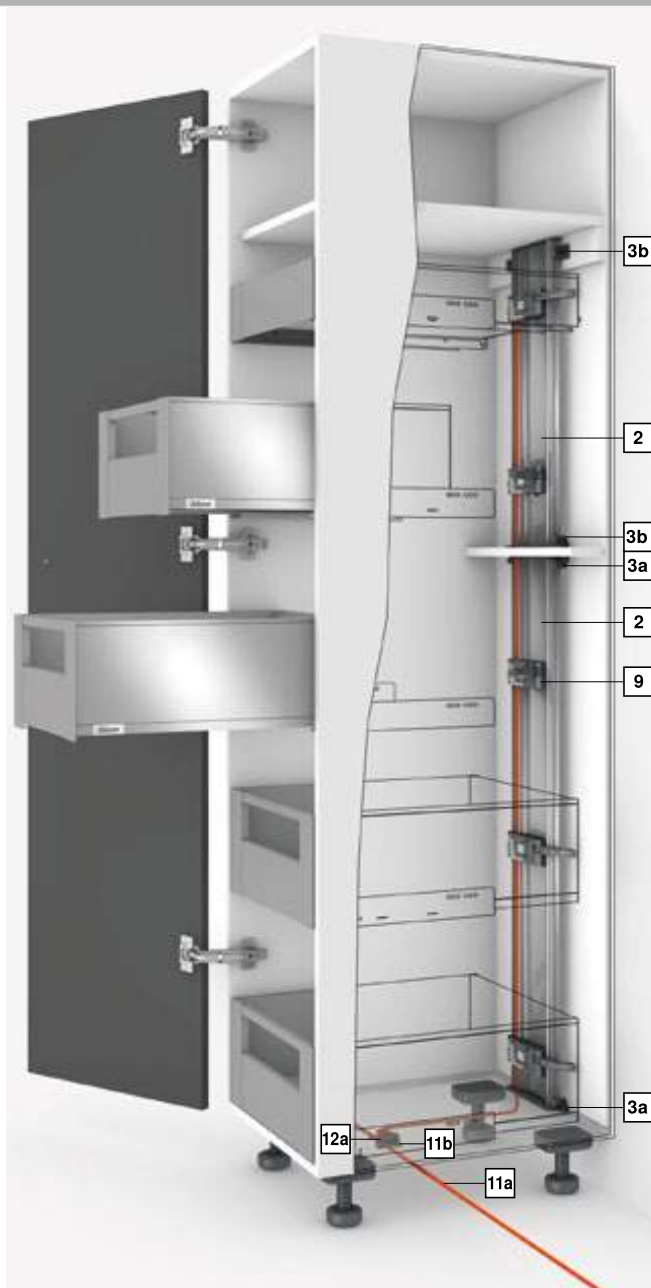
Elementy składowe:

11a 1 x Kabel zasilający

11b 5 x Końcówka ochronna przewodu


Do zastosowania jako kabel zasilający, przewód profilu nośnego i przewód komunikacyjny

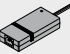
Do przycięcia



SPACE TOWER

Informacje o zamawianiu

12	Złącze pinowe i końcówka ochronna przewodu		
	Kolor	Materiał	Nr art.
	S	Tworzywo	Z10V100E.01
Elementy składowe:			
12a	1 x Złącze pinowe		
11b	2 x Końcówka ochronna przewodu		

13	Zasilacz Blum 24 W			
	Pakiet językowy	Nr art.	Pakiet językowy	Nr art.
	A	Z10NE030A	F	Z10NE030F
	B	Z10NE030B	G	Z10NE030G
	C	Z10NE030C	H	Z10NE030H
	D	Z10NE030D	J	Z10NE030J
	E	Z10NE030E		

Łącznie z instrukcją montażu
Bez przewodu sieciowego

Pakiet językowy

A	DE EN FR IT NL	F	BG ET LT LV RO RU
B	DA EN FI NO SV	G	EN ES FR
C	EL EN HR SL SR TR	H	EN ZH
D	EN ES FR IT PT	J	JA
E	CS HU PL SK		


Oznaczenia języka zgodnie z ISO-639

14	Przewód sieciowy			
	Rynek	Nr art.	Rynek	Nr art.
	AR	Z10M200A	JP	Z10M200J
	UK	Z10M200B	AU	Z10M200K
	CH	Z10M200C	CL	Z10M200L
	DK	Z10M200D	CN	Z10M200N
	Europa	Z10M200E	BR	Z10M200S.01
	Europa	Z10M200E.OS	TW	Z10M200T
	IN	Z10M200H	US CA	Z10M200U
	IL	Z10M200I	ZA	Z10M200Z

¹ Bez wtyczki

15a	Uchwyt zasilacza		
Montaż do dna	Kolor	Materiał	Nr art.
	R7037	Tworzywo	Z10NG000
Łącznie z przykrywką Do zasilacza Blum 24 W			


Alternatywa dla 15a

15b	Uchwyt zasilacza		
Montaż do ściany	Kolor	Materiał	Nr art.
	WGR	Tworzywo	Z10NG120
Do zasilacza Blum 24 W			

Aksesoria

-	Uchwyt przewodu		
	Kolor	Materiał	Nr art.
	W	Tworzywo	Z10K0009
Np. do mocowania kabla zasilającego			
Kolor		Kolor	
R7037	RAL 7037 ciemnoszary	WGR	Jasnoszary
S	Czarny	W	Biały

Strony ze wskazówkami

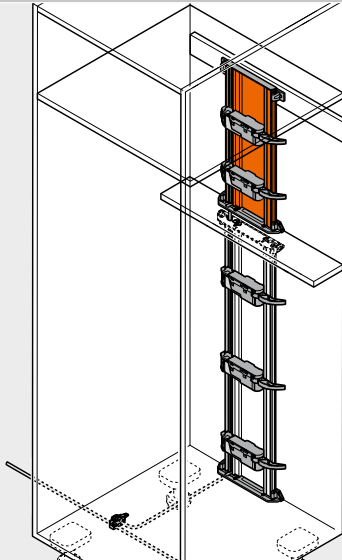
Przegląd – SERVO-DRIVE do LEGRABOX TANDEMBOX	321	Planowanie – profil nośny dolny	332	Montaż, demontaż i regulacja 
Przegląd – LEGRABOX	205	Aksesoria	350	
Przegląd – TANDEMBOX intivo	261	Przegląd – pomoce montażowe	561	
Przegląd – TANDEMBOX antaro	263	Dyrektywa o maszynach	665	
Przegląd – TANDEMBOX plus	311	Inne informacje techniczne	662	
Planowanie – profil nośny górny	330			
				Adres URL www.blum.com/a380

SPACE TOWER

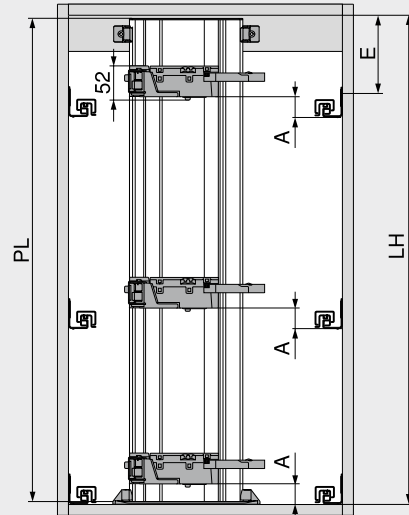
Planowanie

Profil nośny górny

Korpus



Pozycja – jednostka napędu



PL = LH – 10 mm

Zaokrąglić

A Odległość między dolną krawędzią prowadnicy a dolną krawędzią jednostki napędu

E Odległość między dolną krawędzią wieńca górnego a pozycją mocowania prowadnicy

LH Wysokość wewnętrzna korpusu

PL Długość profilu nośnego

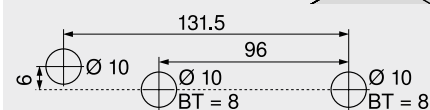
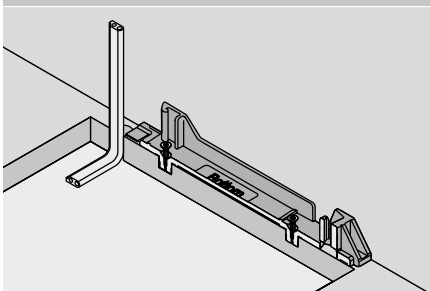
Pozycja – jednostka napędu

Systemy szuflad	Ścianka tylna	Wysokość ścianki tylnej	Szerokość wewnętrzna korpusu LW (mm)							
			242–266		267–286		287–316		≥ 317	
			A (mm)	E min. (mm)	A (mm)	E min. (mm)	A (mm)	E min. (mm)	A (mm)	E min. (mm)
LEGRABOX	Drewniana ścianka tylna	N	-	-	45	61	45	61	45	61
	Stalowa ścianka tylna	N	-	-	45	69	45	69	45	69
	M K C F	-	-	-	-	-	-	-	-	-
TANDEMBOX	Drewniana ścianka tylna	N	35	56	35	56	35	56	28	49
	Stalowa ścianka tylna	N	35	64	35	64	35	64	35	64
	M K B C D	-	-	-	-	-	-	-	-	-

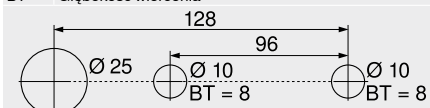
A Odległość między dolną krawędzią prowadnicy a dolną krawędzią jednostki napędu
E Odległość między dolną krawędzią wieńca górnego a pozycją mocowania prowadnicy
- Niemożliwy

Wieniec dolny – układ wiercenia otworów

Okablowanie dolne

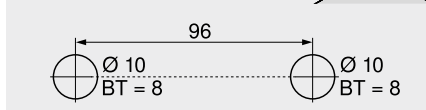
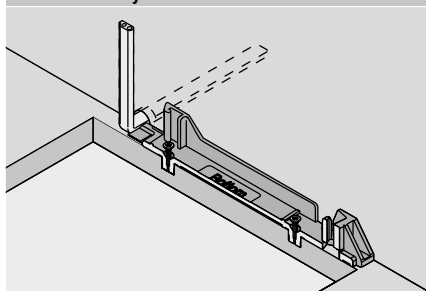


BT Głębokość wiercenia



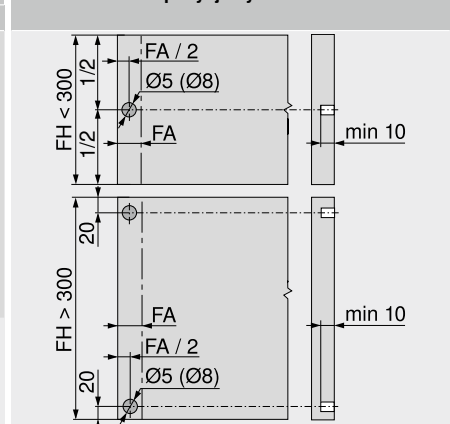
Alternatywny układ wiercenia dla PRO-CENTER i MINIPRESS
BT Głębokość wiercenia

Okablowanie tylne



BT Głębokość wiercenia

Obróbka frontu – pozycja dystansu Blum



Dystans Blum zapewnia niezbędny odstęp 2 mm

Stosując prowadnicę LEGRABOX-70 kg albo TANDEMBOX-65 kg należy zamontować 4 dystanse Blum
Dla zachowania optymalnej funkcji uruchamiania przy TANDEMBOX zastosować stabilizację frontu

FA Nałożenie frontu

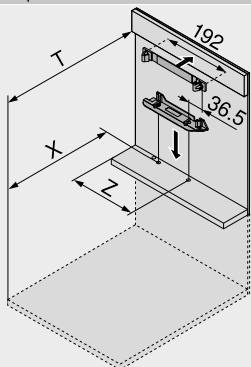
FH Wysokość frontu

SPACE TOWER

Planowanie

Profil nośny górny

Wymiary nawierć – dno | trawers



Ścianka tylna	X (mm)	T (mm)
Drewniana ścianka tylna	NL + 19	NL + 34
Stalowa ścianka tylna	NL + 2	NL + 17

NL Długość
X Pozycja wiercenia
T Pozycja przedniej krawędzi – trawers
Z Odległość wpustu

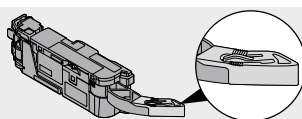
Ta pozycja montażowa profilu nośnego umożliwi otwieranie przez naciśnięcie lub pociągnięcie zarówno szuflad wewnętrznych jak i szuflad z nakładanym frontem

Systemy szuflad	Ścianka tylna	Wysokość ścianki tylnej	Szerokość wewnętrzna korpusu LW (mm)									
			242–266			267–286			287–316			
			Z (mm)	Przedłużka odbojnika	Prowadnica odbojnika	Z (mm)	Przedłużka odbojnika	Prowadnica odbojnika	Końcówka ramienia	Z (mm)	Przedłużka odbojnika	Prowadnica odbojnika
LEGRABOX	Drewniana ścianka tylna	N	–	–	–	184	●	–	–	184	●	–
	tylna	M K C F	–	–	–	184	●	–	–	184	●	–
	Stalowa ścianka tylna	N	–	–	–	–	–	–	–	–	–	–
TANDEMBOX	Drewniana ścianka tylna	N	179	×	●	179	●	●	–	179	●	●
	tylna	M K B C D	179	×	●	179	●	●	–	179	●	●
	Stalowa ścianka tylna	N	–	–	–	–	–	–	–	190	×	–
	tylna	M K B C D	–	–	–	179	×	–	–	179	●	–

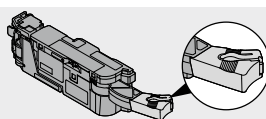
Systemy szuflad	Ścianka tylna	Wysokość ścianki tylnej	Szerokość wewnętrzna korpusu LW (mm)					
			317–386			≥ 387		
			Z (mm)	Przedłużka odbojnika	Prowadnica odbojnika	Z (mm)	Przedłużka odbojnika	Prowadnica odbojnika
LEGRABOX	Drewniana ścianka tylna	N	184	●	–	LW / 2	●	–
	tylna	M K C F	184	●	–	LW / 2	●	–
	Stalowa ścianka tylna	N	–	–	–	–	–	–
TANDEMBOX	Drewniana ścianka tylna	N	179	●	○	LW / 2	●	○
	tylna	M K B C D	179	●	○	LW / 2	●	○
	Stalowa ścianka tylna	N	190	●	–	LW / 2	●	–
	tylna	M K B C D	179	●	–	LW / 2	●	–

LW Szerokość wewnętrzna korpusu
Z Odległość wpustu
● Wymagane

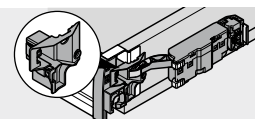
○ Niewymagane
– Niemożliwy
× Usuri



Przedłużka odbojnika

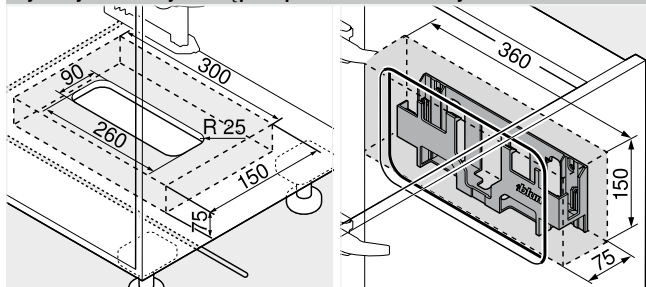


Końcówka ramienia



Prowadnica odbojnika

Wymiary zabudowy i odstęp bezpieczeństwa – uchwyt zasilacza



Montaż do dna

Montaż do ściany

Uwaga

Zachować 30 mm odstęp bezpieczeństwa od dolnej krawędzi (montaż do dna) względnie przedniej krawędzi (montaż do ściany) i od brzegów uchwytu zasilacza do sąsiednich elementów

Umożliwić cyrkulację powietrza. W przeciwnym razie grozi to przegrzaniem zasilacza Blum

Strony ze wskazówkami

Przegląd – SERVO-DRIVE do LEGRABOX TANDEMBOX	321
Przegląd – LEGRABOX	205
Przegląd – TANDEMBOX intivo	261
Przegląd – TANDEMBOX antaro	263
Przegląd – TANDEMBOX plus	311

Informacje o zamawianiu	328
Planowanie – profil nośny dolny	332
Akcesoria	350
Przegląd – pomoce montażowe	561
Dyrektywa o maszynach	665
Inne informacje techniczne	662

Montaż, demontaż i regulacja

Adres URL	www.blum.com/a380
-----------	-------------------

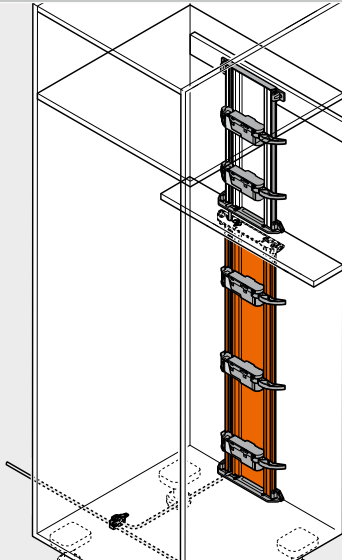


SPACE TOWER

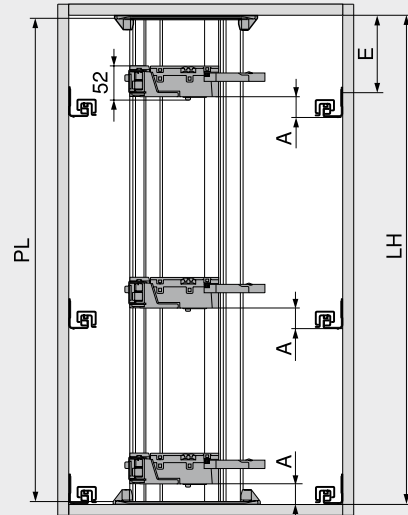
Planowanie

Profil nośny dolny

Korpus



Pozycja – jednostka napędu



PL = LH – 10 mm

Zaokrąglić

A Odległość między dolną krawędzią prowadnicy a dolną krawędzią jednostki napędu

E Odległość między dolną krawędzią wieńca górnego a pozycją mocowania prowadnicy

LH Wysokość wewnętrzna korpusu

PL Długość profilu nośnego

Pozycja – jednostka napędu

Systemy szuflad	Ścianka tylna	Wysokość ścianki tylnej	Szerokość wewnętrzna korpusu LW (mm)							
			242–266		267–286		287–316		≥ 317	
			A (mm)	E min. (mm)	A (mm)	E min. (mm)	A (mm)	E min. (mm)	A (mm)	E min. (mm)
LEGRABOX	Drewniana ścianka tylna	N	-	-	45	61	45	61	45	61
	Stalowa ścianka tylna	M K C F	-	-	45	69	45	69	45	69
	Drewniana ścianka tylna	N	-	-	45	69	45	69	45	69
TANDEMBOX	Drewniana ścianka tylna	N	35	56	35	56	35	56	28	49
	Stalowa ścianka tylna	M K B C D	35	64	35	64	35	64	35	64
	Stalowa ścianka tylna	N	-	-	-	-	28	49	28	49
			-	-	35	64	35	64	35	64

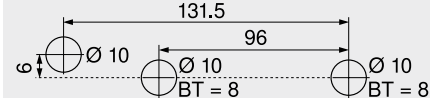
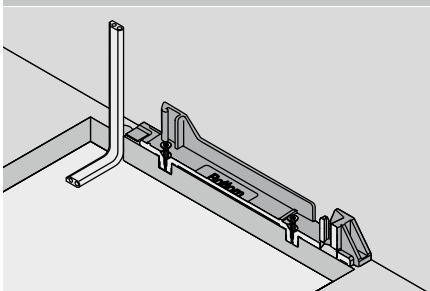
A Odległość między dolną krawędzią prowadnicy a dolną krawędzią jednostki napędu

E Odległość między dolną krawędzią wieńca górnego a pozycją mocowania prowadnicy

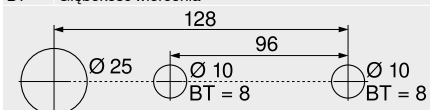
- Niemożliwy

Wieniec dolny – układ wiercenia otworów

Ookablowanie dolne

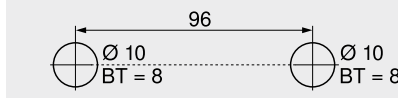
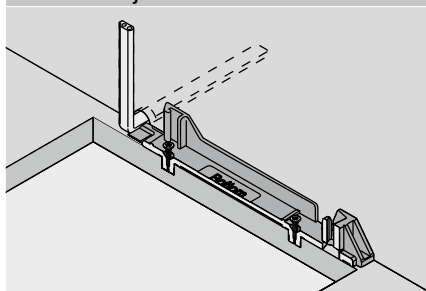


BT Głębokość wiercenia



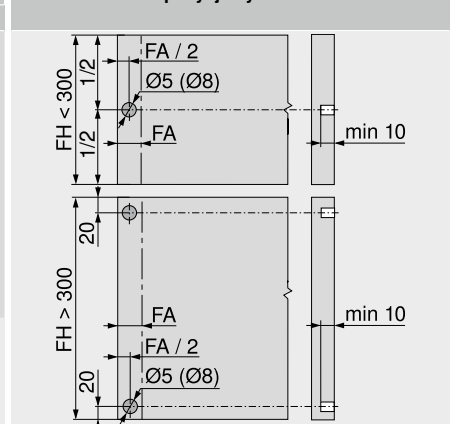
Alternatywny układ wiercenia dla PRO-CENTER i MINIPRESS
BT Głębokość wiercenia

Ookablowanie tylne



BT Głębokość wiercenia

Obróbka frontu – pozycja dystansu Blum



Dystans Blum zapewnia niezbędny odstęp 2 mm

Stosując prowadnicę LEGRABOX-70 kg albo TANDEMBOX-65 kg należy zamontować 4 dystanse Blum
Dla zachowania optymalnej funkcji uruchamiania przy TANDEMBOX zastosować stabilizację frontu

FA Nałożenie frontu

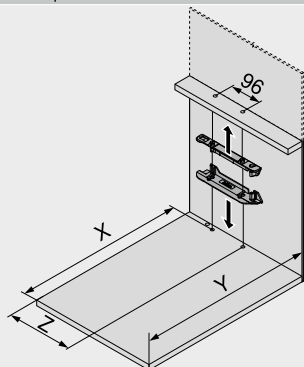
FH Wysokość frontu

SPACE TOWER

Planowanie

Profil nośny dolny

Wymiary nawierć – dno | trawers



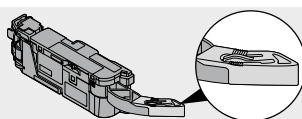
Ścianka tylna	X (mm)	Y (mm)
Drewniana ścianka tylna	NL + 19	NL + 33
Stalowa ścianka tylna	NL + 2	NL + 16
NL	Długość	
X	Pozycja wiercenia	
Y	Min. wymiary zabudowy	
Z	Odległość wpustu	

Ta pozycja montażowa profilu nośnego umożliwi otwieranie przez naciśnięcie lub pociągnięcie zarówno szuflad wewnętrznych jak i szuflad z nakładanym frontem

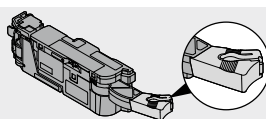
Systemy szuflad	Ścianka tylna	Wysokość ścianki tylnej	Szerokość wewnętrzna korpusu LW (mm)									
			Z (mm)	242–266		267–286			287–316			
			Z (mm)	Przedłużka odbojnika	Prowadnica odbojnika	Z (mm)	Przedłużka odbojnika	Prowadnica odbojnika	Końcówka ramienia	Z (mm)	Przedłużka odbojnika	Prowadnica odbojnika
LEGRABOX	Drewniana ścianka tylna	N	–	–	–	184	●	–	–	184	●	–
	tylna	M K C F	–	–	–	184	●	–	–	184	●	–
	Stalowa ścianka tylna	N	–	–	–	–	–	–	–	–	–	–
TANDEMBOX	Drewniana ścianka tylna	N	179	✘	●	179	●	●	–	179	●	●
	tylna	M K B C D	179	✘	●	179	●	●	–	179	●	●
	Stalowa ścianka tylna	N	–	–	–	–	–	–	–	190	✘	–
	tylna	M K B C D	–	–	–	179	✘	–	–	179	●	–

Systemy szuflad	Ścianka tylna	Wysokość ścianki tylnej	Szerokość wewnętrzna korpusu LW (mm)					
			Z (mm)	317–386		≥ 387		
			Z (mm)	Przedłużka odbojnika	Prowadnica odbojnika	Z (mm)	Przedłużka odbojnika	Prowadnica odbojnika
LEGRABOX	Drewniana ścianka tylna	N	184	●	–	LW / 2	●	–
	tylna	M K C F	184	●	–	LW / 2	●	–
	Stalowa ścianka tylna	N	–	–	–	–	–	–
TANDEMBOX	Drewniana ścianka tylna	N	179	●	○	LW / 2	●	○
	tylna	M K B C D	179	●	○	LW / 2	●	○
	Stalowa ścianka tylna	N	190	●	–	LW / 2	●	–
	tylna	M K B C D	179	●	–	LW / 2	●	–

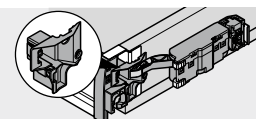
LW Szerokość wewnętrzna korpusu
Z Odległość wpustu
● Wymagane
○ Niewymagane
– Niemożliwy
✘ Usuri



Przedłużka odbojnika

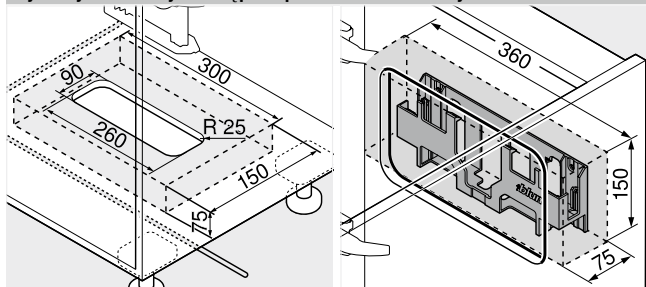


Końcówka ramienia



Prowadnica odbojnika

Wymiary zabudowy i odstęp bezpieczeństwa – uchwyt zasilacza



Montaż do dna

Montaż do ściany

Uwaga

Zachować 30 mm odstęp bezpieczeństwa od dolnej krawędzi (montaż do dna) względnie przedniej krawędzi (montaż do ściany) i od brzegów uchwytu zasilacza do sąsiednich elementów

Umożliwić cyrkulację powietrza. W przeciwnym razie grozi to przegrzaniem zasilacza Blum

Strony ze wskazówkami

Przegląd – SERVO-DRIVE do LEGRABOX TANDEMBOX	321
Przegląd – LEGRABOX	205
Przegląd – TANDEMBOX intivo	261
Przegląd – TANDEMBOX antaro	263
Przegląd – TANDEMBOX plus	311

Informacje o zamawianiu	328
Planowanie – profil nośny górny	330
Akcesoria	350
Przegląd – pomoce montażowe	561
Dyrektywa o maszynach	665
Inne informacje techniczne	662

Montaż, demontaż i regulacja

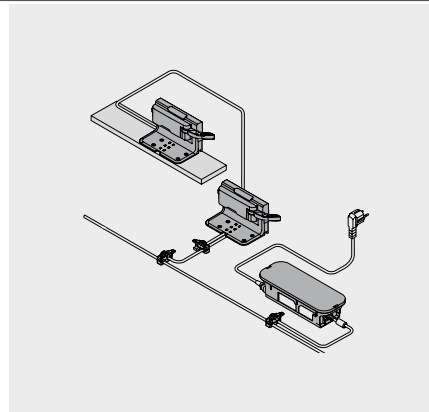
Adres URL	www.blum.com/a380
-----------	-------------------



Szafka zlewozmywakowa



- elektryczne wspomaganie otwierania w połączeniu z BLUMOTION – dla delikatnego i cichego zamykania
- z uchwytem napędu
- brak stałego połączenia z jednostką napędu
- brak zmian w szufladach
- szybki montaż gotowych elementów



Informacje o zamawianiu

1	Dystans Blum	Nr art.
	Średnica (mm)	
	Ø 5	993.0530
	Ø 8	993.0830.01

Do wysokości frontu 300 mm stosować 2 szt.
 Od wysokości frontu 300 mm stosować 4 szt.
 Do prowadnicy LEGRABOX 70 kg zastosować 4 szt.
 Do prowadnicy TANDEMBOX 65 kg zastosować 4 szt.

5	Pojedynczy uchwyt napędu	Nr art.
	Kolor	Materiał
	R7037	Tworzywo
		Z10D0311

9	Jednostka napędu	Nr art.
	Kolor	Materiał
	R7037	Tworzywo
		Z10A3000.03

Łącznie z zamontowaną przedłużką odbojnika

9a	Zabezpieczenie przed zamoczeniem	Nr art.
	Kolor	Materiał
	R7037	Tworzywo
		Z10D0316

11	Kabel zasilający i końcówka ochronna przewodu	Nr art.
	Kolor	Długość (m)
	S	8
		Z10K800AE

Elementy składowe:
11a 1 x Kabel zasilający
11b 5 x Końcówka ochronna przewodu
 Do zastosowania jako kabel zasilający, przewód profilu nośnego i przewód komunikacyjny
 Do przycięcia

12	Złącze pinowe i końcówka ochronna przewodu	Nr art.
	Kolor	Materiał
	S	Tworzywo
		Z10V100E.01

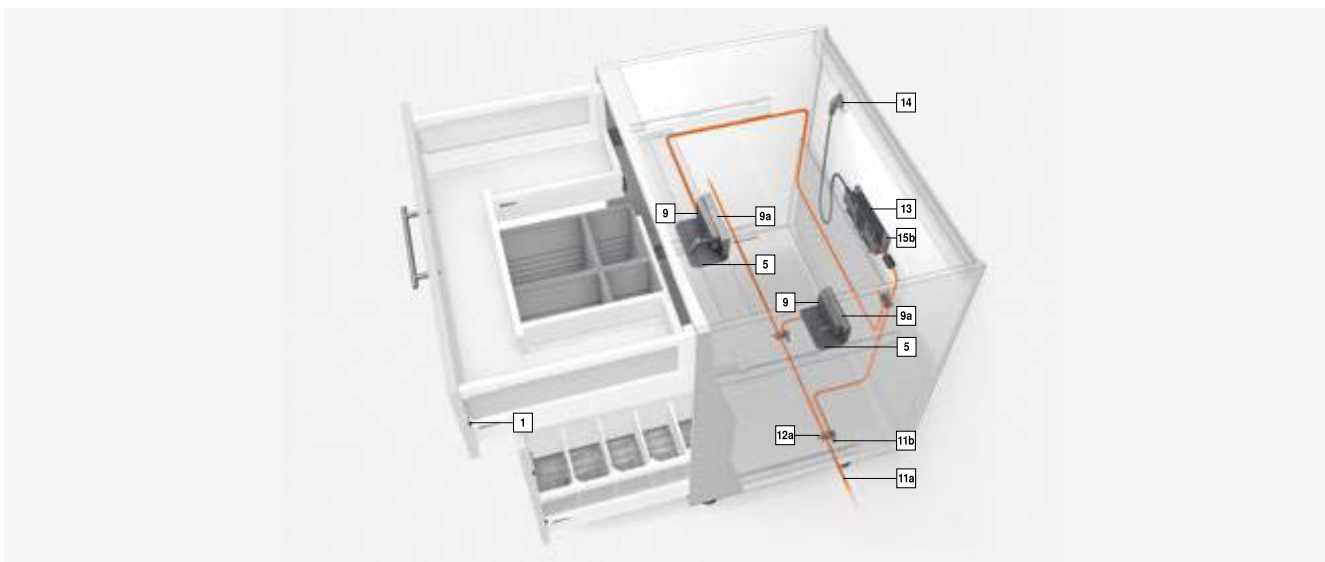
Elementy składowe:
12a 1 x Złącze pinowe
11b 2 x Końcówka ochronna przewodu

13	Zasilacz Blum 24 W	Nr art.
	Pakiet językowy	Nr art.
	A	Z10NE030A
	B	Z10NE030B
	C	Z10NE030C
	D	Z10NE030D
	E	Z10NE030E

Łącznie z instrukcją montażu
 Bez przewodu sieciowego
Pakiet językowy


A	DE EN FR IT NL	F	BG ET LT LV RO RU
B	DA EN FI NO SV	G	EN ES FR
C	EL EN HR SL SR TR	H	EN ZH
D	EN ES FR IT PT	J	JA
E	CS HU PL SK		

Oznaczenia języka zgodnie z ISO-639




Szafka zlewozmywakowa

Informacje o zamawianiu

14	Przewód sieciowy				
	Rynek	Nr art.	Rynek	Nr art.	
	AR	Z10M200A	JP	Z10M200J	
	UK	Z10M200B	AU	Z10M200K	
	CH	Z10M200C	CL	Z10M200L	
	DK	Z10M200D	CN	Z10M200N	
	Europa	Z10M200E	BR	Z10M200S.01	
	Europa	Z10M200E.OS	TW	Z10M200T	
	IN	Z10M200H	US CA	Z10M200U	
	IL	Z10M200I	ZA	Z10M200Z	
	1	Bez wtyczki			

15a Uchwyt zasilacza

Montaż do dna			
	Kolor	Materiał	Nr art.
	R7037	Tworzywo	Z10NG000
Łącznie z przykrywką Do zasilacza Blum 24 W			

Alternatywa dla 15a


15b Uchwyt zasilacza

Montaż do ściany			
	Kolor	Materiał	Nr art.
	WGR	Tworzywo	Z10NG120
Do zasilacza Blum 24 W			

Akcesoria

Uchwyt przewodu			
	Kolor	Materiał	Nr art.
	W	Tworzywo	Z10K0009
Np. do mocowania kabla zasilającego			
Stabilizacja frontu/dna			
	Kolor	Materiał	Nr art.
	R7037	Tworzywo	Z96.10E1
Kolor		Kolor	
R7037	RAL 7037 ciemnoszary	WGR	Jasnoszary
S	Czarny	W	Biały

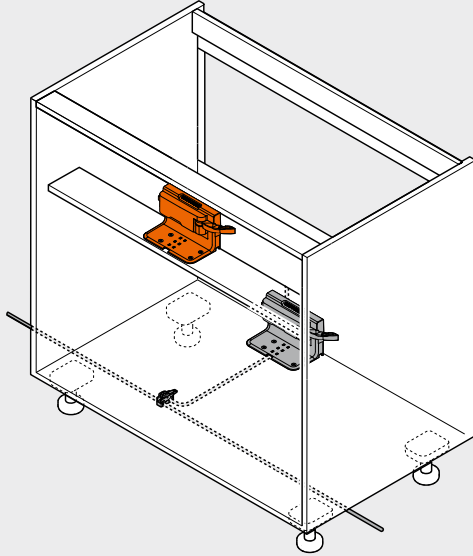
Strony ze wskazówkami

Przeгляд – SERVO-DRIVE do LEGRABOX TANDEMBOX	321	Akcesoria	350	Montaż, demontaż i regulacja 
Przeгляд – LEGRABOX	205	Przeгляд – pomoce montażowe	561	
Przeгляд – TANDEMBOX intivo	261	Dyrektywa o maszynach	665	
Przeгляд – TANDEMBOX antaro	263	Inne informacje techniczne	662	
Przeгляд – TANDEMBOX plus	311			
Planowanie	336			Adres URL www.blum.com/a380

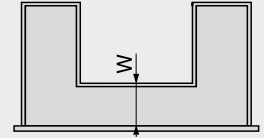
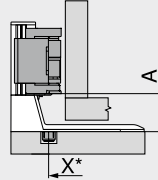
Szafka zlewozmywakowa

Planowanie

Korpus



Trawers poprzeczny – pojedynczy uchwyt napędu



LEGRABOX | TANDEMBOX

Przegroda

X Pozycja wiercenia

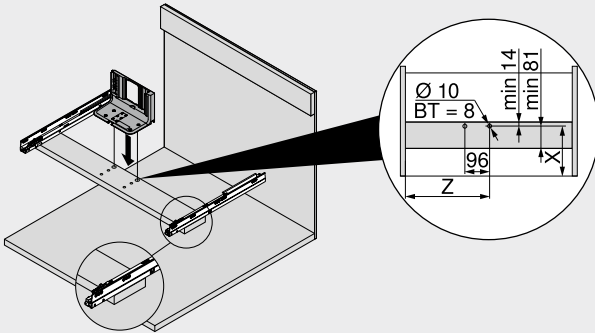
* Mierzona od przedniej krawędzi korpusu

W Odległość między przednią krawędzią dna szuflady a przegrodą
W = NL boku zewnętrznego – NL boku wewnątrz
LEGRABOX: min. 150 mm
TANDEMBOX: min. 100 mm

Systemy szuflad	Ścianka tylna	Wysokość ścianki tylnej	A (mm)
LEGRABOX	Przegroda	N M K C F	45
TANDEMBOX	Przegroda	N	28
		M K B C D	35

A Odległość między dolną krawędzią uchwytu napędu a dolną krawędzią jednostki napędu

Trawers poprzeczny – pojedynczy uchwyt napędu



Systemy szuflad	Ścianka tylna	Wysokość ścianki tylnej	Szerokość wewnętrzna korpusu LW (mm) ≥ 387			
			Długość NL zewnętrzna (mm)			
			400		450-650	
LEGRABOX	Przegroda	N M K C F	X (mm)	Z (mm)	X (mm)	Z (mm)
TANDEMBOX	Przegroda	N M K B C D	W + 27	LW / 2	W + 27	LW / 2

X Pozycja wiercenia

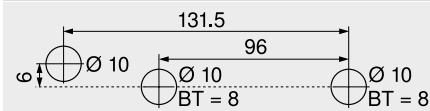
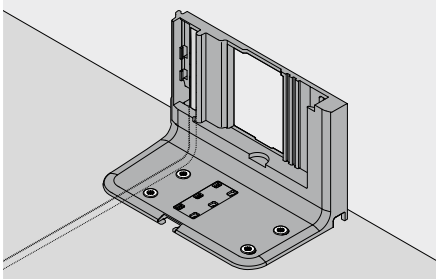
Z Odległość wpustu

W Odległość między przednią krawędzią dna szuflady a przegrodą

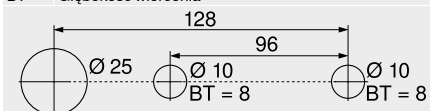
BT Głębokość wiercenia

Wieniec dolny – układ wiercenia otworów

Okablowanie dolne

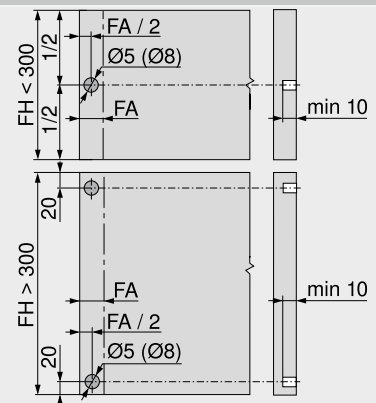


BT Głębokość wiercenia



Alternatywny układ wiercenia dla PRO-CENTER i MINIPRESS
BT Głębokość wiercenia

Obróbka frontu – pozycja dystansu Blum



Dystans Blum zapewnia niezbędny odstęp 2 mm

Stosując prowadnicę LEGRABOX-70 kg albo TANDEMBOX-65 kg należy zamontować 4 dystanse Blum
Dla zachowania optymalnej funkcji uruchamiania przy TANDEMBOX zastosować stabilizację frontu

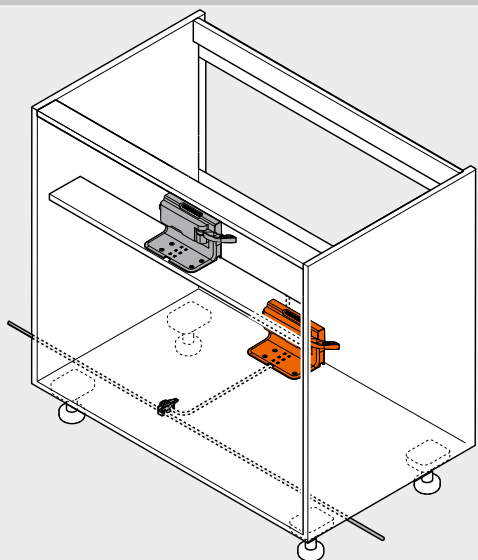
FA Nalożenie frontu

FH Wysokość frontu

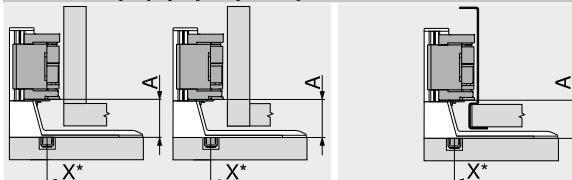
Szafka zlewozmywakowa

Planowanie

Korpus



Wieniec dolny – pojedynczy uchwyt

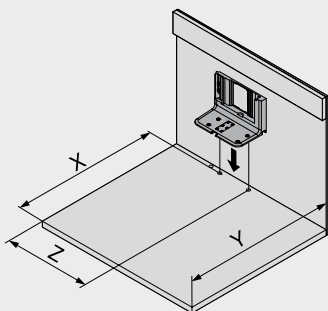


LEGRABOX	TANDEMBOX	LEGRABOX TANDEMBOX
Drewniana ścianka tylna		Stalowa ścianka tylna
X	X	X
		*

Systemy szuflad	Ścianka tylna	Wysokość ścianki tylnej	Szerokość wewnętrzna korpusu LW (mm)
			≥ 387 A (mm)
LEGRABOX	Drewniana ścianka tylna	N M K C F	45
	Stalowa ścianka tylna	N	-
TANDEMBOX	Drewniana ścianka tylna	M K C F	45
	Drewniana ścianka tylna	N	28
	Stalowa ścianka tylna	M K B C D	35
		N	28
		M K B C D	35

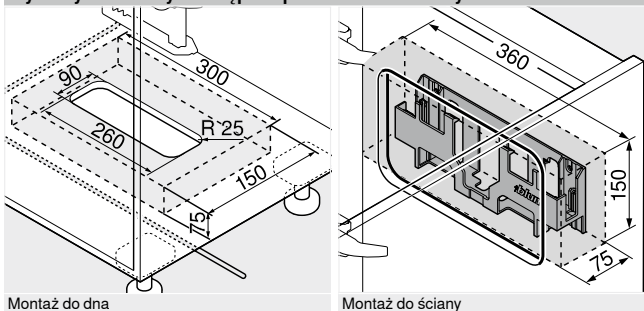
A – Odległość między dolną krawędzią uchwytu napędu a dolną krawędzią jednostki napędu
– Niemożliwy

Wieniec dolny – pojedynczy uchwyt



Ścianka tylna	X (mm)	Y (mm)	Z (mm)
Drewniana ścianka tylna	NL + 19	NL + 35	LW / 2
Stalowa ścianka tylna	NL + 2	NL + 18	LW / 2
LW	Szerokość wewnętrzna korpusu		
NL	Długość		
X	Pozycja wiercenia		
Y	Min. wymiary zabudowy		
Z	Odległość wpustu		

Wymiary zabudowy i odstęp bezpieczeństwa – uchwyt zasilacza



Montaż do dna

Montaż do ściany

Uwaga

Zachować 30 mm odstęp bezpieczeństwa od dolnej krawędzi (montaż do dna) względnie przedniej krawędzi (montaż do ściany) i od brzegów uchwytu zasilacza do sąsiednich elementów

Umożliwić cyrkulację powietrza. W przeciwnym razie grozi to przegrzaniem zasilacza Blum

Strony ze wskazówkami

Przegląd – SERVO-DRIVE do LEGRABOX TANDEMBOX	321
Przegląd – LEGRABOX	205
Przegląd – TANDEMBOX intivo	261
Przegląd – TANDEMBOX antaro	263
Przegląd – TANDEMBOX plus	311

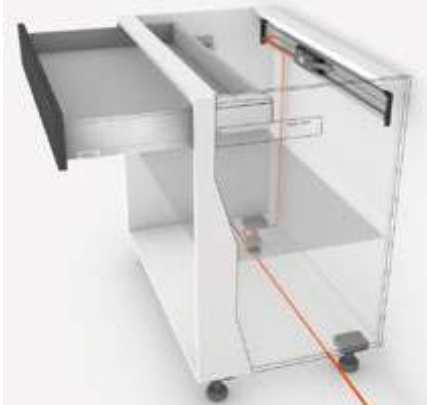
Informacje o zamawianiu	334
Akcesoria	350
Przegląd – pomoce montażowe	561
Dyrektywa o maszynach	665
Inne informacje techniczne	662

Montaż, demontaż i regulacja

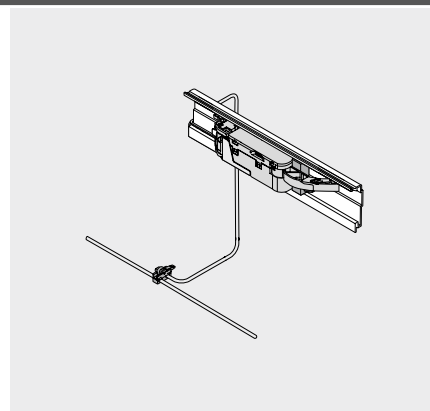
Adres URL	665
www.blum.com/a380	662



Korpus z pojedynczą szufladą – poziomy profil nośny



- elektryczne wspomaganie otwierania w połączeniu z BLUMOTION – dla delikatnego i cichego zamykania
- z poziomym profilem nośnym
- brak stałego połączenia z jednostką napędu
- brak zmian w szufladach
- szybki montaż gotowych elementów



Informacje o zamawianiu

1	Dystans Blum	Nr art.
	Średnica (mm)	
	Ø 5	993.0530
	Ø 8	993.0830.01
Do wysokości frontu 300 mm stosować 2 szt. Od wysokości frontu 300 mm stosować 4 szt. Do prowadnicy LEGRABOX 70 kg zastosować 4 szt. Do prowadnicy TANDEMBOX 65 kg zastosować 4 szt.		

6	Poziomy profil nośny	Nr art.
	Długość (mm)	
	1143	Z10T1143B
Do szerokości korpusu KB 275–1200 mm Wymiar Szerokość wewnętrzna korpusu LW – 19 mm		

7	Uchwyt profilu nośnego poziomy	Nr art.
	Kolor	
	R7037	Z10D5210
Elementy składowe:		
7a 1 x Uchwyt profilu nośnego lewy/prawy		
7b 1 x Adapter do jednostki napędu		
Stosować wkręt do płyty wiórowej i wkręt EURO		

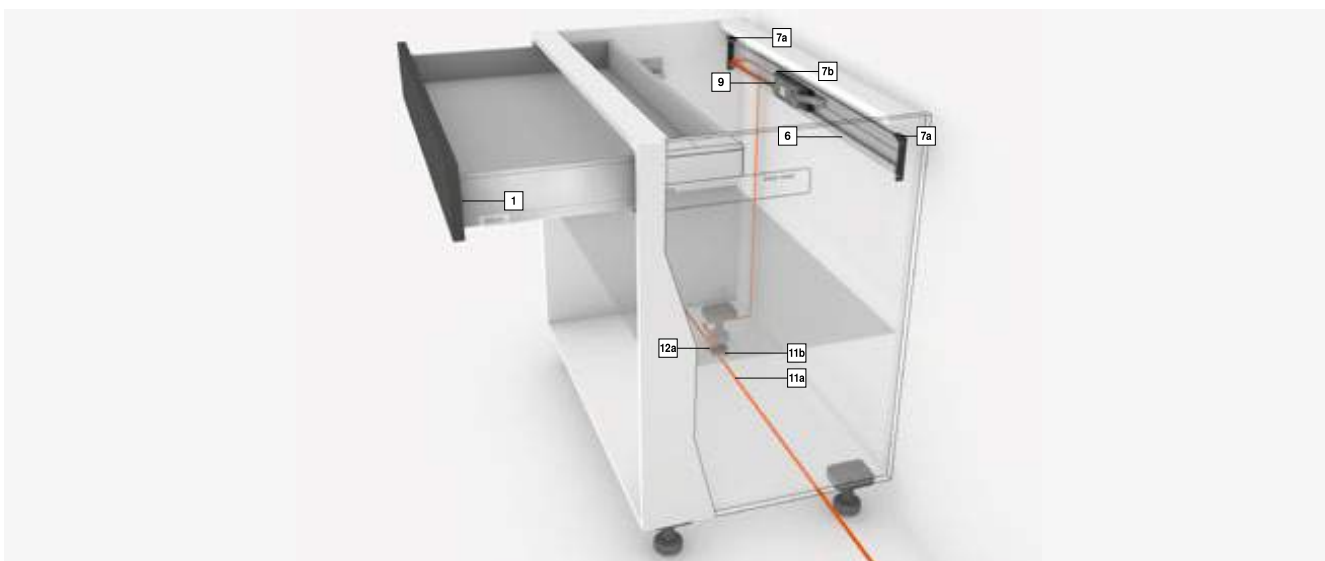
9	Jednostka napędu	Nr art.
	Kolor	
	R7037	Z10A3000.03
Łącznie z zamontowaną przedłużką odbojnika		

10	Końcówka ramienia	Nr art.
	Systemy szuflad	
	LEGRABOX	Z10A3006
Stalowa ścianka tylna Wymagane od wysokości M i szerokości wewnętrznej korpusu LW 267–286 mm		

10	Prowadnica odbojnika	Nr art.
	Systemy szuflad	
	TANDEMBOX	Z10A3H00
Drewniana ścianka tylna Wymagane przy szerokości wewnętrznej korpusu LW 242–316 mm		

11	Kabel zasilający i końcówka ochronna przewodu	Nr art.
	Kolor	
	S	Z10K800AE
Elementy składowe:		
11a 1 x Kabel zasilający		
11b 5 x Końcówka ochronna przewodu		
Do zastosowania jako kabel zasilający, przewód profilu nośnego i przewód komunikacyjny Do przycięcia		

12	Złącze pinowe i końcówka ochronna przewodu	Nr art.
	Kolor	
	S	Z10V100E.01
Elementy składowe:		
12a 1 x Złącze pinowe		
11b 2 x Końcówka ochronna przewodu		



Korpus z pojedynczą szufladą – poziomy profil nośny

Informacje o zamawianiu

13 Zasilacz Blum 24 W			
Pakiet językowy	Nr art.	Pakiet językowy	Nr art.
A	Z10NE030A	F	Z10NE030F
B	Z10NE030B	G	Z10NE030G
C	Z10NE030C	H	Z10NE030H
D	Z10NE030D	J	Z10NE030J
E	Z10NE030E		

Łącznie z instrukcją montażu
Bez przewodu sieciowego

Pakiet językowy

A	DE EN FR IT NL	F	BG ET LT LV RO RU
B	DA EN FI NO SV	G	EN ES FR
C	EL EN HR SL SR TR	H	EN ZH
D	EN ES FR IT PT	J	JA
E	CS HU PL SK		

Oznaczenia języka zgodnie z ISO-639

14 Przewód sieciowy			
Rynek	Nr art.	Rynek	Nr art.
AR	Z10M200A	JP	Z10M200J
UK	Z10M200B	AU	Z10M200K
CH	Z10M200C	CL	Z10M200L
DK	Z10M200D	CN	Z10M200N
Europa	Z10M200E	BR	Z10M200S.01
Europa	Z10M200E.OS	TW	Z10M200T
IN	Z10M200H	US CA	Z10M200U
IL	Z10M200I	ZA	Z10M200Z

¹ Bez wtyczki

15a Uchwyt zasilacza

Montaż do dna			
Kolor	Materiał	Nr art.	
R7037	Tworzywo	Z10NG000	

Łącznie z przykrywką
Do zasilacza Blum 24 W

Alternatywa dla 15a

15b Uchwyt zasilacza			
Montaż do ściany			
Kolor	Materiał	Nr art.	
WGR	Tworzywo	Z10NG120	

Do zasilacza Blum 24 W

Aksesoria

Uchwyt przewodu			
Kolor	Materiał	Nr art.	
W	Tworzywo	Z10K0009	

Np. do mocowania kabla zasilającego

Stabilizacja frontu/dna			
Kolor	Materiał	Nr art.	
R7037	Tworzywo	Z96.10E1	

Zestaw COMBOX			
Kolor	Materiał	Nr art.	
S	Tworzywo	Z10ZC00A	

Dla uniknięcia kolizji frontów w przypadku zastosowania SERVO-DRIVE w sytuacjach narażonych
Współpracuje z jednostką napędu Z10A3000.02

Łącznie z wszystkimi komponentami montażowymi i okablowania

Kolor	Kolor	Kolor	Kolor
R7037	RAL 7037 ciemnoszary	WGR	Jasnoszary
S	Czarny	W	Biały

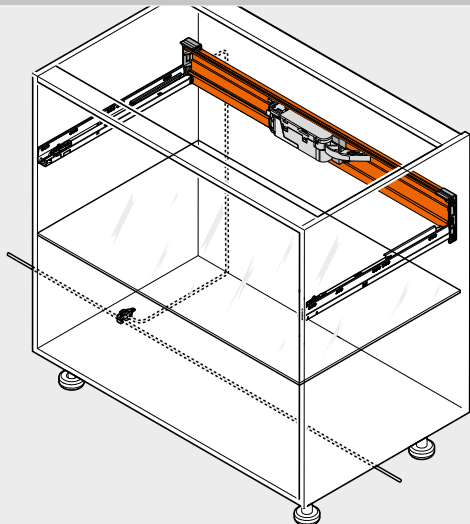
Strony ze wskazówkami

Przegląd – SERVO-DRIVE do LEGRABOX TANDEMBOX	321	Aksesoria	350	Montaż, demontaż i regulacja	
Przegląd – LEGRABOX	205	Przegląd – pomoce montażowe	561		
Przegląd – TANDEMBOX intivo	261	Dyrektywa o maszynach	665		
Przegląd – TANDEMBOX antaro	263	Inne informacje techniczne	662		
Przegląd – TANDEMBOX plus	311			Adres URL	
Planowanie	340			www.blum.com/a380	

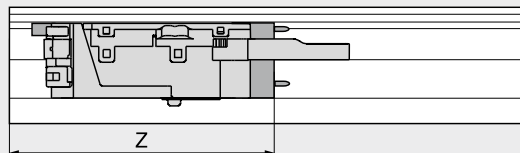
Korpus z pojedynczą szufladą – poziomy profil nośny

Planowanie

Korpus



Pozycja – jednostka napędu



Z Odległość wpustu

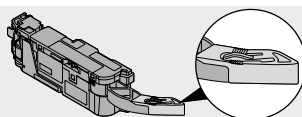
Pozycja – jednostka napędu

Systemy szuflad	Ścianka tylna	Wysokość ścianki tylnej	Szerokość wewnętrzna korpusu LW (mm)									
			242–266			267–286			287–316			
			Z (mm)	Przedłużka odbojnika	Prowadnica odbojnika	Z (mm)	Przedłużka odbojnika	Prowadnica odbojnika	Z (mm)	Przedłużka odbojnika	Końcówka ramienia	Prowadnica odbojnika
LEGRABOX	Drewniana ścianka tylna	N	–	–	–	–	–	–	193	×	●	–
	Stalowa ścianka tylna	N	–	–	–	182	●	–	182	●	–	–
TANDEMBOX	Drewniana ścianka tylna	N	–	–	–	–	–	–	193	×	○	○
	Stalowa ścianka tylna	N	182	×	●	182	×	●	182	●	–	●
	Stalowa ścianka tylna	M	–	–	–	193	×	○	193	●	–	○

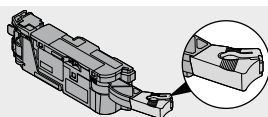
Systemy szuflad	Ścianka tylna	Wysokość ścianki tylnej	Szerokość wewnętrzna korpusu LW (mm)					
			317–386			≥ 387		
			Z (mm)	Przedłużka odbojnika	Prowadnica odbojnika	Z (mm)	Przedłużka odbojnika	Prowadnica odbojnika
LEGRABOX	Drewniana ścianka tylna	N	193	●	–	LW / 2	●	–
	Stalowa ścianka tylna	N	182	●	–	LW / 2	●	–
TANDEMBOX	Drewniana ścianka tylna	N	–	–	–	–	–	–
	Stalowa ścianka tylna	M	182	●	–	LW / 2	●	–
	Stalowa ścianka tylna	M	193	●	○	LW / 2	●	○

LW Szerokość wewnętrzna korpusu
 Z Odległość wpustu
 ● Wymagane

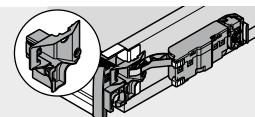
○ Niemożliwy
 – Usunąć



Przedłużka odbojnika

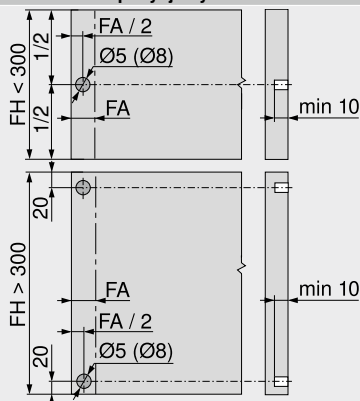


Końcówka ramienia



Prowadnica odbojnika

Obróbka frontu – pozycja dystansu Blum



Dystans Blum zapewnia niezbędny odstęp 2 mm

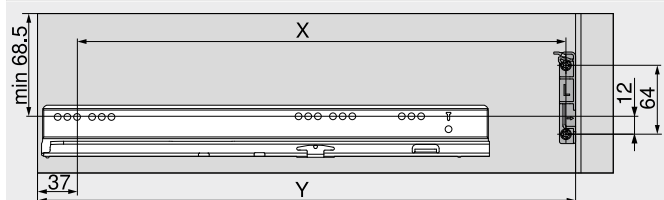
Stosując prowadnicę LEGRABOX-70 kg albo TANDEMBOX-65 kg należy zamontować 4 dystanse Blum
 Dla zachowania optymalnej funkcji uruchamiania przy TANDEMBOX zastosować stabilizację frontu

FA Nałożenie frontu
 FH Wysokość frontu

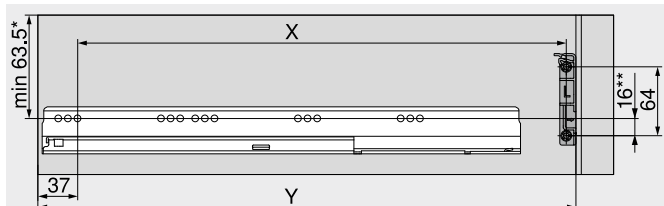
Korpus z pojedynczą szufladą – poziomy profil nośny

Planowanie

Wymiary nawierć



LEGRABOX



TANDEMBOX

* 55 mm przy wysokości ścianki tylnej N
** 24 mm przy wysokości ścianki tylnej N

Ścianka tylna	X (mm)	Y (mm)
Drewniana ścianka tylna	NL – 9	NL + 37
Stalowa ścianka tylna	NL – 26	NL + 20

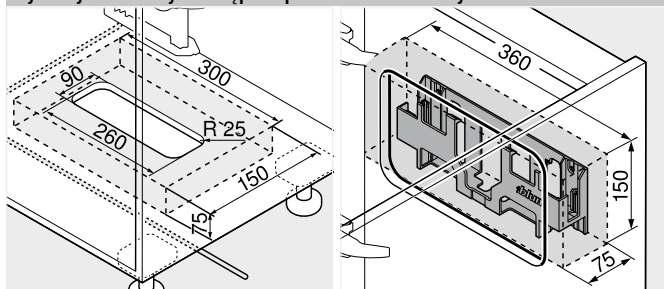
NL Długość

X Pozycja wiercenia

Y Min. wymiary zabudowy

Ta pozycja montażowa profilu nośnego umożliwia otwieranie przez naciśnięcie lub pociągnięcie zarówno szuflad wewnętrznych jak i szuflad z nakładanym frontem

Wymiary zabudowy i odstęp bezpieczeństwa – uchwyt zasilacza



Montaż do dna

Montaż do ściany

Uwaga

Zachować 30 mm odstęp bezpieczeństwa od dolnej krawędzi (montaż do dna) względnie przedniej krawędzi (montaż do ściany) i od brzegów uchwytu zasilacza do sąsiednich elementów

Umożliwić cyrkulację powietrza. W przeciwnym razie grozi to przegrzaniem zasilacza Blum

Strony ze wskazówkami

Przegląd – SERVO-DRIVE do LEGRABOX | TANDEMBOX
Przegląd – LEGRABOX
Przegląd – TANDEMBOX intivo
Przegląd – TANDEMBOX antaro
Przegląd – TANDEMBOX plus

321
205
261
263
311

Informacje o zamawianiu Akcesoria
Przegląd – pomoce montażowe
Dyrektywa o maszynach
Inne informacje techniczne

338
350
561
665
662

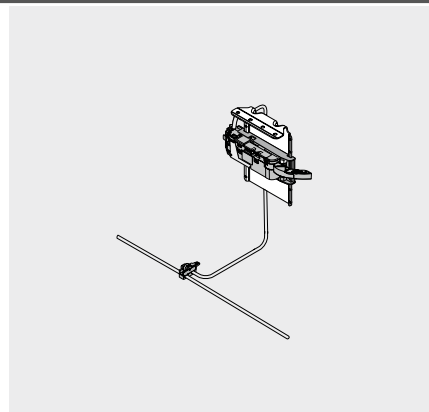
Montaż, demontaż i regulacja
Adres URL
www.blum.com/a380



Korpus z pojedynczą szufladą – górny uchwyt napędu



- elektryczne wspomaganie otwierania w połączeniu z BLUMOTION – dla delikatnego i cichego zamykania
- z górnym uchwytem napędu
- brak stałego połączenia z jednostką napędu
- brak zmian w szufladach
- szybki montaż gotowych elementów



Informacje o zamawianiu

1	Dystans Blum		Nr art.
	Średnica (mm)		
	Ø 5		993.0530
	Ø 8		993.0830.01

Do wysokości frontu 300 mm stosować 2 szt.
Od wysokości frontu 300 mm stosować 4 szt.
Do prowadnicy LEGRABOX 70 kg zastosować 4 szt.
Do prowadnicy TANDEMBOX 65 kg zastosować 4 szt.

8	Górny uchwyt napędu		Nr art.
	Kolor	Materiał	
	R7037/ZN	Stal	Z10D6252

Łącznie z zamontowanym adapterem na jednostkę napędu

9	Jednostka napędu		Nr art.
	Kolor	Materiał	
	R7037	Tworzywo	Z10A3000.03

Łącznie z zamontowaną przedłużką odbojnika

10	Końcówka ramienia		Nr art.
	Systemy szuflad	Kolor	
	LEGRABOX	S	Z10A3006

Stalowa ścianka tylna
Wymagane od wysokości M i szerokości wewnętrznej korpusu LW 267–286 mm

10	Prowadnica odbojnika		Nr art.
	Systemy szuflad	Kolor	
	TANDEMBOX	R7037	Z10A3H00

Drewniana ścianka tylna
Wymagane przy szerokości wewnętrznej korpusu LW 242–316 mm

11	Kabel zasilający i końcówka ochronna przewodu		Nr art.
	Kolor	Długość (m)	
	S	8	Z10K800AE

Elementy składowe:
11a 1 x Kabel zasilający
11b 5 x Końcówka ochronna przewodu
 Do zastosowania jako kabel zasilający, przewód profilu nośnego i przewód komunikacyjny
 Do przycięcia

12	Złącze pinowe i końcówka ochronna przewodu		Nr art.
	Kolor	Materiał	
	S	Tworzywo	Z10V100E.01

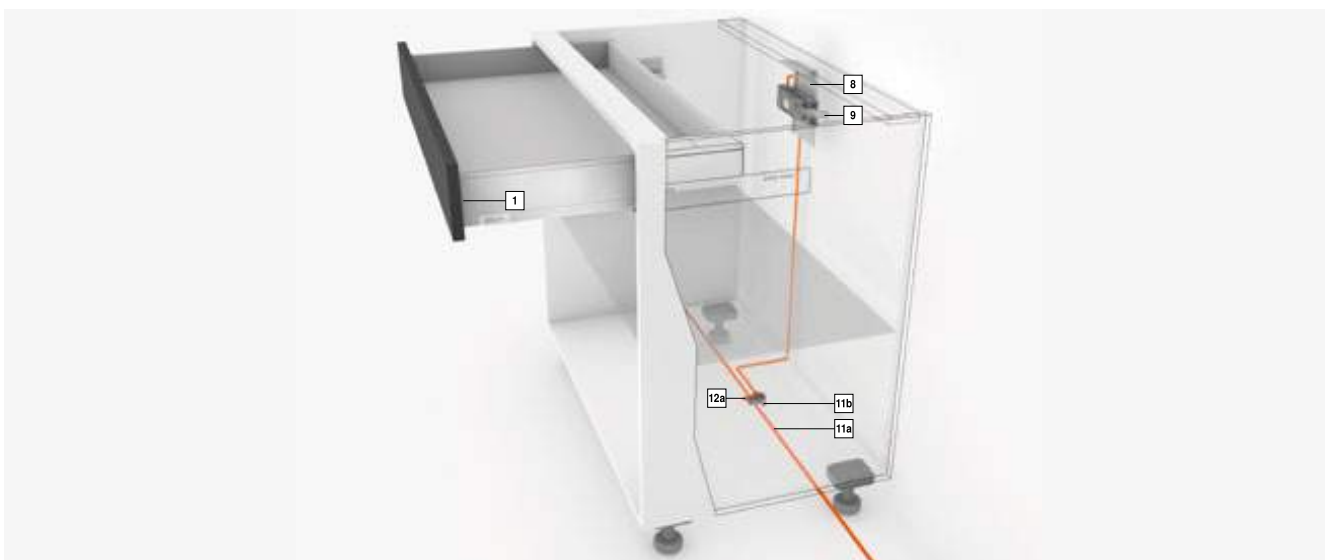
Elementy składowe:
12a 1 x Złącze pinowe
11b 2 x Końcówka ochronna przewodu

13	Zasilacz Blum 24 W		Nr art.
	Pakiet językowy		
	A	Z10NE030A	F Z10NE030F
	B	Z10NE030B	G Z10NE030G
	C	Z10NE030C	H Z10NE030H
	D	Z10NE030D	J Z10NE030J
	E	Z10NE030E	

Łącznie z instrukcją montażu
 Bez przewodu sieciowego
Pakiet językowy

A DE EN FR IT NL	F BG ET LT LV RO RU
B DA EN FI NO SV	G EN ES FR
C EL EN HR SL SR TR	H EN ZH
D EN ES FR IT PT	J JA
E CS HU PL SK	

 Oznaczenia języka zgodnie z ISO-639



Korpus z pojedynczą szufladą – górny uchwyt napędu

Informacje o zamawianiu

14	Przewód sieciowy				
	Rynek	Nr art.	Rynek	Nr art.	
	AR	Z10M200A	JP	Z10M200J	
	UK	Z10M200B	AU	Z10M200K	
	CH	Z10M200C	CL	Z10M200L	
	DK	Z10M200D	CN	Z10M200N	
	Europa	Z10M200E	BR	Z10M200S.01	
	Europa	Z10M200E.OS	TW	Z10M200T	
	IN	Z10M200H	US CA	Z10M200U	
	IL	Z10M200I	ZA	Z10M200Z	
	¹ Bez wtyczki				

15a	Uchwyt zasilacza		
Montaż do dna			
	Kolor	Materiał	Nr art.
	R7037	Tworzywo	Z10NG000
Łączenie z przykrywką Do zasilacza Blum 24 W			

Alternatywa dla 15a			
15b	Uchwyt zasilacza		
Montaż do ściany			
	Kolor	Materiał	Nr art.
	WGR	Tworzywo	Z10NG120
Do zasilacza Blum 24 W			

Akcesoria			
Uchwyt przewodu			
	Kolor	Materiał	Nr art.
	W	Tworzywo	Z10K009
Np. do mocowania kabla zasilającego			
Stabilizacja frontu/dna			
	Kolor	Materiał	Nr art.
	R7037	Tworzywo	Z96.10E1
Zestaw COMBOX			
	Kolor	Materiał	Nr art.
	S	Tworzywo	Z10ZC00A
Dla uniknięcia kolizji frontów w przypadku zastosowania SERVO-DRIVE w sytuacjach narożnych Współpracuje z jednostką napędu Z10A3000.02 Łącznie z wszystkimi komponentami montażowymi i okablowania			
Kolor		Kolor	
R7037	RAL 7037 ciemnoszary	W	Biały
S	Czarny	ZN	Cynkowany
WGR	Jasnoszary		

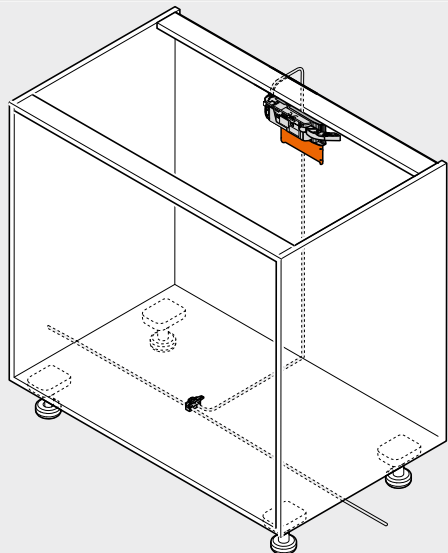
Strony ze wskazówkami

Przeгляд – SERVO-DRIVE do LEGRABOX TANDEMBOX	321	Akcesoria	350	Montaż, demontaż i regulacja	
Przeгляд – LEGRABOX	205	Przeгляд – pomoce montażowe	561		
Przeгляд – TANDEMBOX intivo	261	Dyrektywa o maszynach	665		
Przeгляд – TANDEMBOX antaro	263	Inne informacje techniczne	662		
Przeгляд – TANDEMBOX plus	311			Adres URL	
Planowanie	344			www.blum.com/a380	

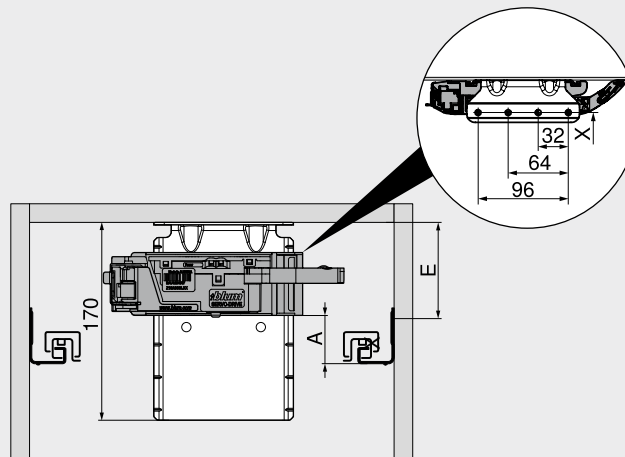
Korpus z pojedynczą szufladą – górny uchwyt napędu

Planowanie

Korpus



Pozycja – jednostka napędu

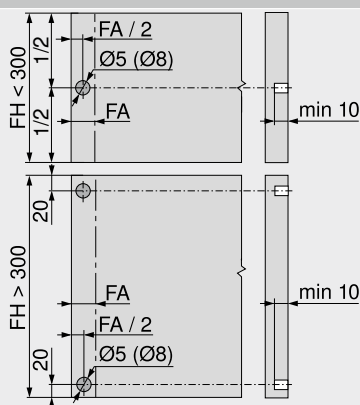


A Odległość między dolną krawędzią prowadnicy a dolną krawędzią jednostki napędu
E Odległość między dolną krawędzią wieńca górnego a pozycją mocowania prowadnicy
X Pozycja wiercenia
Ze względu na wytrzymałość trawers musi być połączony z blatem roboczym

Pozycja – jednostka napędu

Systemy szuflad	Ścianka tylna	Wysokość ścianki tylnej	Szerokość wewnętrzna korpusu LW (mm)												
			242–266			267–286			287–316			≥ 317			
			A (mm)	E min. (mm)	E max. (mm)	A (mm)	E min. (mm)	E max. (mm)	A (mm)	E min. (mm)	E max. (mm)	A (mm)	E min. (mm)	E max. (mm)	
LEGRABOX	Drewniana ścianka tylna	N	–	–	–	–	–	–	45	84	174	45	84	174	
	Stalowa ścianka tylna	N	–	–	–	–	–	–	–	–	–	–	–	–	
	Drewniana ścianka tylna	M K C F	–	–	–	45	84	174	45	84	174	45	84	174	
TANDEMBOX	Drewniana ścianka tylna	N	35	79	180	35	79	180	35	79	180	28	79	180	
	Stalowa ścianka tylna	N	–	–	–	–	–	–	28	79	180	28	79	180	
	Drewniana ścianka tylna	M K B C D	35	79	180	35	79	180	35	79	180	35	79	180	
A	Odległość między dolną krawędzią prowadnicy a dolną krawędzią jednostki napędu														
E	Odległość między dolną krawędzią wieńca górnego a pozycją mocowania prowadnicy														
			– Niemożliwy												

Obróbka frontu – pozycja dystansu Blum



Dystans Blum zapewnia niezbędny odstęp 2 mm

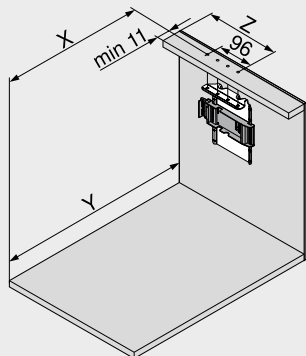
Stosując prowadnicę LEGRABOX-70 kg albo TANDEMBOX-65 kg należy zamontować 4 dystanse Blum
Dla zachowania optymalnej funkcji uruchamiania przy TANDEMBOX zastosować stabilizację frontu

FA Nalożenie frontu
FH Wysokość frontu

Korpus z pojedynczą szufladą – górny uchwyt napędu

Planowanie

Wymiary nawierć



Ścianka tylna	X (mm)	Y (mm)
Drewniana ścianka tylna	NL - 1	NL + 34
Stalowa ścianka tylna	NL - 18	NL + 17
NL	Długość	
X	Pozycja wiercenia	
Y	Min. wymiary zabudowy	
Z	Odległość wpustu	

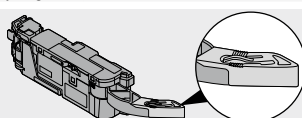
Ta pozycja montażowa profilu nośnego umożliwi otwieranie przez naciśnięcie lub pociągnięcie zarówno szuflad wewnętrznych jak i szuflad z nakładanym frontem

Systemy szuflad	Ścianka tylna	Wysokość ścianki tylnej	Szerokość wewnętrzna korpusu LW (mm)									
			242-266			267-286			287-316			
			Z (mm)	Przedłużka odbojnika	Prowadnica odbojnika	Z (mm)	Przedłużka odbojnika	Prowadnica odbojnika	Końcówka ramienia	Z (mm)	Przedłużka odbojnika	Prowadnica odbojnika
LEGRABOX	Drewniana ścianka tylna	N	-	-	-	184	●	-	-	184	●	-
	tylna	M K C F	-	-	-	184	●	-	-	184	●	-
	Stalowa ścianka tylna	N	-	-	-	184	●	-	-	184	●	-
TANDEMBOX	Drewniana ścianka tylna	N	179	×	●	179	●	●	-	179	●	●
	tylna	M K B C D	179	×	●	179	●	●	-	179	●	●
	Stalowa ścianka tylna	N	-	-	-	-	-	-	-	190	×	-
			-	-	-	179	×	-	-	179	●	-

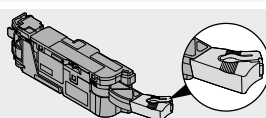
Systemy szuflad	Ścianka tylna	Wysokość ścianki tylnej	Szerokość wewnętrzna korpusu LW (mm)					
			317-386			≥ 387		
			Z (mm)	Przedłużka odbojnika	Prowadnica odbojnika	Z (mm)	Przedłużka odbojnika	Prowadnica odbojnika
LEGRABOX	Drewniana ścianka tylna	N	184	●	-	LW / 2	●	-
	tylna	M K C F	184	●	-	LW / 2	●	-
	Stalowa ścianka tylna	N	-	-	-	-	-	-
TANDEMBOX	Drewniana ścianka tylna	N	184	●	-	LW / 2	●	-
	tylna	M K B C D	179	●	○	LW / 2	●	○
	Stalowa ścianka tylna	N	190	●	-	LW / 2	●	-
			179	●	-	LW / 2	●	-

LW Szerokość wewnętrzna korpusu
Z Odległość wpustu
● Wymagane

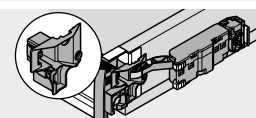
○ Niewymagane
- Niemożliwy
× Usuń



Przedłużka odbojnika

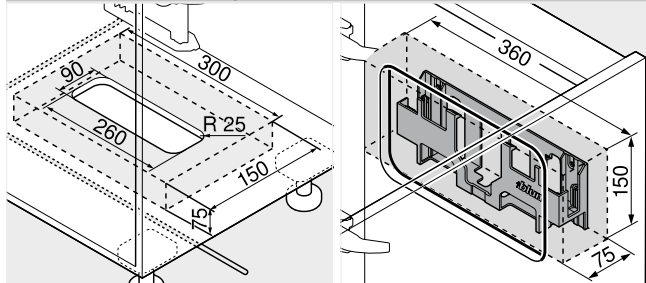


Końcówka ramienia



Prowadnica odbojnika

Wymiary zabudowy i odstęp bezpieczeństwa – uchwyt zasilacza



Montaż do dna

Montaż do ściany

Uwaga

Zachować 30 mm odstęp bezpieczeństwa od dolnej krawędzi (montaż do dna) względnie przedniej krawędzi (montaż do ściany) i od brzegów uchwytu zasilacza do sąsiednich elementów

Umożliwi cyrkulację powietrza. W przeciwnym razie grozi to przegrzaniem zasilacza Blum

Strony ze wskazówkami

Przegląd – SERVO-DRIVE do LEGRABOX TANDEMBOX	321
Przegląd – LEGRABOX	205
Przegląd – TANDEMBOX intivo	261
Przegląd – TANDEMBOX antaro	263
Przegląd – TANDEMBOX plus	311

Informacje o zamawianiu Akcesoria	342
Przegląd – pomoce montażowe	350
Dyrektywa o maszynach	561
Inne informacje techniczne	665

Montaż, demontaż i regulacja	662
Adres URL	www.blum.com/a380



SERVO-DRIVE uno do stojących sortowników śmieci – LEGRABOX | TANDEMBOX

Kod internetowy
DQE61A



- elektryczne wspomaganie otwierania w połączeniu z BLUMOTION – dla delikatnego i cichego zamykania
- odpowiedni do rozwiązań pojedynczych
- do stojących systemów sortowników śmieci
- możliwość montażu nawet w gotowej kuchni
- brak stałego połączenia z jednostką napędu
- brak zmian w szufladach
- prosty i szybki montaż gotowych elementów



Informacje o zamawianiu

18 Zestaw SERVO-DRIVE						
	Zasilacz	Pakiet językowy	Nr art.	Zasilacz	Pakiet językowy	Nr art.
	E	A	Z10NA30EA	B	A	Z10NA30BA
	E	B	Z10NA30EB	K	D	Z10NA30KD
	E	C	Z10NA30EC	U	G	Z10NA30UG
	E	D	Z10NA30ED	U	J	Z10NA30UJ
	E	E	Z10NA30EE	H	D	Z10NA30HD
	E	F	Z10NA30EF			

Zasilacz



Pakiet językowy

A	DE EN FR IT NL	E	CS HU PL SK
B	DA EN FI NO SV	F	BG ET LT LV RO RU
C	EL EN HR SL SR TR	G	EN ES FR
D	EN ES FR IT PT	J	JA

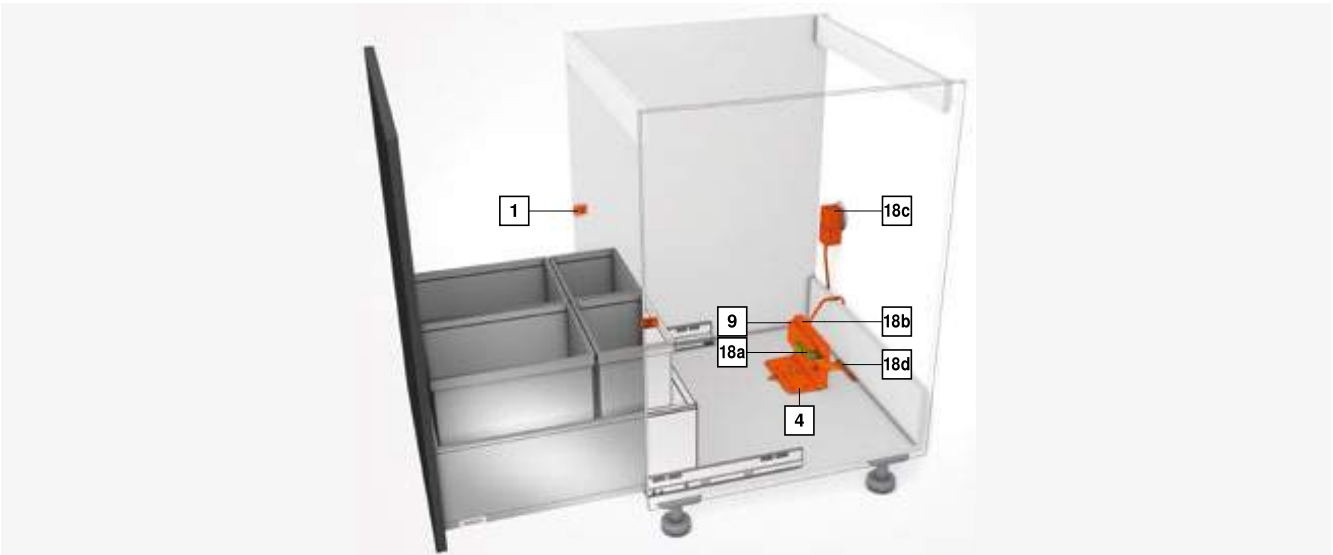
Inne kombinacje na zapytanie

Zestaw zmontowany

¹ Szczegółowa lista rynków znajduje się w rozdziale Informacje

Elementy składowe:

- 1 2 x Dystans Blum
- 4 1 x Pojedynczy uchwyt napędu
- 9 1 x Jednostka napędu
- 18a 1 x Zabezpieczenie transportowe
- 18b 1 x Zabezpieczenie przed zamoczeniem
- 18c 1 x Zasilacz Blum z wtyczką 12 W
- 18d 1 x Matryca montażowa
 - 7 x Wkręt do dystansów Blum i uchwytów jednostek napędu
 - 1 x Instrukcja montażu
 - 1 x Instrukcja obsługi

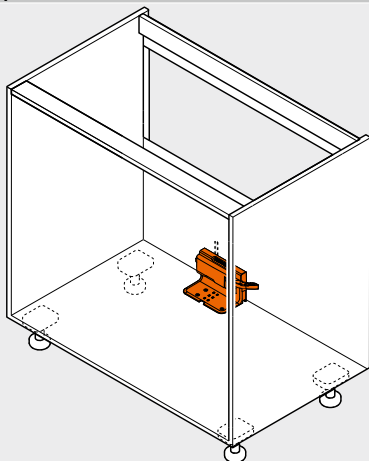


SERVO-DRIVE uno do stojących sortowników śmieci – LEGRABOX | TANDEMBOX

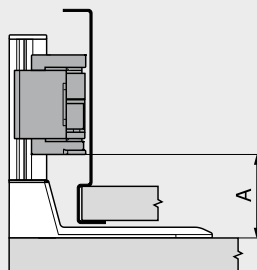
Kod internetowy
DQE61A

Planowanie

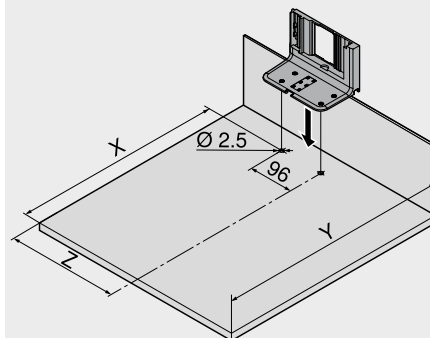
Korpus



Pozycja – jednostka napędu



Wymiary nawięrtów – dno



Systemy szuflad Szerokość wewnętrzna korpusu LW (mm) ≥ 387

	A min. (mm)	A max. (mm)
LEGRABOX	45	47
TANDEMBOX	28	43

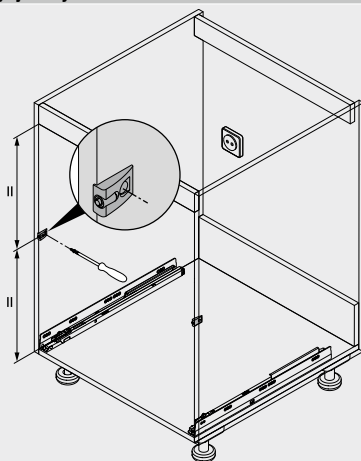
A Odległość między dolną krawędzią uchwyty napędu a dolną krawędzią jednostki napędu

Ścianka tylna Szerokość wewnętrzna korpusu LW (mm) ≥ 387

	X (mm)	Y (mm)	Z (mm)
Drewniana ścianka tylna	NL – 45	NL + 35	LW / 2
Stalowa ścianka tylna	NL – 62	NL + 18	LW / 2

NL Długość
X Pozycja wiercenia
Y Min. wymiary zabudowy
Z Odległość wpustu

Pozycja – dystans Blum



Dystans Blum zapewnia niezbędny odstęp 2 mm

Strony ze wskazówkami

Przeгляд – SERVO-DRIVE do LEGRABOX TANDEMBOX	321
Przeгляд – LEGRABOX	205
Przeгляд – TANDEMBOX intivo	261
Przeгляд – TANDEMBOX antaro	263
Przeгляд – TANDEMBOX plus	311

SERVO-DRIVE uno – lista rynków	682
Przeгляд – pomoce montażowe	561
Dyrektywa o maszynach	665
Inne informacje techniczne	662

Montaż, demontaż i regulacja

Adres URL	www.blum.com/a380
-----------	--



SERVO-DRIVE uno do wiszących systemów sortowników śmieci – TANDEMBOX

Kod internetowy
DQE6QM



- elektryczne wspomaganie otwierania w połączeniu z BLUMOTION – dla delikatnego i cichego zamykania
- odpowiedni do rozwiązań pojedynczych
- zestaw do wiszących systemów sortowników śmieci
- możliwość montażu nawet w gotowej kuchni
- brak stałego połączenia z jednostką napędu
- brak zmian w szufladach
- prosty i szybki montaż gotowych elementów



Informacje o zamawianiu

18 Zestaw SERVO-DRIVE			
Szerokość korpusu KB (mm)	Nr art.	Szerokość korpusu KB (mm)	Nr art.
450	Z10T393Wxy1	600	Z10T543Wxy1
500	Z10T443Wxy1	800	Z10T743Wxy1
550	Z10T493Wxy1	900	Z10T843Wxy1

Wtyczka (x) 1

E B K U R N

Pakiet językowy (y)

A DE EN FR IT NL	E CS HU PL SK
B DA EN FI NO SV	F BG ET LT LV RO RU
C EL EN HR SL SR TR	G EN ES FR
D EN ES FR IT PT	H EN ZH

Zestaw zmontowany

¹ Szczegółowa lista rynków znajduje się w rozdziale Informacje

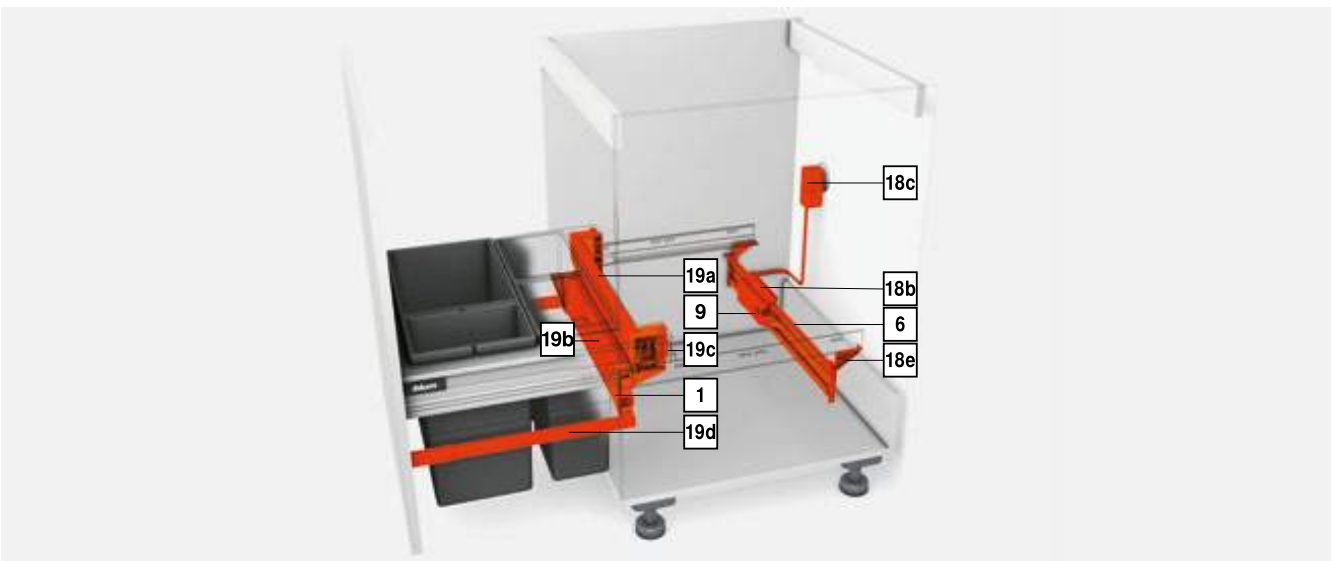
Elementy składowe:

1	2 x Dystans Blum
6	1 x Poziomy profil nośny
7b	1 x Adapter do jednostki napędu
9	1 x Jednostka napędu
18b	1 x Zabezpieczenie przed zamoczeniem
18c	1 x Zasilacz Blum z wtyczką 12 W
18e	1 x Uchwyt profilu nośnego lewy/prawy
-	1 x Instrukcja montażu
-	1 x Instrukcja obsługi

19 Specjalny zestaw ścianki tylnej		
	Kolor	R9006
Szerokość korpusu KB (mm)	Grubość ścianek bocznych korpusu (mm)	
	15/16	18/19
450	Z30M389S0W	Z30M383S0W
500	Z30M439S0W	Z30M433S0W
550	Z30M489S0W	Z30M483S0W
600	Z30M539S0W	Z30M533S0W
800	Z30M733S0W	Z30M733S0W
900	Z30M839S0W	Z30M833S0W

Elementy składowe:

19a	1 x Stalowa ścianka tylna wysokość M
19b	1 x Stalowa ścianka tylna do szuflady na sortowniki
19c	1 x Uchwyt, lewy/prawy
19d	1 x Prostokątny reling podłużny lewy/prawy R9006 RAL 9006 szary

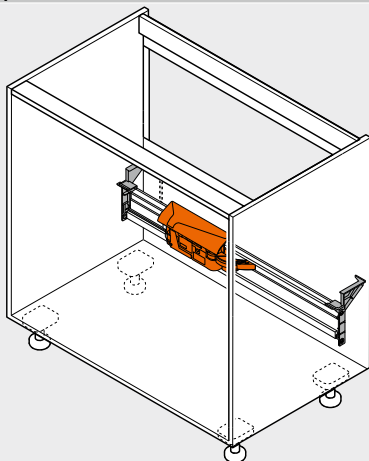


SERVO-DRIVE uno do wiszących systemów sortowników śmieci – TANDEMBOX

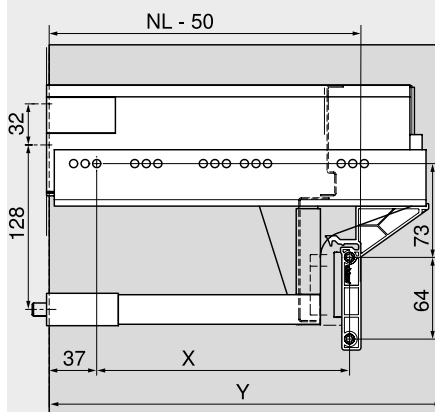
Kod internetowy
DQE6QM

Planowanie

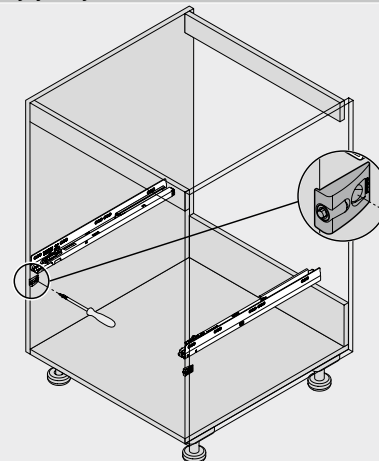
Korpus



Pozycja – uchwyt profilu nośnego



Pozycja – dystans Blum



Dystans Blum zapewnia niezbędny odstęp 2 mm

Systemy szuflad Szerokość korpusu KB (mm)

	Szerokość korpusu KB (mm)	
	450–900	
	X (mm)	Y (mm)
TANDEMBOX	NL – 96	NL + 3
NL	Długość	
X	Pozycja wiercenia	
Y	Min. wymiary zabudowy	

Strony ze wskazówkami

Przegląd – SERVO-DRIVE do LEGRABOX TANDEMBOX	321
Przegląd – TANDEMBOX intivo	261
Przegląd – TANDEMBOX antaro	263
Przegląd – TANDEMBOX plus	311
SERVO-DRIVE uno – lista rynków	682

Przegląd – pomoce montażowe	561
Dyrektywa o maszynach	665
Inne informacje techniczne	662

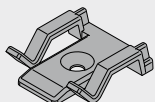
Montaż, demontaż i regulacja

Adres URL

www.blum.com/a380



Uchwyt przewodu

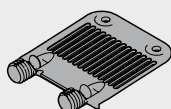


- kolor: biały
- materiał: tworzywo

Informacje o zamawianiu

Nazwa	Nr art.
Uchwyt przewodu	Z10K0009

Stabilizacja frontu/dna



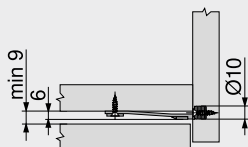
- do stabilizacji wysokich frontów
- do podparcia dna w szerokich szufladach

Informacje o zamawianiu

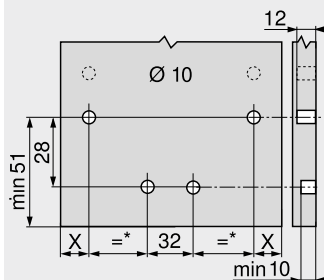
Rodzaj mocowania	Kolor	Nr art.
EXPANDO	RAL 7037 ciemnoszary	Z96.10E1

Planowanie

Wymiary zabudowy

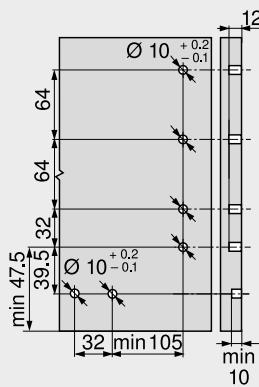


Wymiary nawierć – front



LEGRABOX

Wymiary nawierć – front



TANDEMBOX antaro

Przewód synchronizacji

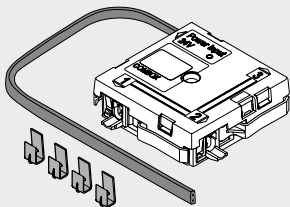


- łączy dwie jednostki napędu, które powinny być aktywowane jednocześnie

Informacje o zamawianiu

Długość (mm)	Nr art.
80	Z10K008S
500	Z10K050S
1200	Z10K120S
1600	Z10K160S

Zestaw COMBOX

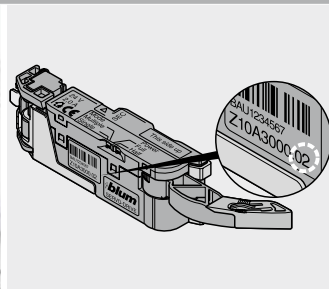
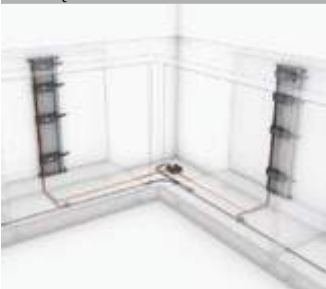


- zestaw COMBOX
- dla uniknięcia kolizji frontów w przypadku zastosowania SERVO-DRIVE w sytuacjach narożnych
- łącznie z wszystkimi komponentami montażowymi i okablowania

Informacje o zamawianiu

Nazwa	Nr art.
Zestaw COMBOX	Z10ZC00A

Rozwiązanie



Współpracuje z jednostką napędu Z10A3000.02