

Prosty. Niezawodny. Sprawdzony.



Wysokiej jakości całość z niewielką ilością komponentów

Szuflady METABOX składają się z niewielkiej ilości elementów konstrukcyjnych. Pozwalają one jednak na realizację różnorodnych rozwiązań. Solidne materiały i staranne wykonanie zapewniają wysoką stabilność – aż do maksymalnego obciążenia dynamicznego wynoszącego 30 kg.

BLUMOTION – delikatne i ciche zamykanie do szuflady METABOX

Sprawdzony system BLUMOTION istnieje jako opcja również do szuflady METABOX z częściowym wysuwem. Niezależnie od prędkości zamykania i obciążenia szuflady, zamyka się ona delikatnie i cicho. Wyjątkowo praktyczny i ekonomiczny: do szerokości korpusu 900 mm wystarczy jedna jednostka BLUMOTION.



Wysokość boku N = 54 mm



Wysokość boku M = 86 mm



Wysokość boku K = 118 mm



Wysokość boku H = 150 mm



METABOX BLUMOTION dba o delikatne i ciche zamykanie



Korzystajcie Państwo z naszego konfiguratora produktów, który ułatwi wybór produktów i ich zamawianie

Systemy szuflad



Przeгляд – systemy szuflad	203
▶ LEGRABOX	204
▶ TANDEMBOX intivo	260
▶ TANDEMBOX antaro	262
▶ TANDEMBOX plus	310

▶▶ Przeгляд



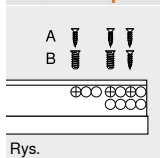
▶▶ Przeгляд – zastosowanie	354
----------------------------	-----

▶▶ Akcesoria



BLUMOTION do METABOX 320	371	POSISTOP	369
Blokada wyjęcia	368	METAFILE – kartoteka	370
Krzywka	368	Wkręty	371
Podkładki dystansowe	369	Wkręta	372
Profil dna	369	ORGA-LINE – reling	373
Zabezpieczenie szuflady	369	ORGA-LINE – BOXSIDE	374

▶▶ Montaż prowadnic



Prowadnica korpusu 320 – 25 kg	375
--------------------------------	-----

▶▶ Montaż, demontaż i regulacja



Montaż, demontaż i regulacja

Adres URL
www.blum.com/a390



Piktogramy




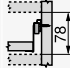

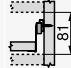

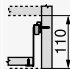

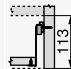

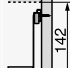

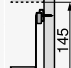

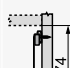

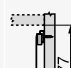

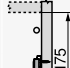

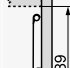
Artykuł na zapytanie


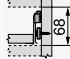

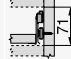

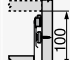

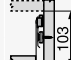

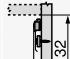

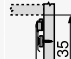

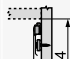

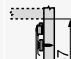




Systemy szuflad



- ▶ METABOX
- ▶▶ Przegląd – zastosowanie

Systemy szuflad

Rozwiązanie	kg	Wymiary zabudowy	Kod inter-netowy	Strona	Rozwiązanie	kg	Wymiary zabudowy	Kod inter-netowy	Strona		
▶▶ Częściowy wysuw					Szuflada wewnętrzna						
Szuflada standardowa					Szuflada wewnętrzna						
	Szuflada standardowa – N	25		DQCKBY	356		Szuflada wewnętrzna – N	25		DQCN5A	356
	Szuflada standardowa – M	25		DQCL1A	358		Szuflada wewnętrzna – M	25		DQCNUM	358
	Szuflada standardowa – K	25		DQCLQM	360		Szuflada wewnętrzna – K	25		DQCOJY	360
	Szuflada standardowa – H	25		DQCMFY	362		Szuflada wewnętrzna – H	25		DQCP9A	362
Szuflada z wysokim frontem											
	Szuflada z wysokim frontem – reling – B	25		DQCPYM	364						
	Szuflada z wysokim frontem – reling – D	25		DQCQNY	366						
Możliwy BOXSIDE											
kg Obciążenie dynamiczne											

Rozwiązanie	kg	Wymiary zabudowy	Kod inter-netowy	Strona	Rozwiązanie	kg	Wymiary zabudowy	Kod inter-netowy	Strona
►► Pełny wysuw									
Szuflada standardowa					Szuflada wewnętrzna				
 Szuflada standardowa – N	30		DQCRDA		 Szuflada wewnętrzna – N	30		DQCU6M	
 Szuflada standardowa – M	30		DQCS2M		 Szuflada wewnętrzna – M	30		DQCUVY	
 Szuflada standardowa – K	30		DQCSRY		 Szuflada wewnętrzna – K	30		DQCVLA	
 Szuflada standardowa – H	30		DQCTHA		 Szuflada wewnętrzna – H	30		DQCWAM	
Szuflada z wysokim frontem									
 Szuflada z wysokim frontem – reling – B	30		DQCWZY						
 Szuflada z wysokim frontem – reling – D	30		DQCXPA						
Możliwy BOXSIDE									
kg Obciążenie dynamiczne									

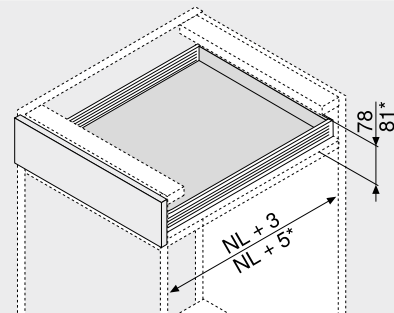
Szuflada standardowa | wewnętrzna – N

Kod inter- netowy	Szuflada standardowa Szuflada wewnętrzna	DQCKBY DQCN5A
----------------------	---	------------------



- szuflady z częściowym wysuwem
- prowadnica rolkowa
- obciążenie dynamiczne 25 kg
- system samodomykania BLUMATIC
- regulacja frontu w dwóch wymiarach

Wymiary zabudowy



NL Długość
* Szuflada wewnętrzna

Informacje o zamawianiu

Szuflada standardowa Szuflada wewnętrzna

1	Prowadnice korpusu i bok lewy/prawy	
	Wysokość boku (mm)	54
	Kolor	R9001
Długość NL (mm)	Rozwiązanie	
	Wersja na wkręty	Wersja na wcisk
270	320N2700C	320N2700C15
350	320N3500C	320N3500C15
400	320N4000C	320N4000C15
450	320N4500C	320N4500C15
500	320N5000C	320N5000C15
550	320N5500C	320N5500C15

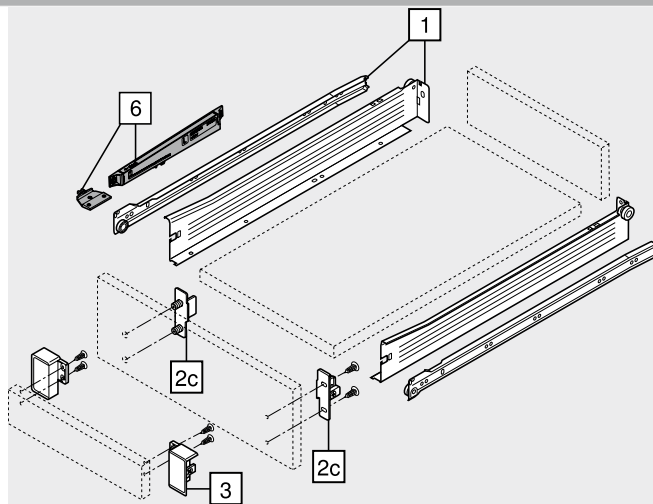
Inne kolory na zapytanie (biały lub szary)

2c	Standardowe mocowanie frontu	
	Rodzaj mocowania	Nr art.
	Wkręty	ZSF.1510
	Do wprasowania	ZSF.1610

Zamawiać lewe/prawe

3	Uchwyt frontu do szuflady wewnętrznej	
	Kolor	Nr art.
	R9001	ZIF.3010
	Materiał	
	Tworzywo	

Zamawiać lewe/prawe



6	BLUMOTION do METABOX 320	
	Kolor	Nr art.
	WGR/R9001	Z70.0320
	Materiał	
	Tworzywo	

Inne kolory zabieraka na zapytanie (biały lub szary)

Kolor	Kolor
R9001 RAL 9001 kremowo-biały	WGR Jasnoszary

Szuflada standardowa | wewnętrzna – N

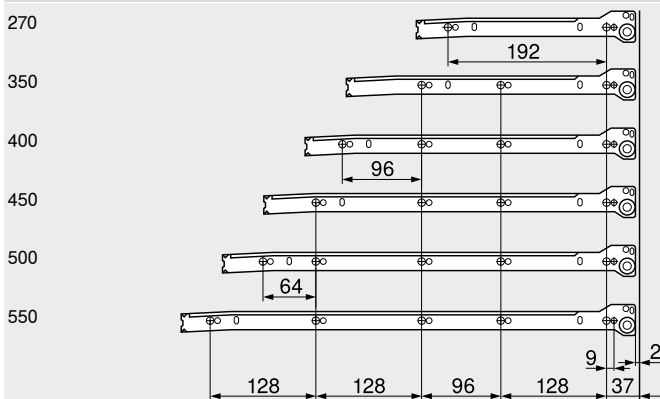
Kod inter- netowy	Szuflada standardowa Szuflada wewnętrzna	DQCKBY DQC�5A
----------------------	---	------------------

Planowanie

Wymiary zabudowy	Wymiary montażowe – front – wersja na wkręty	Wymiary nawiertów – front – EXPANDO do wprasowania	Wymiary montażowe – ścianka tylna
<p>* +2 mm z BLUMOTION * +3 mm dla szuflady wewnętrznej z BLUMOTION</p>	<p>Szuflada standardowa Szuflada wewnętrzna FA Nalożenie frontu * +2 mm z BLUMOTION * +3 mm dla szuflady wewnętrznej z BLUMOTION</p>	<p>Szuflada standardowa * +2 mm z BLUMOTION * +3 mm dla szuflady wewnętrznej z BLUMOTION</p>	

Pozycja wkrętów – prowadnice korpusu

Długość NL (mm)



Szuflada standardowa

Głębokość wewnętrzna korpusu LT min = Długość NL + 3 mm

Szuflada wewnętrzna

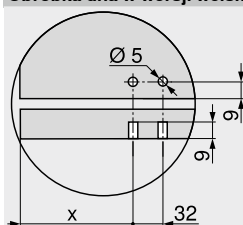
Głębokość wewnętrzna korpusu LT min = Długość NL + 5 mm

Wymiar – elementy dla płyty 16 mm

B	Ścianka tylna 39 mm LW – 31 mm	
A	Dno Szuflada standardowa NL – 2 mm Szuflada wewnętrzna NL – 18 mm LW – 31 mm	
C	Front Szuflada wewnętrzna LW – 64 mm 61 mm	

KB Szerokość korpusu
LW Szerokość wewnętrzna korpusu
NL Długość

Obróbka dna w wersji wciskanej



	X (mm)
Szuflada standardowa	69
Szuflada wewnętrzna	53

Strony ze wskazówkami

Przegląd – METABOX	353	Montaż, demontaż i regulacja
Akcesoria	368	
BLUMOTION do METABOX 320	371	Adres URL www.blum.com/a390
Montaż prowadnic	375	
Przegląd – pomoce montażowe	561	
Inne informacje techniczne	662	



Systemy szuflad



- ▶ METABOX
- ▶▶ Częściowy wysuw

Systemy szuflad

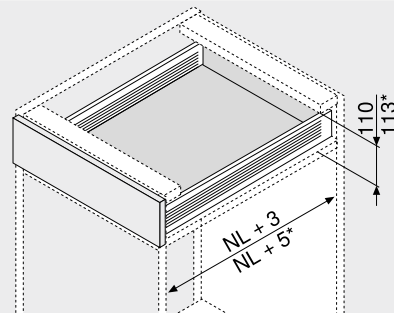
Szuflada standardowa | wewnętrzna – M

Kod inter- netowy	Szuflada standardowa	DQCCL1A
	Szuflada wewnętrzna	DQCNUM



- szuflady z częściowym wysuwem
- prowadnica rolkowa
- obciążenie dynamiczne 25 kg
- system samodomykania BLUMATIC
- regulacja frontu w dwóch wymiarach

Wymiary zabudowy



NL Długość
* Szuflada wewnętrzna

Informacje o zamawianiu

Szuflada standardowa Szuflada wewnętrzna

1	Prowadnice korpusu i bok lewy/prawy	
	Wysokość boku (mm)	86
	Kolor	R9001
Długość NL (mm)	Rozwiązanie	
	Wersja na wkręty	Wersja na wcisk
270	320M2700C	320M2700C15
350	320M3500C	320M3500C15
400	320M4000C	320M4000C15
450	320M4500C	320M4500C15
500	320M5000C	320M5000C15
550	320M5500C	320M5500C15

Inne kolory na zapytanie (biały lub szary)

2a	Mocowanie frontu CLIP	
	Rodzaj mocowania	Nr art.
	Wkręty	ZSF.1200
	Do wprasowania	ZSF.1300
	EXPANDO	ZSF.130E

Zamawiać lewe/prawe

2b	Zaślepki dla 2a	
	Kolor	Nr art.
	R9001	ZAA.3700
	Material	Tworzywo

Zamawiać lewe/prawe
Zaślepki bez nadruku, od 1000 szt. nadruk indywidualny

Alternatywa dla 2a		
2c	Standardowe mocowanie frontu	
	Rodzaj mocowania	Nr art.
	Wkręty	ZSF.1700
	Do wprasowania	ZSF.1800

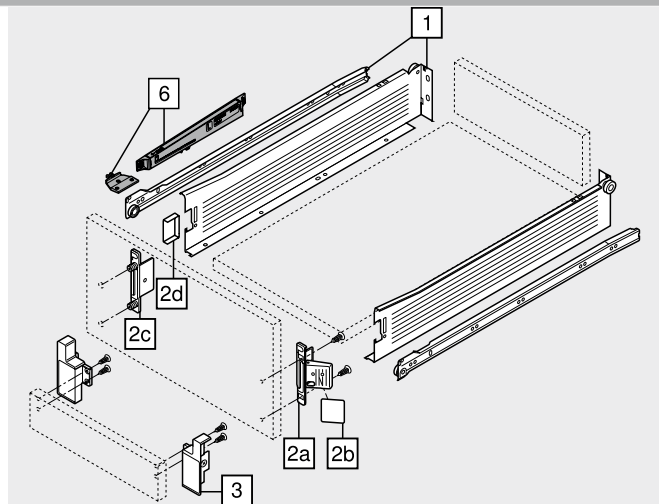
Zamawiać lewe/prawe

2d	Zaślepki dla 2c	
	Kolor	Nr art.
	R9001	ZAA.3500
	Material	Tworzywo
		2 x

Zaślepki bez nadruku lub z logo Blum, od 1000 szt. nadruk indywidualny

3	Uchwyt frontu do szuflady wewnętrznej	
	Kolor	Nr art.
	R9001	ZIF.3000
	Material	Tworzywo

Zamawiać lewe/prawe



Akcesoria			
6	BLUMOTION do METABOX 320		
	Kolor	Material	Nr art.
	WGR/R9001	Tworzywo	Z70.0320

Inne kolory zabieraka na zapytanie (biały lub szary)

Kolor	Kolor
R9001 RAL 9001 kremowo-biały	WGR Jasnoszary

Szuflada standardowa | wewnętrzna – M

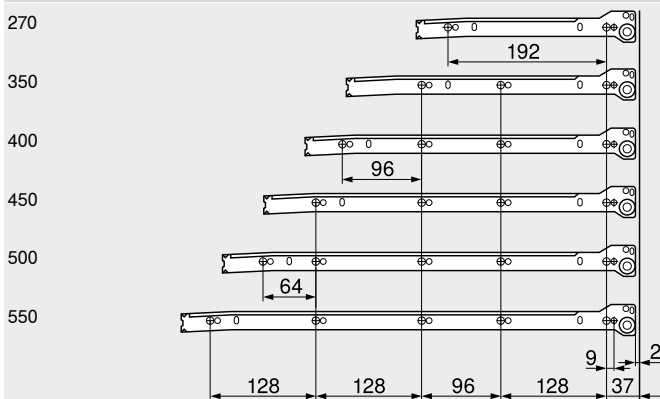
Kod inter- netowy	Szuflada standardowa	DQCL1A
	Szuflada wewnętrzna	DQCNUM

Planowanie

Wymiary zabudowy	Wymiary montażowe – front – wersja na wkręty	Wymiary nawiertów – front – EXPANDO do wprasowania	Wymiary montażowe – ścianka tylna
<p>* +2 mm z BLUMOTION</p> <p>* +3 mm dla szuflady wewnętrznej z BLUMOTION</p>	<p>Szuflada standardowa Szuflada wewnętrzna</p> <p>FA Nalożenie frontu</p> <p>* +2 mm z BLUMOTION</p> <p>* +3 mm dla szuflady wewnętrznej z BLUMOTION</p>	<p>Szuflada standardowa</p> <p>* +2 mm z BLUMOTION</p> <p>* +3 mm dla szuflady wewnętrznej z BLUMOTION</p>	

Pozycja wkrętów – prowadnice korpusu

Długość NL (mm)



Szuflada standardowa

Głębokość wewnętrzna korpusu LT min = Długość NL + 3 mm

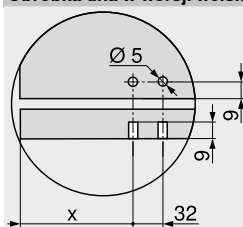
Szuflada wewnętrzna

Głębokość wewnętrzna korpusu LT min = Długość NL + 5 mm

Wymiar – elementy dla płyty 16 mm

B	Ścianka tylna	71 mm	
LW – 31 mm			
A	Dno	Szuflada standardowa NL – 2 mm Szuflada wewnętrzna NL – 18 mm	
LW – 31 mm		KB Szerokość korpusu LW Szerokość wewnętrzna korpusu NL Długość	
C	Front	Szuflada wewnętrzna	
LW – 64 mm		61 mm	

Obróbka dna w wersji wciskanej



	X (mm)
Szuflada standardowa	69
Szuflada wewnętrzna	53

Strony ze wskazówkami

Przegląd – METABOX	353	Montaż, demontaż i regulacja
Akcesoria	368	
BLUMOTION do METABOX 320	371	Adres URL www.blum.com/a390
Montaż prowadnic	375	
Przegląd – pomoce montażowe	561	
Inne informacje techniczne	662	



Systemy szuflad



- ▶ METABOX
- ▶▶ Częściowy wysuw

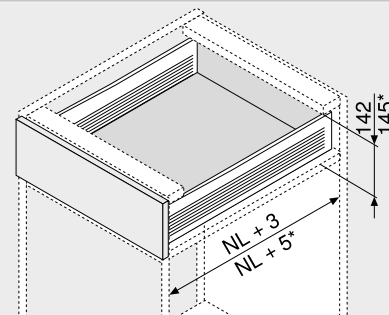
Szuflada standardowa | wewnętrzna – K



- szuflady z częściowym wysuwem
- prowadnica rolkowa
- obciążenie dynamiczne 25 kg
- system samodomykania BLUMATIC
- regulacja frontu w dwóch wymiarach

Kod inter- netowy	Szuflada standardowa Szuflada wewnętrzna	DQCLQM DQCOJY
----------------------	---	------------------

Wymiary zabudowy



NL Długość
* Szuflada wewnętrzna

Informacje o zamawianiu

Szuflada standardowa Szuflada wewnętrzna

1	Prowadnice korpusu i bok lewy/prawy	
	Wysokość boku (mm)	118
	Kolor	R9001
Długość NL (mm)	Rozwiązanie	
	Wersja na wkręty	Wersja na wcisk
350	320K3500C	320K3500C15
400	320K4000C	320K4000C15
450	320K4500C	320K4500C15
500	320K5000C	320K5000C15
550	320K5500C	320K5500C15

Inne kolory na zapytanie (biały lub szary)

2a	Mocowanie frontu CLIP	
	Rodzaj mocowania	Nr art.
	Wkręty	ZSF.1200
	Do wprasowania	ZSF.1300
	EXPANDO	ZSF.130E

Zamawiać lewe/prawe

2b	Zaślepki dla 2a	
	Kolor	Nr art.
	R9001	ZAA.3700
	Materiał	Tworzywo

Zamawiać lewe/prawe

Zaślepki bez nadruku, od 1000 szt. nadruk indywidualny

Alternatywa dla 2a	Standardowe mocowanie frontu	
2c	Rodzaj mocowania	Nr art.
	Wkręty	ZSF.1700
	Do wprasowania	ZSF.1800

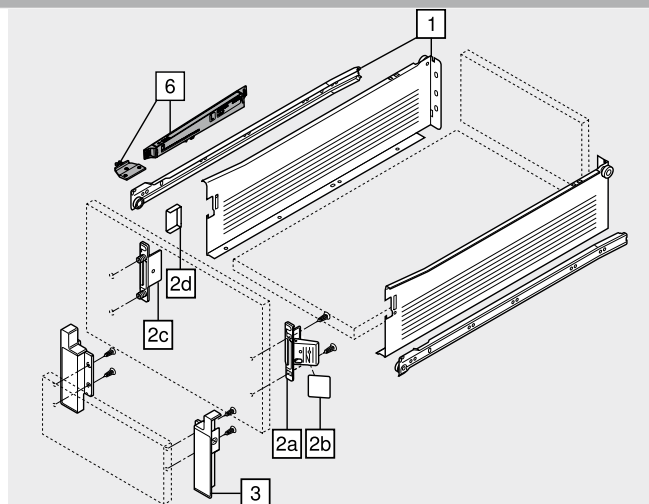
Zamawiać lewe/prawe

2d	Zaślepki dla 2c	
	Kolor	Nr art.
	R9001	ZAA.3500
	Materiał	Tworzywo
		2 x

Zaślepki bez nadruku lub z logo Blum, od 1000 szt. nadruk indywidualny

3	Uchwyt frontu do szuflady wewnętrznej	
	Kolor	Nr art.
	R9001	ZIF.3030
	Materiał	Tworzywo

Zamawiać lewe/prawe



Akcesoria	6	BLUMOTION do METABOX 320	
	Kolor	Materiał	Nr art.
	WGR/R9001	Tworzywo	Z70.0320
	Inne kolory zabieraka na zapytanie (biały lub szary)		
Kolor	R9001	RAL 9001 kremowo-biały	Kolor WGR Jasnoszary

Szuflada standardowa | wewnętrzna – K

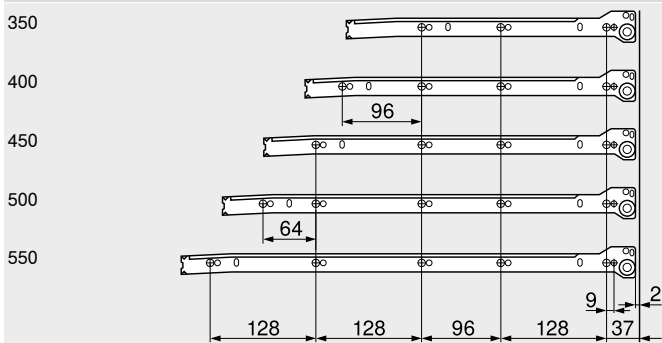
Kod inter- netowy	Szuflada standardowa Szuflada wewnętrzna	DQCLQM DQCOJY
----------------------	---	------------------

Planowanie

Wymiary zabudowy	Wymiary montażowe – front – wersja na wkrętę	Wymiary nawiertów – front – EXPANDO do wprasowania	Wymiary montażowe – ścianka tylna
<p>* +2 mm z BLUMOTION * +3 mm dla szuflady wewnętrznej z BLUMOTION</p>	<p>Szuflada standardowa Szuflada wewnętrzna FA Nalożenie frontu * +2 mm z BLUMOTION * +3 mm dla szuflady wewnętrznej z BLUMOTION</p>	<p>Szuflada standardowa * +2 mm z BLUMOTION * +3 mm dla szuflady wewnętrznej z BLUMOTION</p>	

Pozycja wkrętów – prowadnice korpusu

Długość NL (mm)



Szuflada standardowa

Głębokość wewnętrzna korpusu LT min = Długość NL + 3 mm

Szuflada wewnętrzna

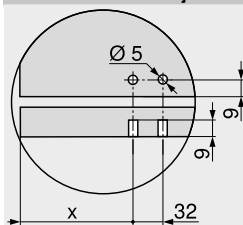
Głębokość wewnętrzna korpusu LT min = Długość NL + 5 mm

Wymiar – elementy dla płyty 16 mm

B	Ścianka tylna 103 mm LW – 31 mm	
A	Dno Szuflada standardowa NL – 2 mm Szuflada wewnętrzna NL – 18 mm LW – 31 mm	
C	Front Szuflada wewnętrzna 93 mm LW – 64 mm	

KB Szerokość korpusu
LW Szerokość wewnętrzna korpusu
NL Długość

Obróbka dna w wersji wciskanej



	X (mm)
Szuflada standardowa	69
Szuflada wewnętrzna	53

Strony ze wskazówkami

Przegląd – METABOX	353	<p>Montaż, demontaż i regulacja</p> <p>Adres URL www.blum.com/a390</p>
Akcesoria	368	
BLUMOTION do METABOX 320	371	
Montaż prowadnic	375	
Przegląd – pomoce montażowe	561	
Inne informacje techniczne	662	



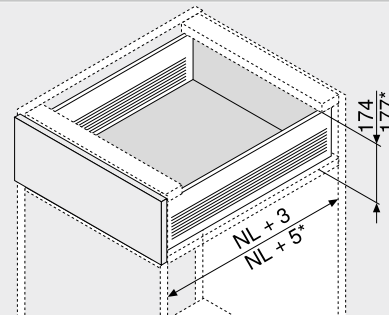
Szuflada standardowa | wewnętrzna – H

Kod inter- netowy	Szuflada standardowa	DQCMFY
	Szuflada wewnętrzna	DQCP9A



- szuflady z częściowym wysuwem
- prowadnica rolkowa
- obciążenie dynamiczne 25 kg
- system samodomykania BLUMATIC
- regulacja frontu w dwóch wymiarach

Wymiary zabudowy



NL Długość
* Szuflada wewnętrzna

Informacje o zamawianiu

Szuflada standardowa Szuflada wewnętrzna

1	Prowadnice korpusu i bok lewy/prawy	
	Wysokość boku (mm)	150
	Kolor	R9001
Długość NL (mm)	Rozwiązanie	
	Wersja na wkręty	Wersja na wcisk
350	320H3500C	320H3500C15
400	320H4000C	320H4000C15
450	320H4500C	320H4500C15
500	320H5000C	320H5000C15
550	320H5500C	320H5500C15

Inne kolory na zapytanie (biały lub szary)

2a	Mocowanie frontu CLIP	
	Rodzaj mocowania	Nr art.
	Wkręty	ZSF.1200
	Do wprasowania	ZSF.1300
	EXPANDO	ZSF.130E

Zamawiać lewe/prawe

2b	Zaślepki dla 2a	
	Kolor	Nr art.
	R9001	ZAA.3700

Zamawiać lewe/prawe

Zaślepki bez nadruku, od 1000 szt. nadruk indywidualny

Alternatywa dla 2a		
2c	Standardowe mocowanie frontu	
	Rodzaj mocowania	Nr art.
	Wkręty	ZSF.1700
	Do wprasowania	ZSF.1800

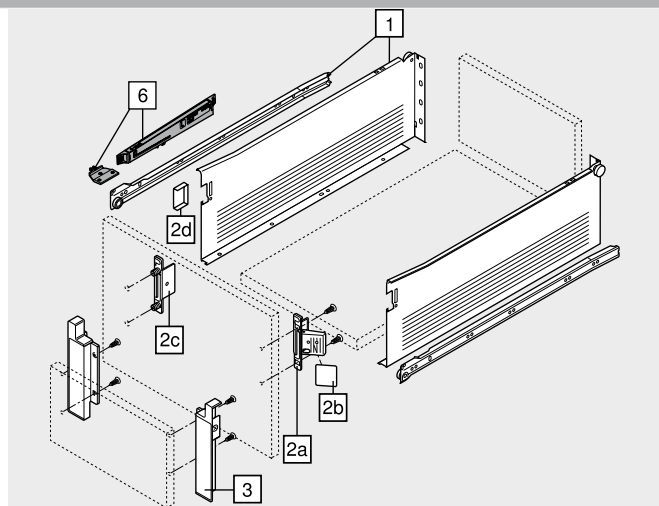
Zamawiać lewe/prawe

2d	Zaślepki dla 2c	
	Kolor	Nr art.
	R9001	ZAA.3500

Zaślepki bez nadruku lub z logo Blum, od 1000 szt. nadruk indywidualny

3	Uchwyt frontu do szuflady wewnętrznej	
	Kolor	Nr art.
	R9001	ZIF.3050

Zamawiać lewe/prawe



Akcesoria			
6	BLUMOTION do METABOX 320		
	Kolor	Materiał	Nr art.
	WGR/R9001	Tworzywo	Z70.0320

Inne kolory zabieraka na zapytanie (biały lub szary)

Kolor	Kolor
R9001	RAL 9001 kremowo-biały
WGR	Jasnoszary

Szuflada standardowa | wewnętrzna – H

Kod inter- netowy	Szuflada standardowa	DQCMFY
	Szuflada wewnętrzna	DQCP9A

Planowanie

Wymiary zabudowy	Wymiary montażowe – front – wersja na wkręty	Wymiary nawiertów – front – EXPANDO do wprasowania	Wymiary montażowe – ścianka tylna
<p>* +2 mm z BLUMOTION</p> <p>* +3 mm dla szuflady wewnętrznej z BLUMOTION</p>	<p>Szuflada standardowa Szuflada wewnętrzna</p> <p>FA Nalożenie frontu</p> <p>* +2 mm z BLUMOTION</p> <p>* +3 mm dla szuflady wewnętrznej z BLUMOTION</p>	<p>Szuflada standardowa</p> <p>* +2 mm z BLUMOTION</p> <p>* +3 mm dla szuflady wewnętrznej z BLUMOTION</p>	

Pozycja wkrętów – prowadnice korpusu

Długość NL (mm)

350	
400	
450	
500	
550	

Dimensions: 128, 128, 96, 128, 96, 37, 9, 2

Szuflada standardowa

Głębokość wewnętrzna korpusu LT min = Długość NL + 3 mm

Szuflada wewnętrzna

Głębokość wewnętrzna korpusu LT min = Długość NL + 5 mm

Wymiar – elementy dla płyty 16 mm

B	Ścianka tylna	135 mm	
LW – 31 mm			
A	Dno	Szuflada standardowa NL – 2 mm Szuflada wewnętrzna NL – 18 mm	
LW – 31 mm			KB Szerokość korpusu LW Szerokość wewnętrzna korpusu NL Długość
C	Front	Szuflada wewnętrzna 125 mm	
LW – 64 mm			

Obróbka dna w wersji wciskanej

	<p>X (mm)</p> <p>Szuflada standardowa 69</p> <p>Szuflada wewnętrzna 53</p>
--	--

Strony ze wskazówkami

Przegląd – METABOX	353	Montaż, demontaż i regulacja
Akcesoria	368	
BLUMOTION do METABOX 320	371	Adres URL www.blum.com/a390
Montaż prowadnic	375	
Przegląd – pomoce montażowe	561	
Inne informacje techniczne	662	



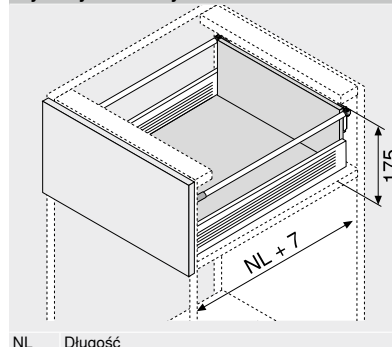
Szuflada z wysokim frontem – reling – B

Kod internetowy
DQCPYM



- pojedynczy reling
- szuflady z częściowym wysuwem
- prowadnica rolkowa
- obciążenie dynamiczne 25 kg
- system samodomykania BLUMATIC
- regulacja frontu w trzech wymiarach

Wymiary zabudowy



Informacje o zamawianiu

1	Prowadnice korpusu i bok lewy/prawy	
	Wysokość boku (mm)	86
	Kolor	R9001
Długość NL (mm)	Rozwiązanie	
	Wersja na wkręty	Wersja na wcisk
350	320M3500C	320M3500C15
400	320M4000C	320M4000C15
450	320M4500C	320M4500C15
500	320M5000C	320M5000C15
550	320M5500C	320M5500C15

Inne kolory na zapytanie (biały lub szary)

2a	Mocowanie frontu CLIP	
	Rodzaj mocowania	Nr art.
	Wkręty	ZSF.1200
	Do wprasowania	ZSF.1300
	EXPANDO	ZSF.130E

Zamawiać lewe/prawe

2b	Zaślepki dla 2a	
	Kolor	Nr art.
	R9001	ZAA.3700

Zamawiać lewe/prawe

Zaślepki bez nadruku, od 1000 szt. nadruk indywidualny

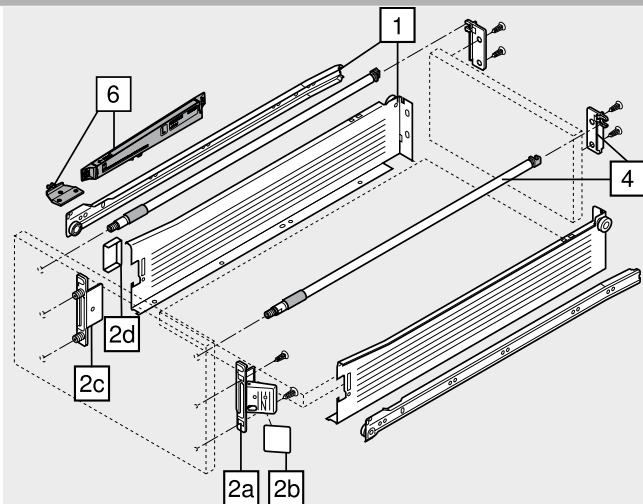
2c	Standardowe mocowanie frontu	
	Rodzaj mocowania	Nr art.
	Wkręty	ZSF.1700
	Do wprasowania	ZSF.1800

Zamawiać lewe/prawe

2d	Zaślepki dla 2c	
	Kolor	Nr art.
	R9001	ZAA.3500

Zaślepki bez nadruku lub z logo Blum, od 1000 szt. nadruk indywidualny

4	Reling podłużny z uchwytem ścianki tylnej lewy/prawy	
	Długość NL (mm)	Kolor
		R9001
350	ZRE.321S.ID	
400	ZRE.371S.ID	
450	ZRE.421S.ID	
500	ZRE.471S.ID	
550	ZRE.521S.ID	



Akcesoria

6	BLUMOTION do METABOX 320	
	Kolor	Nr art.
	WGR/R9001	Z70.0320

Inne kolory zabieraka na zapytanie (biały lub szary)

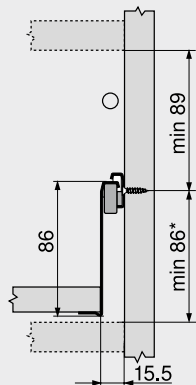
Kolor	Kolor
R9001 RAL 9001 kremowo-biały	WGR Jasnoszary

Szuflada z wysokim frontem – reling – B

Kod internetowy
DQCPYM

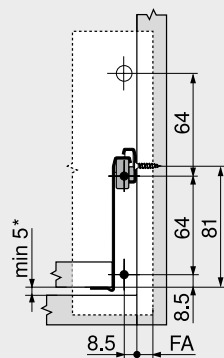
Planowanie

Wymiary zabudowy



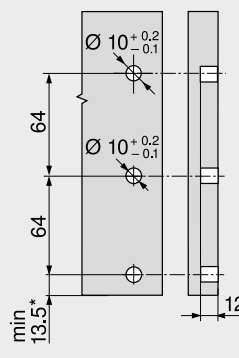
* +2 mm z BLUMOTION

Wymiary montażowe – front – wersja na wkręty



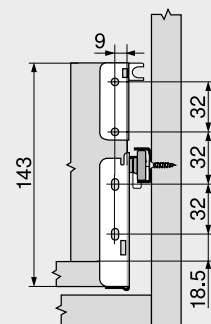
FA Nalożenie frontu
* +2 mm z BLUMOTION

Wymiary nawierć – front – EXPANDO do wprasowania



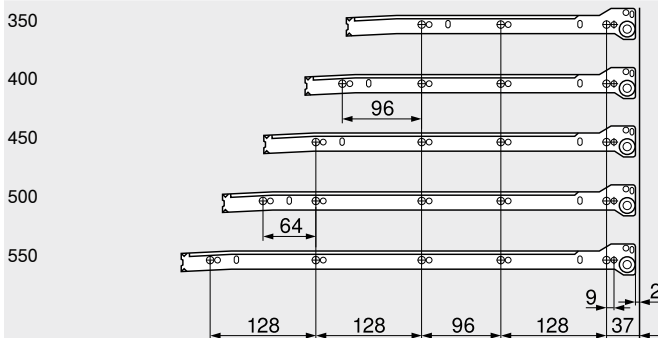
* +2 mm z BLUMOTION

Wymiary montażowe – ścianka tylna

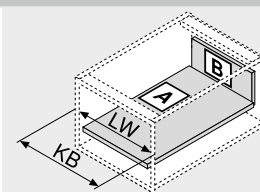
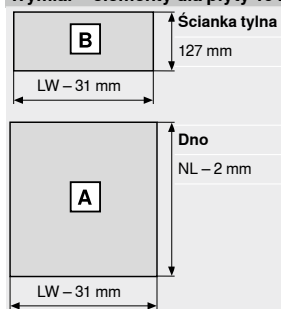


Pozycja wkrętów – prowadnice korpusu

Długość NL (mm)

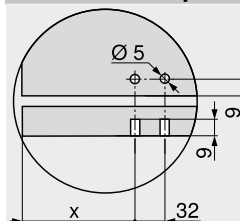


Wymiar – elementy dla płyty 16 mm



KB Szerokość korpusu
LW Szerokość wewnętrzna korpusu
NL Długość

Obróbka dna w wersji wciskanej



X (mm)
Szuflada z wysokim frontem 69

Szuflada z wysokim frontem

Głębokość wewnętrzna korpusu LT min = Długość NL + 7 mm

Strony ze wskazówkami

Przegląd – METABOX	353	Montaż, demontaż i regulacja
Akcesoria	368	
BLUMOTION do METABOX 320	371	Adres URL
Akcesoria – ORGA-LINE – reling	373	
Montaż prowadnic	375	www.blum.com/a390
Przegląd – pomoce montażowe	561	
Inne informacje techniczne	662	



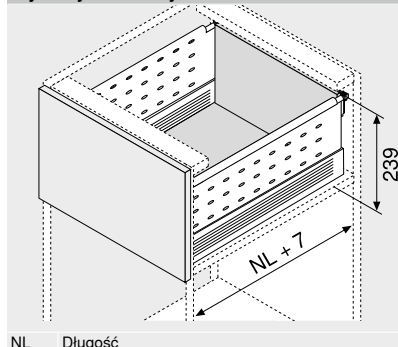
Szuflada z wysokim frontem – reling – D

Kod internetowy
DQCQNY



- pojedynczy reling
- możliwość zastosowania pojedynczego BOXSIDE
- szuflady z częściowym wysuwem
- prowadnica rolkowa
- obciążenie dynamiczne 25 kg
- system samodomykania BLUMATIC
- regulacja frontu w trzech wymiarach

Wymiary zabudowy



Informacje o zamawianiu

1	Prowadnice korpusu i bok lewy/prawy	
	Wysokość boku (mm)	86
	Kolor	R9001
Długość NL (mm)	Rozwiązanie	
	Wersja na wkręty	Wersja na wcisk
350	320M3500C	320M3500C15
400	320M4000C	320M4000C15
450	320M4500C	320M4500C15
500	320M5000C	320M5000C15
550	320M5500C	320M5500C15

Inne kolory na zapytanie (biały lub szary)

2a	Mocowanie frontu CLIP	
	Rodzaj mocowania	Nr art.
	Wkręty	ZSF.1200
	Do wprasowania	ZSF.1300
	EXPANDO	ZSF.130E

Zamawiać lewe/prawe

2b	Zaślepki dla 2a	
	Kolor	Nr art.
	R9001	ZAA.3700

Zamawiać lewe/prawe
Zaślepki bez nadruku, od 1000 szt. nadruk indywidualny

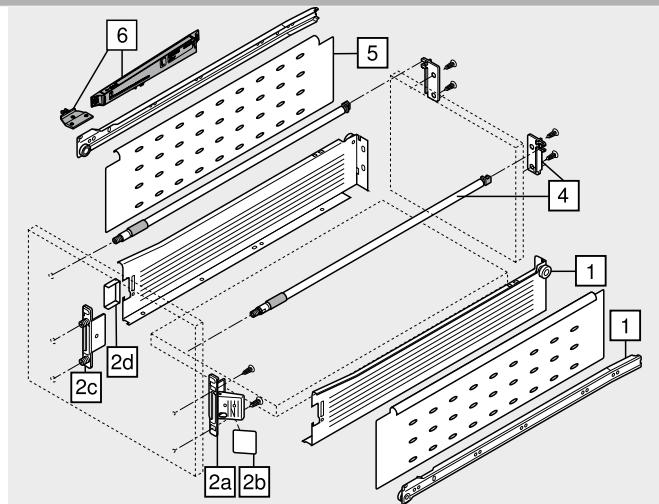
2c	Standardowe mocowanie frontu	
	Rodzaj mocowania	Nr art.
	Wkręty	ZSF.1700
	Do wprasowania	ZSF.1800

Zamawiać lewe/prawe

2d	Zaślepki dla 2c	
	Kolor	Nr art.
	R9001	ZAA.3500

Zaślepki bez nadruku lub z logo Blum, od 1000 szt. nadruk indywidualny

4	Reling podłużny z uchwytem ścianki tylnej lewy/prawy	
	Długość NL (mm)	Kolor R9001
350	ZRE.321S.ID	
400	ZRE.371S.ID	
450	ZRE.421S.ID	
500	ZRE.471S.ID	
550	ZRE.521S.ID	



Akcesoria			
5	Pojedynczy BOXSIDE		
Długość NL (mm)	Kolor		
		R9001	
400	2 x	Z36H367SE01	
450	2 x	Z36H417SE01	
500	2 x	Z36H467SE01	
550	2 x	Z36H517SE01	
6	BLUMOTION do METABOX 320		
	Kolor	Materiał	Nr art.
	WGR/R9001	Tworzywo	Z70.0320

Inne kolory zabierała na zapytanie (biały lub szary)

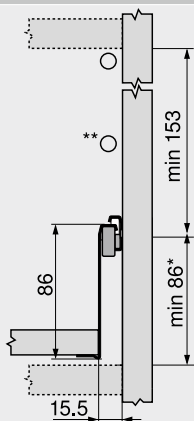
Kolor	RAL 9001 kremowo-biały	Kolor	WGR Jasnoszary
-------	------------------------	-------	----------------

Szuflada z wysokim frontem – reling – D

Kod internetowy
DQCQNY

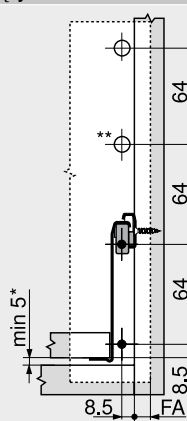
Planowanie

Wymiary zabudowy



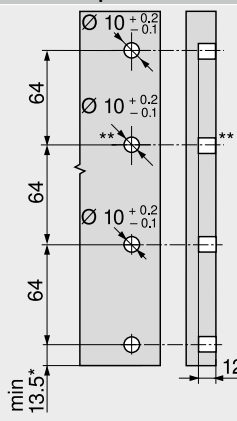
* +2 mm z BLUMOTION
** Podwójny reling

Wymiary montażowe – front – wersja na wkręt



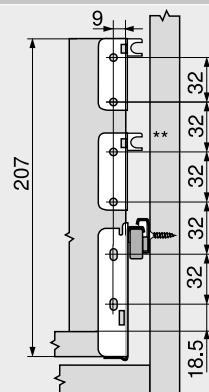
FA Nalożenie frontu
* +2 mm z BLUMOTION
** Podwójny reling

Wymiary nawierć – front – EXPANDO do wprasowania



* +2 mm z BLUMOTION
** Podwójny reling

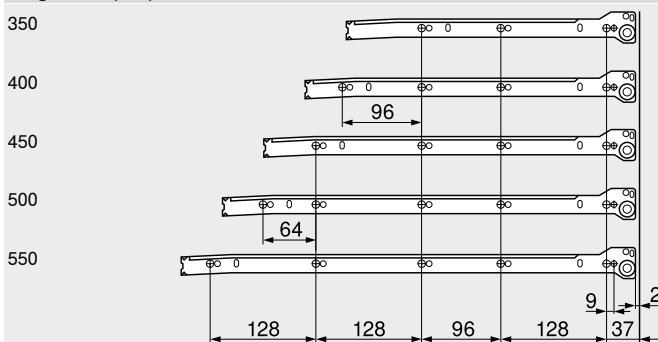
Wymiary montażowe – ścianka tylna



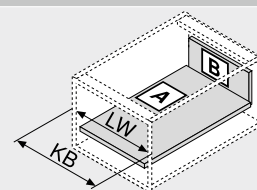
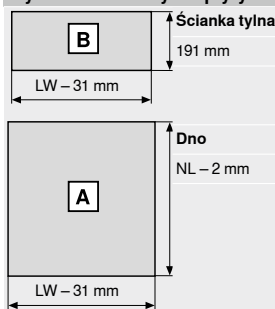
** Podwójny reling

Pozycja wkrętów – prowadnice korpusu

Długość NL (mm)



Wymiar – elementy dla płyty 16 mm

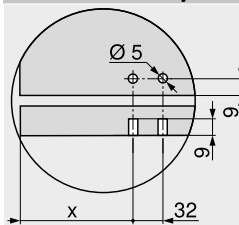


KB Szerokość korpusu
LW Szerokość wewnętrzna korpusu
NL Długość

Szuflada z wysokim frontem

Głębokość wewnętrzna korpusu LT min = Długość NL + 7 mm

Obróbka dna w wersji wciskanej



X (mm)

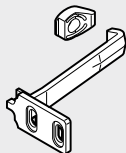
Szuflada z wysokim frontem 69

Strony ze wskazówkami

Przegląd – METABOX	353	Montaż, demontaż i regulacja
Akcesoria	368	
BLUMOTION do METABOX 320	371	Adres URL
Akcesoria – ORGA-LINE – reling	373	
Akcesoria – ORGA-LINE – BOXSIDE	374	www.blum.com/a390
Montaż prowadnic	375	
Przegląd – pomoce montażowe	561	
Inne informacje techniczne	662	



Blokada wyjęcia



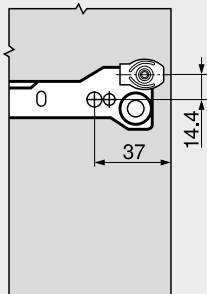
- dla uniknięcia przypadkowego wyjęcia szuflady przez dzieci
- kolor: transparentny
- materiał: tworzywo

Informacje o zamawianiu

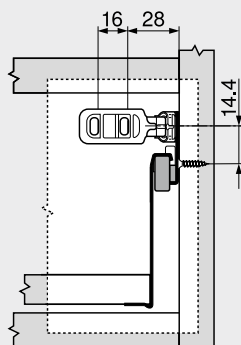
	Nazwa	Nr art.
	Blokada wyjęcia 320	295.5501
	Blokada wyjęcia 320	320M0009.01

Planowanie

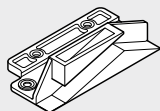
Wymiary montażowe – korpus – 320



Wymiary montażowe – front – 320



Krzywka



- do centralnego zamknięcia
- z odpowiednim systemem zamykania (systemy drążków)
- przy otwarciu jednej szuflady pozostałe są zablokowane (blokada wyjęcia)
- kolor: RAL 9001 kremowo-biały
- materiał: tworzywo

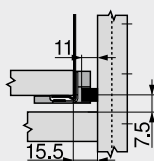
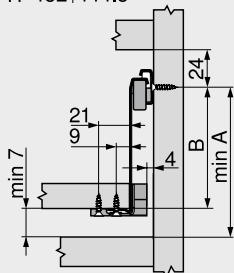
Informacje o zamawianiu

	Nazwa	Nr art.
	Krzywka	295.5300

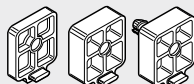
Planowanie

320

320	A	B
N	56	48.5
M	88	80.5
K	120	112.5
H	152	144.5



Podkładki dystansowe



- do szuflad wewnętrznych z częściowym wysuwem
- dla zniwelowania uskoku frontu
- do łączenia do max. 24 mm
- montaż na wkręty lub w systemie 32
- kolor: RAL 9001 kremowo-biały
- materiał: tworzywo

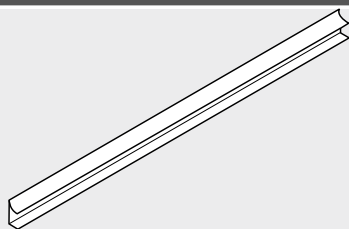
Informacje o zamawianiu

Rodzaj mocowania	Uskok frontu (mm)	Nr art.
Wkręty	4	320M0048
Wkręty	8	320M0088
Kolek Ø 5 mm	8	320M0188

Planowanie

Zawias	Uskok frontu (mm)	Mocowanie (mm)	Rodzaj mocowania	Podkładki dystansowe		
				320M0048	320M0088	320M0188
Zawias 170°	8	Ø 4 x 20	Wkręty Kolek Ø 5 mm		1 x	1 x
100° 107° 110°	12	Ø 4 x 25	Wkręty Kolek Ø 5 mm	1 x 1 x	1 x	1 x
Zawias do drzwi profilowanych	16	Ø 4 x 30	Wkręty Kolek Ø 5 mm		2 x	1 x
Max. dystans	24	Ø 4 x 40	Wkręty Kolek Ø 5 mm		3 x 2 x	1 x

Profil dna



- wersja na wkręty
- do przycięcia, 1200 mm
- do dna o grubości 16 mm
- kolor: RAL 9001 kremowo-biały
- materiał: tworzywo

Informacje o zamawianiu

Nazwa	Nr art.
Profil dna	ZSD.1200S

Wymiar

Profil dna

Szuflada standardowa szuflada z wysokim frontem	Długość NL – 2 mm – Grubość ścianki tylnej RD
Szuflada wewnętrzna wysoka szuflada wewnętrzna	Długość NL – 2 mm – Grubość ścianki tylnej RD – Grubość frontu FD

Dno

Szerokość = szerokość wewnętrzna korpusu LW – 34 mm	
Szuflada standardowa szuflada z wysokim frontem	Długość = długość – 2 mm
Szuflada wewnętrzna wysoka szuflada wewnętrzna	Długość = długość – 2 mm – Grubość frontu FD

Blokada wyjęcia 320

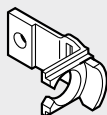


- w celu uniknięcia przypadkowego wyjęcia szuflady ze sztućcami czy inną niebezpieczną zawartością
- do szuflady z częściowym wysuwem
- kolor: transparentny
- materiał: tworzywo

Informacje o zamawianiu

Nazwa	Nr art.
Blokada wyjęcia 320	320M0009.01

POSISTOP 320

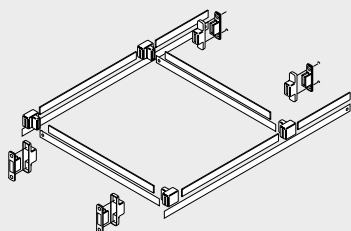


- do zderzaka w systemie prowadnic
- do odciążenia frontu
- do szuflady z częściowym wysuwem
- pozwała uzyskać szczelinę frontu 1.5 lub 3 mm
- symetryczny, dostępny lewy i prawy
- kolor: transparentny
- materiał: tworzywo

Informacje o zamawianiu

Szczelina frontu FS (mm)	Nr art.
1.5	298.3210.01
3.0	298.3230.01

METAFILE – kartoteka



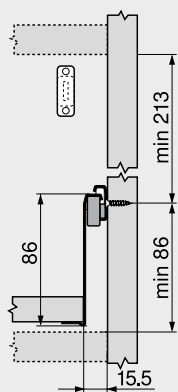
- do regulacji nachylenia zastosować szufladę z wysokim frontem wysokość B z relingiem
- długość NL 450–550 mm
- szerokość korpusu KB 275–600 mm
- kolor: RAL 9001 kremowo-biały
- materiał: tworzywo/stal

Informacje o zamawianiu

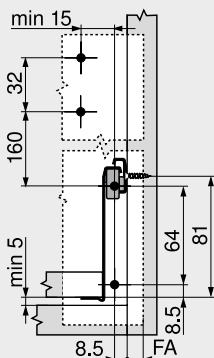
Nazwa	Nr art.
METAFILE – kartoteka	ZRM.5500

Planowanie

Wymiary zabudowy

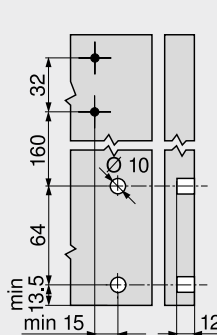


Wymiary montażowe – front – wersja na wkręty

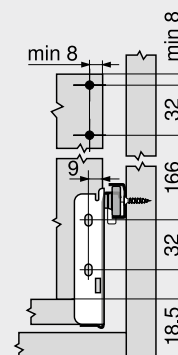


FA Nalożenie frontu

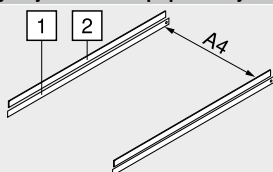
Wymiary nawierć – front – EXPANDO do wprasowania



Wymiary montażowe – ścianka tylna

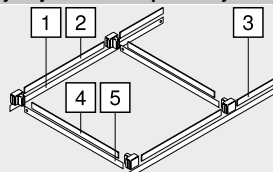


Wykroj – format A4 poprzeczny



Szerokość wewnętrzna korpusu LW min.	376 mm
1 Długość NL – 28 mm	
2 Długość NL – 53 mm	

Wykroj – format A4 podłużny

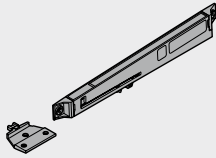


Długość NL min.	500 mm
1 Długość NL – 28 mm	
2 305 mm	
3 Długość NL – 406 mm	
4 Szerokość wewnętrzna korpusu LW – 82 mm	
5 Szerokość wewnętrzna korpusu LW – 59 mm	

Strony ze wskazówkami

Przegląd – METABOX	353	Inne informacje techniczne	662
Szuflada z wysokim frontem – reling – B	364		
Przegląd – pomoce montażowe	561		

BLUMOTION do METABOX 320



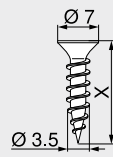
- do szuflady z częściowym wysuwem
- obciążenie dynamiczne 25 kg
- konieczny tylko jeden BLUMOTION do szerokości korpusu 900 mm
- kolor: BLUMOTION: jasnoszary; zabierak: RAL 9001 kremowo-biały
- inne kolory zabieraka na zapytanie (biały lub szary)
- materiał: tworzywo

Informacje o zamawianiu

Nazwa	Nr art.
BLUMOTION do METABOX 320	770.0320

Wkręt do płyty wiórowej

Ø 3.5 mm



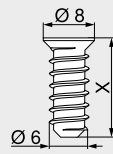
- Ø 3.5 mm
- kolor: niklowany
- materiał: stal

Informacje o zamawianiu

X (mm)	Nr art.
15.0	609.1500
17.0	609.1700

Wkręt EURO

Ø 6.0 mm



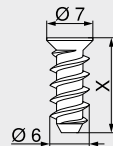
- Ø 6 mm
- średnica otworu Ø 5 mm
- kolor: niklowany
- materiał: stal

Informacje o zamawianiu

X (mm)	Nr art.
10.0	661.1000.HG
11.5	661.1150.HG
13.0	661.1300.HG
14.5	661.1450.HG
20.0	661.2000.HG

Wkręt EURO specjalny

Ø 6.0 mm



- Ø 6 mm
- średnica otworu Ø 5 mm
- kolor: niklowany
- materiał: stal

Informacje o zamawianiu

X (mm)	Nr art.
11.5	662.1150.HG
13.0	662.1300.HG
14.5	662.1450.HG

Wiertło samocentrujące

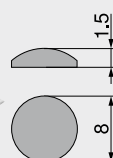
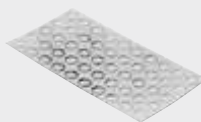


- Ø 2.7 mm, długość wiertła 70 mm
- do nawiercania pod wkręty do płyt wiórowych Ø 3.5 mm
- głębokość wiercenia 8 mm
- materiał: stal, hartowane

Informacje o zamawianiu

Nazwa	Nr art.
Wiertło samocentrujące	M01.ZZ03.01
Wiertło zamienne	M01.ZZB3

Amortyzator przyklejany



- do tłumienia hałasu
- kolor: transparentny
- materiał: tworzywo

Informacje o zamawianiu

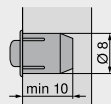
Nazwa	Nr art.
Amortyzator przyklejany	993.710

Systemy szuflad

blum

- ▶ METABOX
- ▶▶ Akcesoria

Amortyzator wpuszczany



- do tłumienia hałasu
- szczelina frontu 2 mm
- 2-częściowy
- kolor: RAL 9006 szary
- materiał: tworzywo

Informacje o zamawianiu

Nazwa	Nr art.
Amortyzator wpuszczany	993.706

Wkrętak krzyżakowy



- PZ (Pozi) wielkość 2
- długość grotu 100 mm
- długość całkowita 200 mm
- pomarańczowy uchwyt z logo Blum
- kolor: czarny/pomarańczowy
- materiał: tworzywo/stal

Informacje o zamawianiu

Nazwa	Nr art.
Wkrętak krzyżakowy	303.756.1

Wkrętak płaski

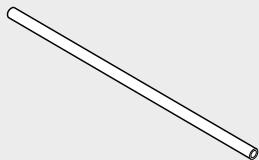


- z końcówką płaską 1.0 x 5.5 mm
- długość grotu 125 mm
- długość całkowita 225 mm
- pomarańczowy uchwyt z logo Blum
- kolor: czarny/pomarańczowy
- materiał: tworzywo/stal

Informacje o zamawianiu

Nazwa	Nr art.
Wkrętak płaski	314.928.1

Reling poprzeczny do przycięcia



- do przycięcia, 1104 mm
- odpowiedni do szerokości korpusu KB 1200 mm
- kolor: RAL 9001 kremowo-biały
- materiał: aluminium

Informacje o zamawianiu

Nazwa	Nr art.
Reling poprzeczny do przycięcia	ZRG.1104U
Wymiar	
Szerokość wewnętrzna korpusu LW – 58 mm	

Uchwyt relingu poprzecznego

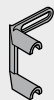


- uchwyt relingu poprzecznego do dwóch relingów
- łączenie relingu z uchwytem przez wsuwanie
- mocowanie przez włożenie i skręcenie
- kolor: RAL 9001 kremowo-biały
- materiał: tworzywo

Informacje o zamawianiu

Nazwa	Nr art.
Uchwyt relingu poprzecznego	ZRU.00Z0

Przegródka

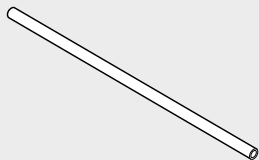


- podział relingowy
- mocowanie przez nałożenie na reling
- kolor: RAL 9001 kremowo-biały
- materiał: tworzywo

Informacje o zamawianiu

Nazwa	Nr art.
Przegródka	ZRU.00F0

Reling poprzeczny do przycięcia

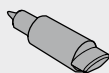


- do przycięcia, 1104 mm
- odpowiedni do szerokości korpusu KB 1200 mm
- kolor: RAL 9001 kremowo-biały
- materiał: aluminium

Informacje o zamawianiu

Nazwa	Nr art.
Reling poprzeczny do przycięcia	ZRG.1104U
Wymiar	
Szerokość wewnętrzna korpusu LW – 65 mm	

Końcówka sprężynowa

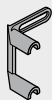


- do nakładania na reling
- łączenie między relingiem poprzecznym a BOXSIDE
- kolor: RAL 9001 kremowo-biały
- materiał: tworzywo/stal

Informacje o zamawianiu

Nazwa	Nr art.
Końcówka sprężynowa	ZRU.10B1E

Przegródka

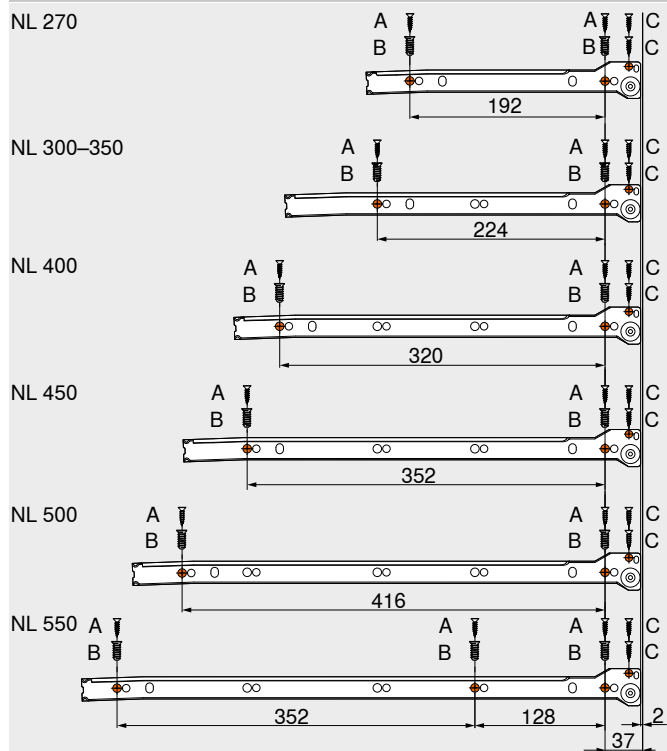


- podział relingowy
- mocowanie przez nałożenie na reling
- kolor: RAL 9001 kremowo-biały
- materiał: tworzywo

Informacje o zamawianiu

Nazwa	Nr art.
Przegródka	ZRU.00F0

Prowadnica korpusu 320 – 25 kg



NL	Długość
A	Wkręty do płyty wiórowej Ø 4 x 15 mm
B	Wkręty EURO, nr art. 661.1450.HG
C	Wkręty do płyty wiórowej Ø 3.5 x 15 mm, nr art. 609.1500

Systemy szuflad