



Systemy szuflad Blum oferują szerokie spektrum możliwości planowania i odpowiadają różnym wymaganiom dotyczącym designu mebla. Płynny i komfortowy ruch, wybitna jakość i ładny design są charakterystyczne dla systemów szuflad.

- BLUMOTION – delikatne i ciche zamykanie
- SERVO-DRIVE – elektryczne wspomaganie otwierania połączone z BLUMOTION
- TIP-ON BLUMOTION – mechaniczne wspomaganie otwierania połączone z BLUMOTION
- TIP-ON – mechaniczne wspomaganie otwierania, zamykanie przez lekkie przyciśnięcie
- obszerny program do różnych zastosowań
- wysoka stabilność
- wysoką jakość przez cały okres użytkowania mebla

LEGRABOX



O prostej linii. Elegancka. Zgrabna.
Elegancki system szuflad do każdego pomieszczenia mieszkalnego

TANDEMBOX




Jeden program. Różne możliwości.
TANDEMBOX to różne możliwości projektowania i sprawdzona technika

METABOX




Prosty. Niezawodny. Sprawdzony.
Jednościenny system szuflad oferujący wszechstronne możliwości zastosowania


▶ **LEGRABOX**

	▶ LEGRABOX	204
	▶▶ Przeгляд	205
	▶▶ Przeгляд – zastosowanie	206
	▶▶ Element dekoracyjny	242
	▶▶ Akcesoria	243
	▶▶ Montaż prowadnic	247


▶ **TIP-ON BLUMOTION do LEGRABOX**

	▶ TIP-ON BLUMOTION do LEGRABOX	248
	▶▶ Przeгляд	249
	▶▶ Montaż prowadnic	252


▶ **TIP-ON do LEGRABOX**

	▶ TIP-ON do LEGRABOX	254
	▶▶ Przeгляд	255
	▶▶ Montaż prowadnic	258


▶ **TANDEMBOX intivo**

	▶ TANDEMBOX intivo	260
	▶▶ Przeгляд – zastosowanie	261


▶ **TANDEMBOX antaro**

	▶ TANDEMBOX antaro	262
	▶▶ Przeгляд	263
	▶▶ Przeгляд – zastosowanie	264
	▶▶ Akcesoria – element dekoracyjny	300
	▶▶ Akcesoria	300
	▶▶ Montaż prowadnic	308


▶ **TANDEMBOX plus**

	▶ TANDEMBOX plus	310
	▶▶ Przeгляд – zastosowanie	311


▶ **TIP-ON BLUMOTION do TANDEMBOX**

	▶ TIP-ON BLUMOTION do TANDEMBOX	312
	▶▶ Przeгляд	313
	▶▶ Montaż prowadnic	318

▶ **SERVO-DRIVE do LEGRABOX | TANDEMBOX**

	▶ SERVO-DRIVE do LEGRABOX TANDEMBOX	320
	▶▶ Przeгляд	321
	▶▶ Akcesoria	350

▶ **METABOX**

	▶ METABOX	352
	▶▶ Przeгляд	353
	▶▶ Przeгляд – zastosowanie	354
	▶▶ Akcesoria	368
	▶▶ Montaż prowadnic	375



LEGRABOX – nowy wymiar elegancji



Prosty, gładki design o eleganckim charakterze i szczególnie wysokim komforcie ruchu – taki jest LEGRABOX, nowy system szuflad Blum.

LEGRABOX jest tak wszechstronny, że można go zastosować we wszystkich pomieszczeniach, nie tylko mieszkalnych. Do tego produktu istnieje dopasowany pod względem designu system organizacji wewnętrznej AMBIA-LINE. Wszystko po to, by osiągnąć harmonijny wygląd we wszystkich pomieszczeniach.

**Prosty wewnątrz i na zewnątrz**

Imponująco smukłe boki szuflady o grubości 12,8 mm harmonijnie łączą się z każdym meblem. Poszczególne elementy są do siebie perfekcyjnie dopasowane i tworzą piękną całość

Uniwersalna kolorystyka

Materiał jest jednolity – albo stal nierdzewna odporna na odciski palców albo stal o matowej powierzchni. Dlatego szuflada jest wyjątkowa również w dotyku


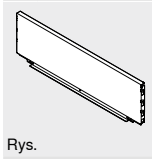
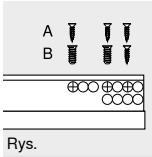
**Warianty designu**

Obok LEGRABOX pure o matowych, metalicznych powierzchniach niepowtarzalność każdego mebla zapewnia LEGRABOX free. Szkło, drewno, skóra lub kamień – duże elementy dekoracyjne stanowią efektowne akcenty

Fascynująca technika

Dzięki prowadnicy BLUMOTION S, jej niewielkiej sily do otwierania i zsynchronizowanego delikatnego ruchu, LEGRABOX daje możliwość realizacji trzech technologii ruchu z wykorzystaniem tylko jednej prowadnicy. Funkcja hamowania jest przy tym dostosowywana do wybranej technologii ruchu


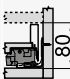

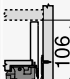

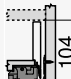

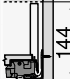





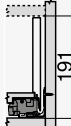



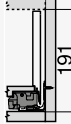





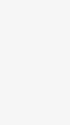

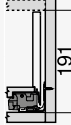
Systemy szuflad

	Przegląd – systemy szuflad	203	▶ SERVO-DRIVE do LEGRABOX TANDEMBOX	320
	▶ TIP-ON BLUMOTION do LEGRABOX	248	▶ METABOX	352
	▶ TIP-ON do LEGRABOX	254		
	▶ TANDEMBOX intivo	260		
	▶ TANDEMBOX antaro	262		
	▶ TANDEMBOX plus	310		
▶▶ Przegląd				
	▶▶ Przegląd – zastosowanie	206		
	▶▶ Element dekoracyjny	242		
▶▶ Akcesoria				
	Stalowa ścianka tylna	243	Wiertło samocentrujące	245
	Stabilizacja frontu/dna	243	Amortyzator	245
	Stabilizacja frontu/dna do cienkich frontów	244	Wkrętak	246
	Stabilizacja boczna	244		
	Kątownik	245		
	Wkręty	245		
▶▶ Montaż prowadnic				
	Prowadnica korpusu 750 – 40 kg	247		
	Prowadnica korpusu 753 – 70 kg	247		
▶▶ Montaż, demontaż i regulacja				
	Montaż, demontaż i regulacja			
	Adres URL www.blum.com/a310			


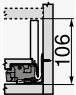

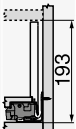

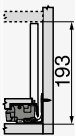



Piktogramy



Artykuł na zapytanie

Rozwiązanie	kg	Wymiary zabudowy	Kod internetowy	Strona	Rozwiązanie	kg	Wymiary zabudowy	Kod internetowy	Strona
▶▶ Korpus standardowy					Szuflada wewnętrzna				
Szuflada standardowa					Szuflada wewnętrzna				
	Szuflada standardowa – N	40							
			DQBMJY	208					
	Szuflada standardowa – M	40 70				Szuflada wewnętrzna – M	40 70		
			DQBN9A	210				DQBPDA	212
	Szuflada standardowa – K	40 70				Szuflada wewnętrzna – K	40 70		
			DQBNYM	214				DQGPIM	216
▶▶ Korpus standardowy – LEGRABOX pure					Wysoka szuflada wewnętrzna				
Szuflada z wysokim frontem					Wysoka szuflada wewnętrzna				
	Szuflada z wysokim frontem – C	40 70				Wysoka szuflada wewnętrzna – element dekoracyjny – C	40 70		
			DQBQ2M	218				DQBSVY	220
	Szuflada z wysokim frontem – F	40 70				Wysoka szuflada wewnętrzna – reling – C	40 70		
			DQBRHA	224				DQBTLA	222
▶▶ Korpus standardowy – LEGRABOX free					Wysoka szuflada wewnętrzna				
Szuflada z wysokim frontem					Wysoka szuflada wewnętrzna				
	Szuflada z wysokim frontem – C	40 70				Wysoka szuflada wewnętrzna – element dekoracyjny – C	40 70		
			DQBQRY	226				DQBUAM	228
	Szuflada z wysokim frontem – C	40 70				Wysoka szuflada wewnętrzna – reling – C	40 70		
								DQBUZY	230

kg Obciążenie dynamiczne

Rozwiązanie	kg	Wymiary zabudowy	Kod inter-netowy	Strona	Rozwiązanie	kg	Wymiary zabudowy	Kod inter-netowy	Strona
► Szafka zlewozmywakowa									
Szuflada standardowa					Szuflada wewnętrzna				
	Szuflada standardowa – M	40		DQBONY	232				
Szuflada z wysokim frontem					Wysoka szuflada wewnętrzna				
	Szuflada z wysokim frontem – C	40		DQBS6M	234				
	Szuflada z wysokim frontem – C – przegroda	40		DQCYEM	236				
► Szafa na zapasy									
	SPACE TOWER	40 70		DQGQ7Y	238	Szerokość korpusu 275–1200 mm			
► Wąska szafka									
	SPACE TWIN	20		DQGTQM	240	Szerokość korpusu 200 mm			
► Element dekoracyjny									
	Element dekoracyjny ze szkła				242				

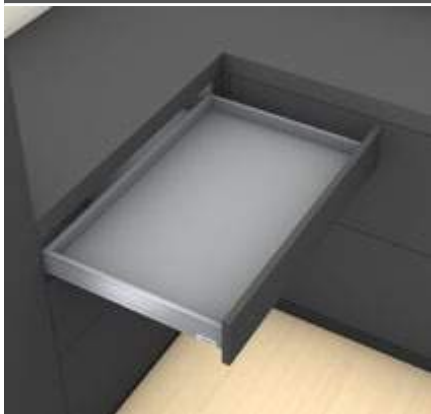
kg Obciążenie dynamiczne

Zalecenie – kombinacja kolorów elementów składowych

Nr.	Nazwa	Kolor				
		TS-M	OG-M	PS-M	SW-M	INGL
2	Zestaw boków	TS-M	OG-M	PS-M	SW-M	INGL
2	Zestaw boków zewnętrznych	1 TS-M	OG-M	PS-M	SW-M	INGL
3	Uchwyt ścianki tylnej lewy/prawy	TS-M	OG-M	PS-M	SW-M	NI
3	Stalowa ścianka tylna w formie L lewa/prawa	1 TS-M	OG-M	PS-M	SW-M	TS-M
4	Zestaw frontu	TS-M	OG-M	PS-M	SW-M	INGL
5	Front bez wpustu	TS-M	OG-M	PS-M	SW-M	NI-M
5	Front z wpustem	TS-M	OG-M	PS-M	SW-M	NI-M
6	Zestaw zabieraka	TS-M	OG-M	PS-M	SW-M	TS-M
7	Reling poprzeczny	TS-M	OG-M	PS-M	SW-M	NI-M
11	Zestaw boków wewnętrznych	1 TS-M	OG-M	PS-M	SW-M	INGL
1	Szafka zlewozmywakowa					
Kolor		Kolor				
TS-M	Brunatnoczarny mat	INGL	Stal nierdzewna (inox) odporna na odciski palców			
OG-M	Antracyt mat	NI	Niklowany			
PS-M	Polarnosrebrny mat	NI-M	Niklow. mat			
SW-M	Jedwabiście biały mat					

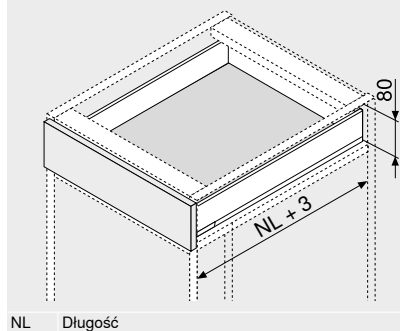
Szuflada standardowa – N

Kod internetowy
DQBMJY



- odpowiednia do LEGRABOX pure i LEGRABOX free
- boki ze stali i stali nierdzewnej
- prosty wewnątrz i na zewnątrz
- smukły bok 12.8 mm
- zsynchronizowany delikatny ruch
- zintegrowany, przestawny **BLUMOTION S** dla delikatnego i cichego zamykania, w opcji z **SERVO-DRIVE** lub **TIP-ON BLUMOTION**
- montaż frontu bez użycia narzędzi
- regulacja frontu w 2 wymiarach znajduje się w boku

Wymiary zabudowy



Informacje o zamawianiu

1	Prowadnica korpusu lewa/prawa	
	BLUMOTION S	
Długość NL (mm)	Obciążenie dynamiczne (kg)	
400	40	
450	750.4001S	
500	750.4501S	
550	750.5001S	

2	Zestaw boków	
	Wysokość boku (mm) 66.5	
Długość NL (mm)	Kolor	
400	TS-M OG-M PS-M SW-M	INGL
450	770N4002S	770N4502I
500	770N4502S	770N5002I
550	770N5002S	770N5502I

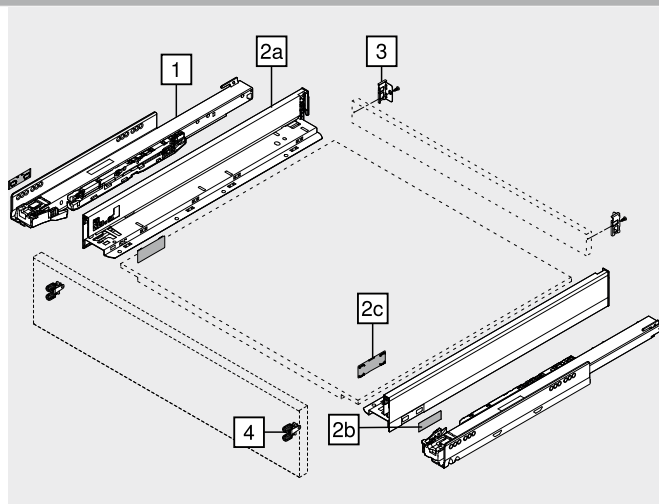
Elementy składowe:

- 2a** 1 x Bok lewy/prawy
- 2b** 2 x Element z tłoczonym logo Blum, od 1000 szt. nadruk indywidualny
- 2c** 2 x Zasłepka wewnętrzna

3	Uchwyt ścianki tylnej lewy/prawy	
	Kolor	Nr art.
	TS-M OG-M PS-M SW-M NI	Stal
		ZB7N000S

4	Mocowanie frontu	
	Rodzaj mocowania	Nr art.
	Wkręty	2 x ZF7N700Z
	EXPANDO	2 x ZF7N70E2
	EXPANDO T	2 x ZF7N70T2

EXPANDO T do cienkich frontów – zob. strony ze wskazówkami



Akcesoria

–	Wkręt do płyty wiórowej		
	Ø (mm)	Długość (mm)	Nr art.
	3.5	15	609.1500
	3.5	17	609.1700

Do mocowania frontu

–	Wkręt mocujący		
	Ø (mm)	Długość (mm)	Nr art.
	4	15	61D.1500

Do łączenia uchwyty drewnianej ścianki tylnej ze ścianką tylną i boku z dnem szuflady

Dla uzyskania optymalnego wyniku montażu zalecamy stosowanie wkrętów z łbem płaskim

Kolor		Kolor	
TS-M	Brunatnoczarny mat	SW-M	Jedwabiście biały mat
OG-M	Antracyt mat	INGL	Stal nierdzewna (inox) odporna na odciski palców
PS-M	Polarnosrebrny mat	NI	Niklowany

Szuflada standardowa – N

Kod internetowy
DQBMJY

Planowanie

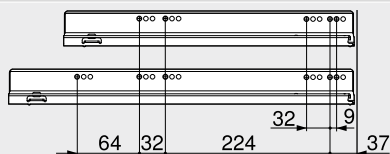
Wymiary zabudowy	Wymiary montażowe – front – wersja na wkręty	Wymiary nawierć – front – EXPANDO	Wymiary montażowe – ścianka tylna
* +1 mm w przypadku montażu przewodnic przed montażem korpusu	FA Nalożenie frontu * +1 mm w przypadku montażu przewodnic przed montażem korpusu	* +1 mm w przypadku montażu przewodnic przed montażem korpusu	

Pozycja wkrętów – prowadnice korpusu

Prowadnica korpusu 750 – 40 kg
Długość NL (mm)

400 | 450 | 500

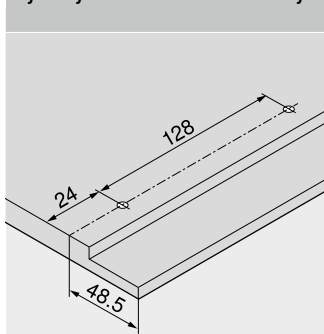
550



Wymiar – elementy dla płyty 16 mm

	<p>Ścianka tylna 39 mm</p>	
	<p>Dno Drewniana ścianka tylna NL – 10 mm Stalowa ścianka tylna NL – 21 mm</p>	
<p>Wymiar frezowania</p>	<p>KB Szerokość korpusu LW Szerokość wewnętrzna korpusu NL Długość</p>	

Wymiary nawierć – dno szuflady



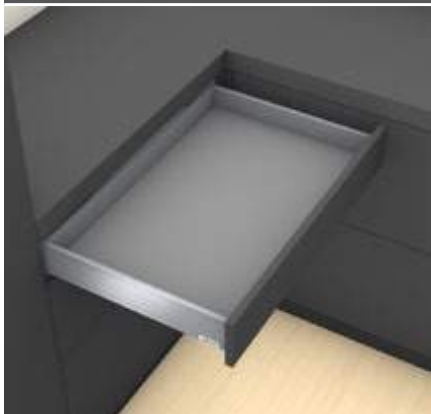
Głębokość wewnętrzna korpusu LT min = Długość NL + 3 mm

Strony ze wskazówkami

Przegląd – LEGRABOX	205	Przegląd – TIP-ON BLUMOTION do LEGRABOX	249	Inne informacje techniczne	662
System mocowania do cienkich frontów – EXPANDO T	554	Przegląd – TIP-ON do LEGRABOX	255	Montaż, demontaż i regulacja	
Zalecenie montażowe i wyłączenie odpowiedzialności – EXPANDO T	555	CABLOXX	552		
Przegląd – SERVO-DRIVE do LEGRABOX TANDEMBOX	321	Akcesoria – stalowa ścianka tylna	243	Adres URL	
		Akcesoria	243	www.blum.com/a310	
		Montaż przewodnic	247		
		Przegląd – pomoce montażowe	561		

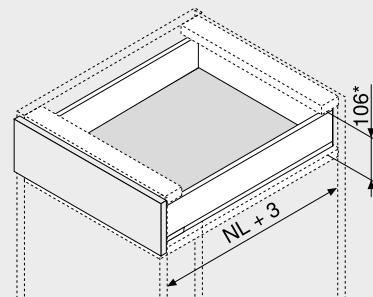
Szuflada standardowa – M

Kod internetowy
DQBN9A



- odpowiednia do LEGRABOX pure i LEGRABOX free
- boki ze stali i stali nierdzewnej
- prosty wewnątrz i na zewnątrz
- smukły bok 12.8 mm
- zsynchronizowany delikatny ruch
- zintegrowany, przestawny **BLUMOTION S** dla delikatnego i cichego zamykania, w opcji z **SERVO-DRIVE** lub **TIP-ON BLUMOTION**
- montaż frontu bez użycia narzędzi
- regulacja frontu w 3 wymiarach znajduje się w boku

Wymiary zabudowy



NL Długość
* łącznie z 2 mm regulacji nachylenia

Informacje o zamawianiu

1	Prowadnica korpusu lewa/prawa	
	BLUMOTION S	
Długość NL (mm)	Obciążenie dynamiczne (kg)	
	40	70
270	750.2701S	
300	750.3001S	
350	750.3501S	
400	750.4001S	
450	750.4501S	753.4501S
500	750.5001S	753.5001S
550	750.5501S	753.5501S
600	750.6001S	753.6001S
650		753.6501S

2	Zestaw boków	
	Wysokość boku (mm) 90.5	
Długość NL (mm)	Kolor	
	TS-M OG-M PS-M SW-M	INGL
270	770M2702S	770M2702I
300	770M3002S	770M3002I
350	770M3502S	770M3502I
400	770M4002S	770M4002I
450	770M4502S	770M4502I
500	770M5002S	770M5002I
550	770M5502S	770M5502I
600	770M6002S	770M6002I
650	770M6502S	770M6502I

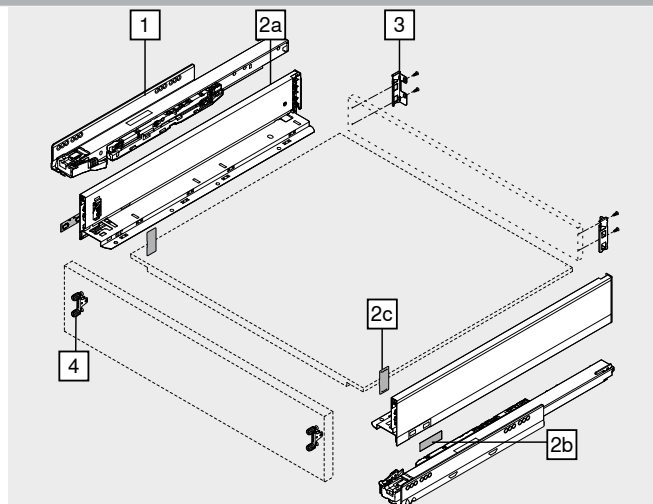
Elementy składowe:

- 2a** 1 x Bok lewy/prawy
- 2b** 2 x Element z tłoczonym logo Blum, od 1000 szt. nadruk indywidualny
- 2c** 2 x Zasułka wewnętrzna

3	Uchwyt ścianki tylnej lewy/prawy	
	Kolor	Nr art.
	TS-M OG-M PS-M SW-M NI	Stal ZB7M000S

4	Mocowanie frontu	
	Rodzaj mocowania	Nr art.
	Wkręty	2 x ZF7M7002
	EXPANDO	2 x ZF7M70E2
	EXPANDO T	2 x ZF7M70T2

EXPANDO T do cienkich frontów – zob. strony ze wskazówkami



Akcesoria

–	Wkręt do płyty wiórowej		
	Ø (mm)	Długość (mm)	Nr art.
	3.5	15	609.1500
	3.5	17	609.1700

Do mocowania frontu

–	Wkręt mocujący		
	Ø (mm)	Długość (mm)	Nr art.
	4	15	61D.1500

Do łączenia uchwyty drewnianej ścianki tylnej ze ścianką tylną i boku z dnem szuflady

Dla uzyskania optymalnego wyniku montażu zalecamy stosowanie wkrętów z łbem płaskim

Kolor	Kolor
TS-M Brunatnoczarny mat	SW-M Jedwabście biały mat
OG-M Antracyt mat	INGL Stal nierdzewna (inox) odporna na odciski palców
PS-M Polarnosrebrny mat	NI Niklowany

Szuflada standardowa – M

Kod internetowy
 DQBN9A

Planowanie

Wymiary zabudowy	Wymiary montażowe – front – wersja na wkręty	Wymiary nawierć – front – EXPANDO	Wymiary montażowe – ścianka tylna
<p>* +1 mm w przypadku montażu prowadnic przed montażem korpusu ** łącznie z 2 mm regulacji nachylenia</p>	<p>FA Nalożenie frontu * +1 mm w przypadku montażu prowadnic przed montażem korpusu</p>	<p>* +1 mm w przypadku montażu prowadnic przed montażem korpusu</p>	

Pozycja wkrętów – prowadnice korpusu

Prowadnica korpusu 750 – 40 kg
 Długość NL (mm)

270	
300 350	
400 450 500	
550 600	

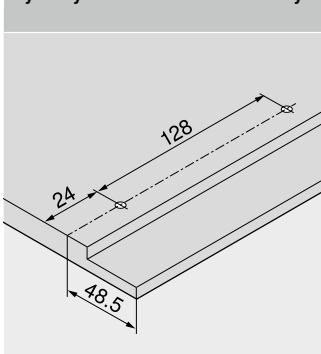
Wymiar – elementy dla płyty 16 mm

B	Ścianka tylna 63 mm	
LW – 38 mm		
A	Dno Drewniana ścianka tylna NL – 10 mm Stalowa ścianka tylna NL – 21 mm	KB Szerokość korpusu LW Szerokość wewnętrzna korpusu NL Długość
LW – 35 mm		
16	Wymiar frezowania	
38		

Prowadnica korpusu 753 – 70 kg
 Długość NL (mm)

450	
500 550 600	
650	

Wymiary nawierć – dno szuflady



Głębokość wewnętrzna korpusu LT min = Długość NL + 3 mm

Strony ze wskazówkami

Przeгляд – LEGRABOX	205	Przeгляд – TIP-ON BLUMOTION do LEGRABOX	249	Przeгляд – pomoce montażowe	561
System mocowania do cienkich frontów – EXPANDO T	554	Przeгляд – TIP-ON do LEGRABOX	255	Inne informacje techniczne	662
Zalecenie montażowe i wyłączenie odpowiedzialności – EXPANDO T	555	Przeгляд – AMBIA-LINE do LEGRABOX CABLOXX	503	Montaż, demontaż i regulacja	
Przeгляд – SERVO-DRIVE do LEGRABOX TANDEMBOX	321	Akcesoria – stalowa ścianka tylna	552		
		Akcesoria	243	Adres URL	
		Montaż prowadnic	243	www.blum.com/a310	
			247		



Systemy szuflad

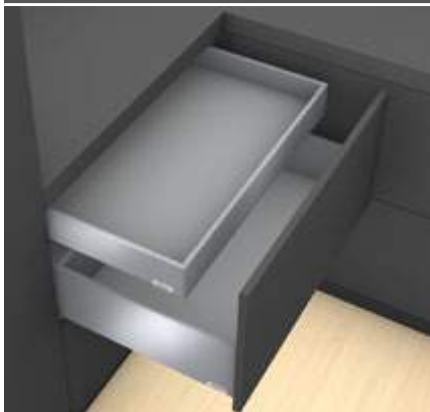


- ▶ **LEGRABOX**
- ▶▶ **Korpus standardowy**

Systemy szuflad

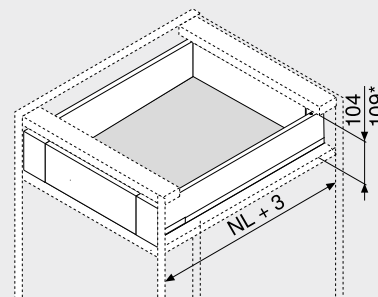
Szuflada wewnętrzna – M

Kod internetowy
DQBPDA



- szuflada wewnętrzna z pełnym frontem
- odpowiednia do LEGRABOX pure i LEGRABOX free
- boki ze stali i stali nierdzewnej
- prosty wewnątrz i na zewnątrz
- smukły bok 12.8 mm
- zsynchronizowany delikatny ruch
- zintegrowany, przestawny **BLUMOTION S** dla delikatnego i cichego zamykania, w opcji z **SERVO-DRIVE** lub **TIP-ON BLUMOTION**
- montaż frontu bez użycia narzędzi
- regulacja frontu w 3 wymiarach znajduje się w boku

Wymiary zabudowy



NL Długość
* Szuflada wewnętrzna z zestawem zabieraka

Informacje o zamawianiu

1	Prowadnica korpusu lewa/prawa	
	BLUMOTION S	
Długość NL (mm)	Obciążenie dynamiczne (kg)	
	40	70
270	750.2701S	
300	750.3001S	
350	750.3501S	
400	750.4001S	
450	750.4501S	753.4501S
500	750.5001S	753.5001S
550	750.5501S	753.5501S
600	750.6001S	753.6001S
650	750.6501S	753.6501S

2	Zestaw boków	
	Wysokość boku (mm) 90.5	
Długość NL (mm)	Kolor	
	TS-M OG-M PS-M SW-M	INGL
270	770M2702S	770M2702I
300	770M3002S	770M3002I
350	770M3502S	770M3502I
400	770M4002S	770M4002I
450	770M4502S	770M4502I
500	770M5002S	770M5002I
550	770M5502S	770M5502I
600	770M6002S	770M6002I
650	770M6502S	770M6502I

Elementy składowe:

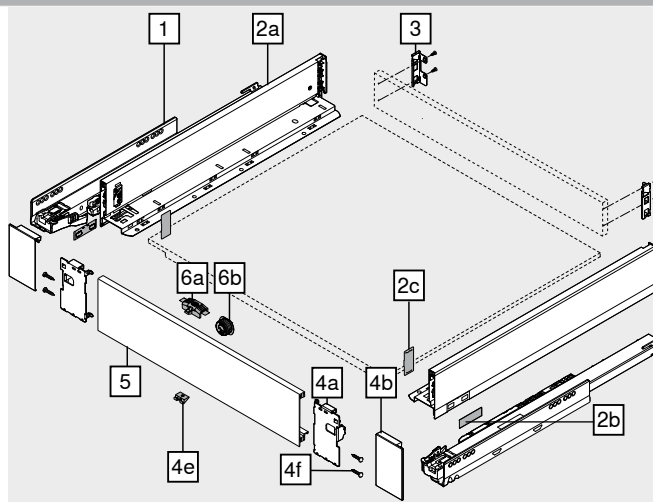
- 2a 1 x Bok lewy/prawy
- 2b 2 x Element z tłoczonym logo Blum, od 1000 szt. nadruk indywidualny
- 2c 2 x Zasułka wewnętrzna

3	Uchwyt ścianki tylnej lewy/prawy	
	Kolor	Nr art.
	TS-M OG-M PS-M SW-M NI	Stal
		ZB7M000S

4	Zestaw frontu	
	Kolor	Nr art.
	TS-M OG-M PS-M SW-M	Stal
	INGL	Stal nierdzewna
		ZI7.0MS0
		ZI7.0MI0

Elementy składowe:

- 4a 1 x Uchwyt frontu lewy/prawy
- 4b 1 x Zasułka zewnętrzna lewa/prawa
- 4e 1 x Mocowanie uchwyty
- 4f 4 x Wkręty



5	Front bez wpustu	
	Kolor	Nr art.
	TS-M OG-M PS-M SW-M NI-M	1043
		ZV7.1043C01
	Odpowiedni do szerokości korpusu KB 1200 mm	
	Wymiar Szerokość wewnętrzna korpusu LW – 126 mm	

Akcesoria

6	Zestaw zabieraka	
	Kolor	Nr art.
	TS-M OG-M PS-M SW-M	Tworzywo
		ZI7.0M07

Elementy składowe:

- 6a 1 x Zabierak
- 6b 1 x Obudowa zabieraka RAL 7037 ciemnoszary
- TS-M Także do inox odpornego na odciski palców

-	Wkręt mocujący	
	Ø (mm)	Nr art.
	4	15
		61D.1500

Do łączenia uchwyty drewnianej ścianki tylnej ze ścianką tylną i boku z dnem szuflady

Dla uzyskania optymalnego wyniku montażu zalecamy stosowanie wkrętów z Ibm płaskim

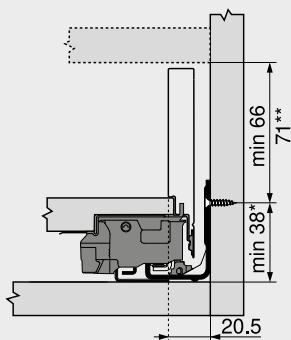
Kolor		Kolor	
TS-M	Brunatnoczarny mat	INGL	Stal nierdzewna (inox) odporna na odciski palców
OG-M	Antracyt mat	NI	Niklowany
PS-M	Polarnosrebrny mat	NI-M	Niklow. mat
SW-M	Jedwabiście biały mat		

Szuflada wewnętrzna – M

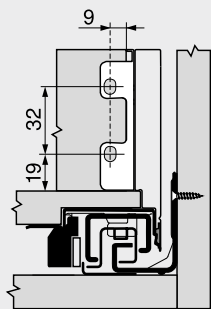
Kod internetowy
DQBPA

Planowanie

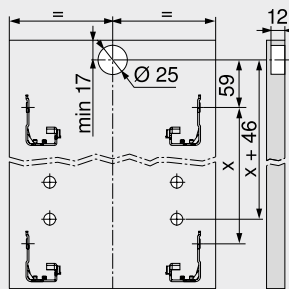
Wymiary zabudowy



Wymiary montażowe – ścianka tylna



Wymiary nawierć – front – obudowa zabieraka

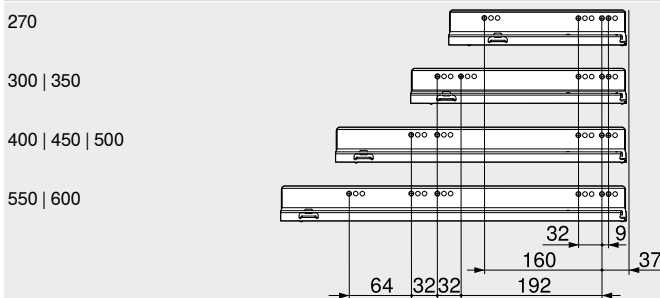


* +1 mm w przypadku montażu przewodnic przed montażem korpusu
** Szuflada wewnętrzna z zestawem zabieraka, możliwa od wysokości 71 mm

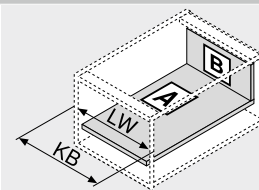
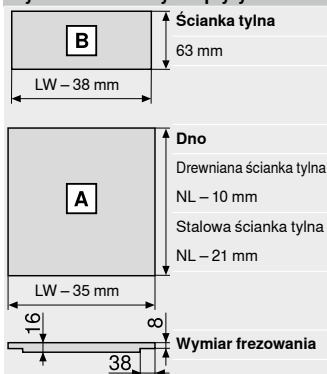
Pozycja wkrętów – prowadnice korpusu

Prowadnica korpusu 750 – 40 kg

Długość NL (mm)



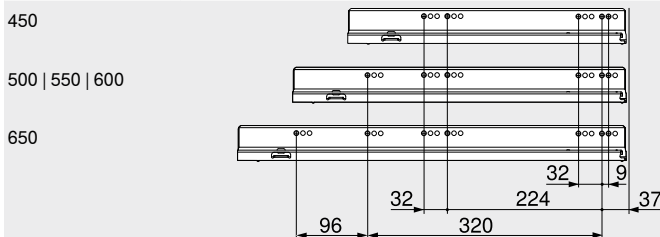
Wymiar – elementy dla płyty 16 mm



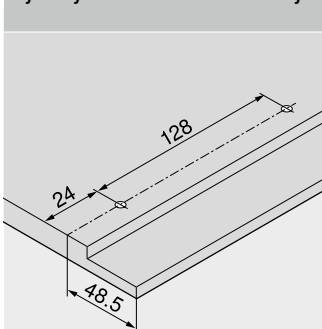
KB Szerokość korpusu
LW Szerokość wewnętrzna korpusu
NL Długość

Prowadnica korpusu 753 – 70 kg

Długość NL (mm)



Wymiary nawierć – dno szuflady



Głębokość wewnętrzna korpusu LT min = Długość NL + 3 mm

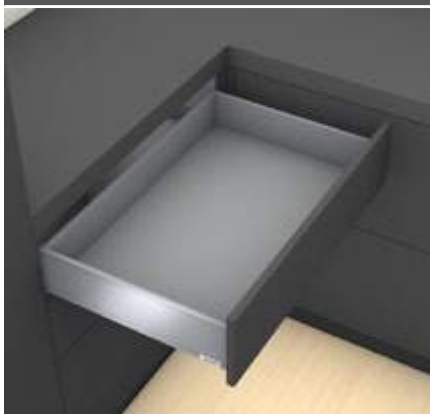
Strony ze wskazówkami

Przegląd – LEGRABOX	205	Akcesoria – stalowa ścianka tylna	243	Montaż, demontaż i regulacja
Przegląd – SERVO-DRIVE do LEGRABOX TANDEMBOX	321	Akcesoria	243	
Przegląd – TIP-ON BLUMOTION do LEGRABOX	249	Montaż przewodnic	247	Adres URL www.blum.com/a310
Przegląd – TIP-ON do LEGRABOX	255	Przegląd – pomoce montażowe	561	
Przegląd – AMBIA-LINE do LEGRABOX	503	Inne informacje techniczne	662	
CABLOXX	552			



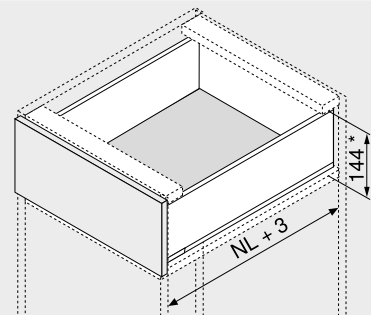
Szuflada standardowa – K

Kod internetowy
DQBNYM



- odpowiednia do LEGRABOX pure i LEGRABOX free
- boki ze stali i stali nierdzewnej
- prosty wewnątrz i na zewnątrz
- smukły bok 12.8 mm
- zsynchronizowany delikatny ruch
- zintegrowany, przestawny **BLUMOTION S** dla delikatnego i cichego zamykania, w opcji z **SERVO-DRIVE** lub **TIP-ON BLUMOTION**
- montaż frontu bez użycia narzędzi
- regulacja frontu w 3 wymiarach znajduje się w boku

Wymiary zabudowy



NL Długość
* łącznie z 2 mm regulacji nachylenia

Informacje o zamawianiu

1	Prowadnica korpusu lewa/prawa	
	BLUMOTION S	
Długość NL (mm)	Obciążenie dynamiczne (kg)	
	40	70
300	750.3001S	
350	750.3501S	
400	750.4001S	
450	750.4501S	753.4501S
500	750.5001S	753.5001S
550	750.5501S	753.5501S
600	750.6001S	753.6001S

2	Zestaw boków	
	Wysokość boku (mm) 128.5	
Długość NL (mm)	Kolor	
	TS-M OG-M PS-M	INGL
	SW-M	
300	770K3002S	
350	770K3502S	770K3502I
400	770K4002S	770K4002I
450	770K4502S	770K4502I
500	770K5002S	770K5002I
550	770K5502S	770K5502I
600	770K6002S	

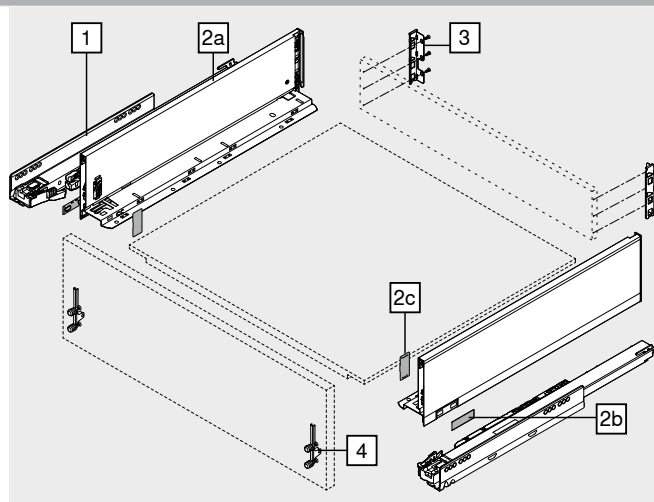
Elementy składowe:

- 2a 1 x Bok lewy/prawy
- 2b 2 x Element z tłoczonym logo Blum, od 1000 szt. nadruk indywidualny
- 2c 2 x Zasłepka wewnętrzna

3	Uchwyt ścianki tylnej lewy/prawy	
	Kolor	Nr art.
	TS-M OG-M PS-M SW-M NI	Stal
		ZB7K000S

4	Mocowanie frontu	
	Rodzaj mocowania	Nr art.
	Wkręty	2 x ZF7K7002
	EXPANDO	2 x ZF7K70E2
	EXPANDO T	2 x ZF7K70T2

EXPANDO T do cienkich frontów – zob. strony ze wskazówkami



Akcesoria

	Wkręt do płyty wiórowej		
	Ø (mm)	Długość (mm)	Nr art.
	3.5	15	609.1500
	3.5	17	609.1700

Do mocowania frontu

	Wkręt mocujący		
	Ø (mm)	Długość (mm)	Nr art.
	4	15	61D.1500

Do łączenia uchwytu drewnianej ścianki tylnej ze ścianką tylną i boku z dnem szuflady

Dla uzyskania optymalnego wyniku montażu zalecamy stosowanie wkrętów z łbem płaskim

Kolor		Kolor	
TS-M	Brunatnoczarny mat	SW-M	Jedwabiście biały mat
OG-M	Antracyt mat	INGL	Stal nierdzewna (inox) odporna na odciski palców
PS-M	Polarnosrebrny mat	NI	Niklowany

Szuflada standardowa – K

Kod internetowy
DQBNYM

Planowanie

Wymiary zabudowy	Wymiary montażowe – front – wersja na wkręty	Wymiary nawierć – front – EXPANDO	Wymiary montażowe – ścianka tylna
<p>* +1 mm w przypadku montażu prowadnic przed montażem korpusu łącznie z 2 mm regulacji nachylenia</p> <p>**</p>	<p>FA Nalożenie frontu</p> <p>* +1 mm w przypadku montażu prowadnic przed montażem korpusu</p>	<p>* +1 mm w przypadku montażu prowadnic przed montażem korpusu</p>	

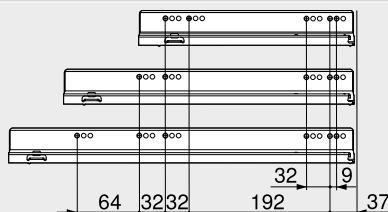
Pozycja wkrętów – prowadnice korpusu

Prowadnica korpusu 750 – 40 kg
Długość NL (mm)

300 | 350

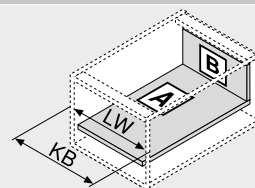
400 | 450 | 500

550 | 600



Wymiar – elementy dla płyty 16 mm

B	Ścianka tylna
LW – 38 mm	101 mm
A	Dno
LW – 35 mm	Drewniana ścianka tylna NL – 10 mm
16	Stalowa ścianka tylna NL – 21 mm
38	Wymiar frezowania



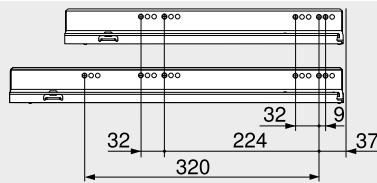
KB Szerokość korpusu
LW Szerokość wewnętrzna korpusu
NL Długość

Prowadnica korpusu 753 – 70 kg

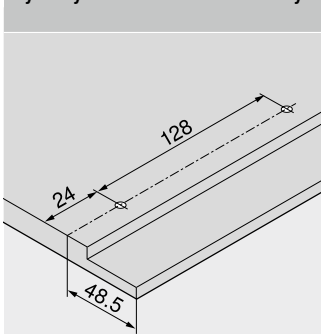
Długość NL (mm)

450

500 | 550 | 600



Wymiary nawierć – dno szuflady



Głębokość wewnętrzna korpusu LT min = Długość NL + 3 mm

Strony ze wskazówkami

Przegląd – LEGRABOX	205	Przegląd – TIP-ON BLUMOTION do LEGRABOX	249	Przegląd – pomoce montażowe	561
System mocowania do cienkich frontów – EXPANDO T	554	Przegląd – TIP-ON do LEGRABOX	255	Inne informacje techniczne	662
Zalecenie montażowe i wyłączenie odpowiedzialności – EXPANDO T	555	Przegląd – AMBIA-LINE do LEGRABOX CABLOXX	503	Montaż, demontaż i regulacja	
Przegląd – SERVO-DRIVE do LEGRABOX TANDEMBOX	321	Akcesoria – stalowa ścianka tylna	552		
		Akcesoria	243	Adres URL	
		Montaż prowadnic	243	www.blum.com/a310	
			247		



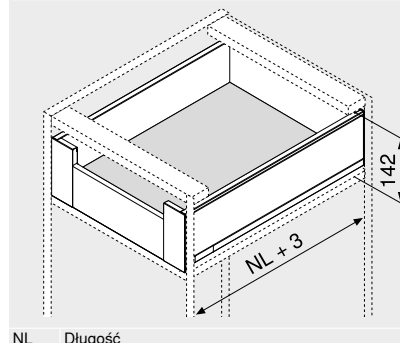
Szuflada wewnętrzna – K

Kod internetowy
DQGPIM



- szuflada wewnętrzna z frontem, wysokość K
- odpowiednia do LEGRABOX pure i LEGRABOX free
- boki ze stali i stali nierdzewnej
- prosty wewnątrz i na zewnątrz
- smukły bok 12.8 mm
- zsynchronizowany delikatny ruch
- zintegrowany, przestawny **BLUMOTION S** dla delikatnego i cichego zamykania, w opcji z **SERVO-DRIVE** lub **TIP-ON BLUMOTION**
- montaż frontu bez użycia narzędzi
- regulacja frontu w 3 wymiarach znajduje się w boku

Wymiary zabudowy



Informacje o zamawianiu

1	Prowadnica korpusu lewa/prawa	
	BLUMOTION S	
Długość NL (mm)	Obciążenie dynamiczne (kg)	
	40	70
300	750.3001S	
350	750.3501S	
400	750.4001S	
450	750.4501S	753.4501S
500	750.5001S	753.5001S
550	750.5501S	753.5501S
600	750.6001S	753.6001S

2	Zestaw boków	
	Wysokość boku (mm)	128.5
Długość NL (mm)	Kolor	
	TS-M OG-M PS-M SW-M	INGL
300	770K3002S	
350	770K3502S	770K3502I
400	770K4002S	770K4002I
450	770K4502S	770K4502I
500	770K5002S	770K5002I
550	770K5502S	770K5502I
600	770K6002S	

Elementy składowe:

- 2a 1 x Bok lewy/prawy
- 2b 2 x Element z tłoczonym logo Blum, od 1000 szt. nadruk indywidualny
- 2c 2 x Zasłepka wewnętrzna

3	Uchwyt ścianki tylnej lewy/prawy	
	Kolor	Nr art.
	TS-M OG-M PS-M SW-M NI	Stal
		ZB7K000S

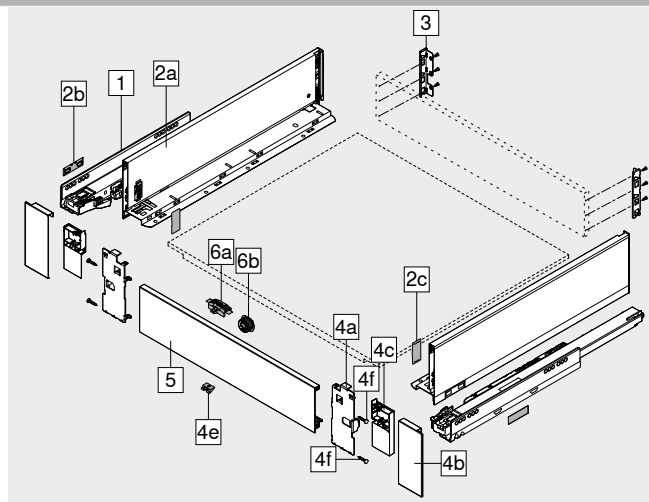
4	Zestaw frontu	
	Kolor	Nr art.
	TS-M OG-M PS-M SW-M	Stal
	INGL	Stal nierdzewna
		Z17.0K50
		Z17.0K10

Elementy składowe:

- 4a 1 x Uchwyt frontu lewy/prawy
- 4b 1 x Zasłepka zewnętrzna lewa/prawa
- 4c 1 x Zasłepka wewnętrzna lewa/prawa
- 4e 1 x Mocowanie uchwyty
- 4f 4 x Wkręty

5	Front bez wpustu	
	Kolor	Nr art.
	TS-M OG-M PS-M SW-M NI-M	1043
		ZV7.1043C01

Odpowiedni do szerokości korpusu KB 1200 mm
Wymiar Szerokość wewnętrzna korpusu LW – 126 mm



Akcesoria

6	Zestaw zabieraka	
	Kolor	Materiał
	TS-M OG-M PS-M SW-M	Tworzywo
		Z17.0M07

Elementy składowe:

- 6a 1 x Zabierak
 - 6b 1 x Obudowa zabieraka
- RAL 7037 ciemnoszary
TS-M Także do inox odpornego na odciski palców

-	Wkręt mocujący	
	Ø (mm)	Długość (mm)
	4	15
		61D.1500

Do łączenia uchwyty drewnianej ścianki tylnej ze ścianką tylną i boku z dnem szuflady

Dla uzyskania optymalnego wyniku montażu zalecamy stosowanie wkrętów z Ibem płaskim

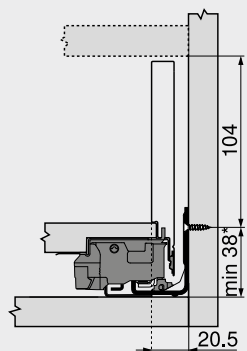
Kolor	Kolor	Kolor
TS-M	Brunatnoczarny mat	INGL
OG-M	Antracyt mat	NI
PS-M	Polamosrebrny mat	NI-M
SW-M	Jedwabiście biały mat	Niklowy mat
		Stal nierdzewna (inox) odporna na odciski palców

Szuflada wewnętrzna – K

Kod internetowy
DQGPIM

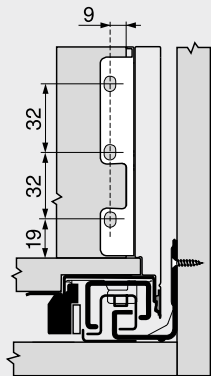
Planowanie

Wymiary zabudowy

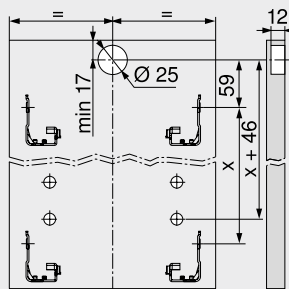


* +1 mm w przypadku montażu przewodnic przed montażem korpusu

Wymiary montażowe – ścianka tylna



Wymiary nawięrtów – front – obudowa zabieraka



Pozycja wkrętów – prowadnice korpusu

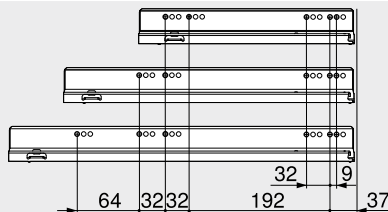
Prowadnica korpusu 750 – 40 kg

Długość NL (mm)

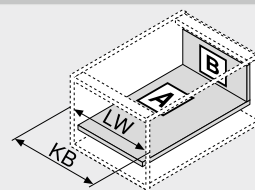
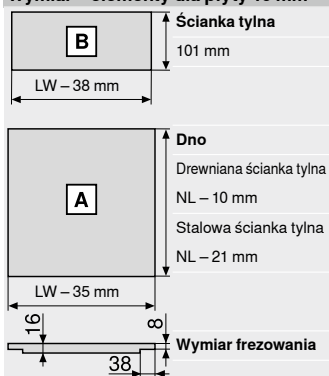
300 | 350

400 | 450 | 500

550 | 600



Wymiar – elementy dla płyty 16 mm



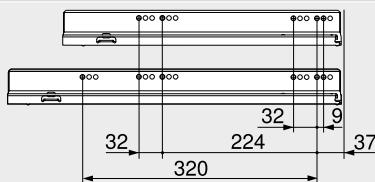
KB Szerokość korpusu
LW Szerokość wewnętrzna korpusu
NL Długość

Prowadnica korpusu 753 – 70 kg

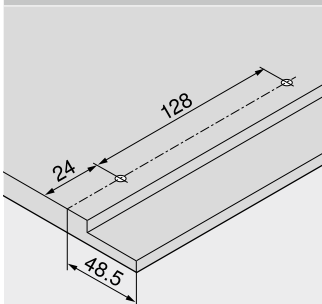
Długość NL (mm)

450

500 | 550 | 600



Wymiary nawięrtów – dno szuflady



Głębokość wewnętrzna korpusu LT min = Długość NL + 3 mm

Strony ze wskazówkami

Przegląd – LEGRABOX	205	Akcesoria – stalowa ścianka tylna	243	Montaż, demontaż i regulacja
Przegląd – SERVO-DRIVE do LEGRABOX TANDEMBOX	321	Akcesoria	243	
Przegląd – TIP-ON BLUMOTION do LEGRABOX	249	Montaż przewodnic	247	
Przegląd – TIP-ON do LEGRABOX	255	Przegląd – pomoce montażowe	561	
Przegląd – AMBIA-LINE do LEGRABOX	503	Inne informacje techniczne	662	
CABLOXX	552			
			Adres URL	
			www.blum.com/a310	



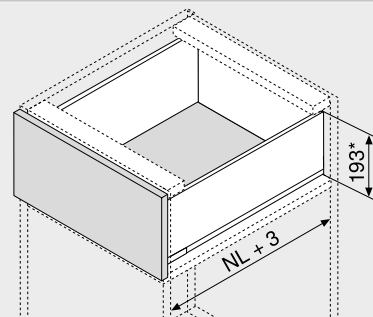
Szuflada z wysokim frontem – C

Kod internetowy
DQBQ2M



- boki ze stali i stali nierdzewnej
- prosty wewnątrz i na zewnątrz
- smukły bok 12.8 mm
- zsynchronizowany delikatny ruch
- zintegrowany, przestawny **BLUMOTION S** dla delikatnego i cichego zamykania, w opcji z **SERVO-DRIVE** lub **TIP-ON BLUMOTION**
- montaż frontu bez użycia narzędzi
- regulacja frontu w 3 wymiarach znajduje się w boku

Wymiary zabudowy



NL Długość łącznie z 2 mm regulacji nachylenia
* łącznie z 2 mm regulacji nachylenia

Informacje o zamawianiu

1	Prowadnica korpusu lewa/prawa	
	BLUMOTION S	
Długość NL (mm)	Obciążenie dynamiczne (kg)	
	40	70
270	750.2701S	
300	750.3001S	
350	750.3501S	
400	750.4001S	
450	750.4501S	753.4501S
500	750.5001S	753.5001S
550	750.5501S	753.5501S
600	750.6001S	753.6001S
650	750.6501S	753.6501S

2	Zestaw boków	
	Wysokość boku (mm) 177	
Długość NL (mm)	Kolor	
	TS-M OG-M PS-M SW-M	INGL
270	770C2702S	770C2702I
300	770C3002S	770C3002I
350	770C3502S	770C3502I
400	770C4002S	770C4002I
450	770C4502S	770C4502I
500	770C5002S	770C5002I
550	770C5502S	770C5502I
600	770C6002S	770C6002I
650	770C6502S	770C6502I

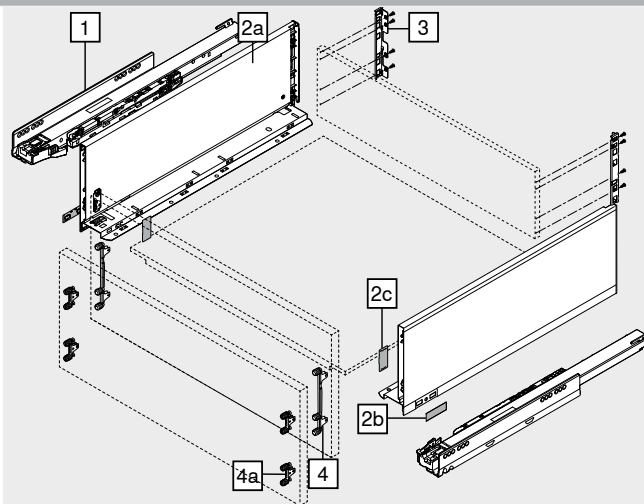
Elementy składowe:

- 2a 1 x Bok lewy/prawy
- 2b 2 x Element z tłoczonym logo Blum, od 1000 szt. nadruk indywidualny
- 2c 2 x Zasłepka wewnętrzna

3	Uchwyt ścianki tylnej lewy/prawy	
	Kolor	Nr art.
	TS-M OG-M PS-M SW-M NI	Stal
		ZB7C000S

4	Mocowanie frontu	
	Rodzaj mocowania	Nr art.
	Wkręty	2 x ZF7C7002
	EXPANDO	2 x ZF7C70E2
	EXPANDO T	2 x ZF7C70T2

EXPANDO T do cienkich frontów – zob. strony ze wskazówkami



Alternatywa dla 4

4a	Mocowanie frontu	
	Rodzaj mocowania	Nr art.
	Wkręty	4 x ZF7M7002
	EXPANDO	4 x ZF7M70E2
	EXPANDO T	4 x ZF7M70T2

EXPANDO T do cienkich frontów – zob. strony ze wskazówkami

Akcesoria

–	Wkręt do płyty wiórowej	
	Ø (mm)	Długość (mm)
	3.5	15
	3.5	17

Do mocowania frontu

–	Wkręt mocujący	
	Ø (mm)	Długość (mm)
	4	15

Do łączenia uchwytu drewnianej ścianki tylnej ze ścianką tylną i boku z dnem szuflady

Dla uzyskania optymalnego wyniku montażu zalecamy stosowanie wkrętów z Ibm płaskim

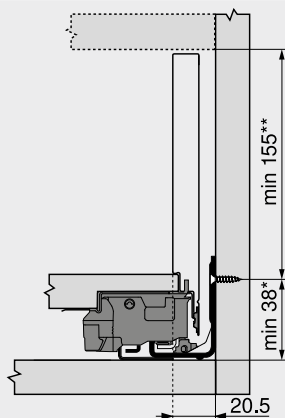
Kolor		Kolor	
TS-M	Brunatnoczarny mat	SW-M	Jedwabiście biały mat
OG-M	Antracyt mat	INGL	Stal nierdzewna (Inox) odporna na odciski palców
PS-M	Polamosrebrny mat	NI	Niklowany

Szuflada z wysokim frontem – C

Kod internetowy
DQBQ2M

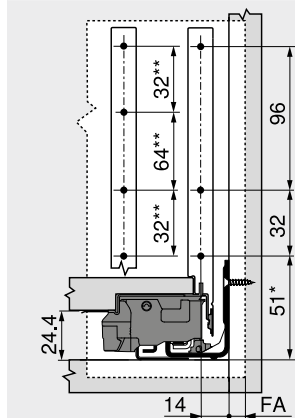
Planowanie

Wymiary zabudowy



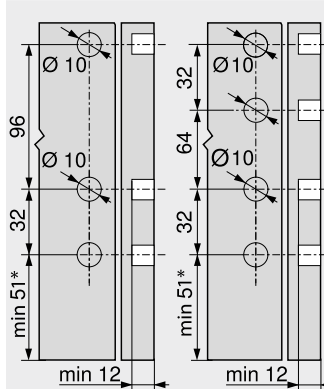
* +1 mm w przypadku montażu prowadnic przed montażem korpusu
** łącznie z 2 mm regulacji nachylenia

Wymiary montażowe – front – wersja na wkręty



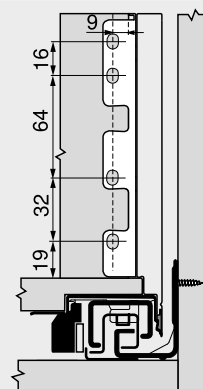
FA Nalożenie frontu
* +1 mm w przypadku montażu prowadnic przed montażem korpusu
** Alternatywa 4a

Wymiary nawierć – front – EXPANDO



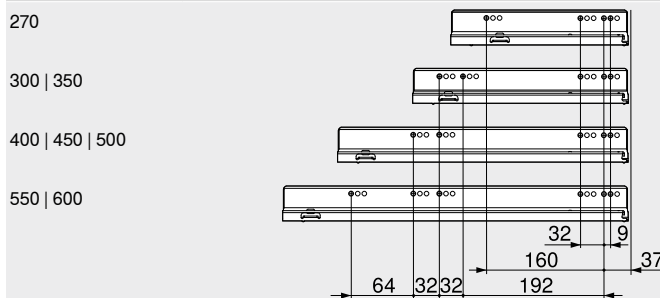
4 4a
* +1 mm w przypadku montażu prowadnic przed montażem korpusu

Wymiary montażowe – ścianka tylna

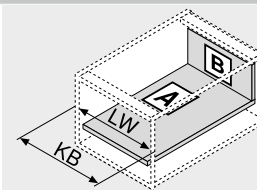
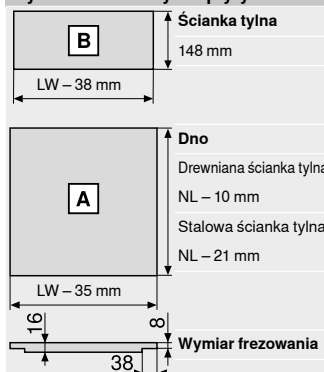


Pozycja wkrętów – prowadnice korpusu

Prowadnica korpusu 750 – 40 kg
Długość NL (mm)

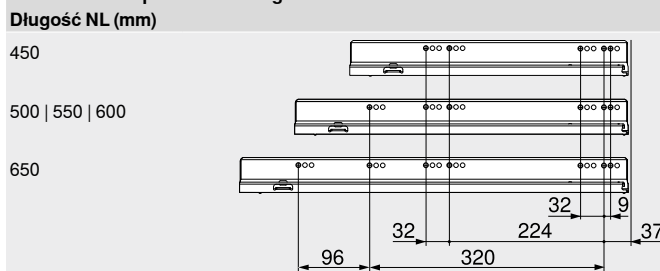


Wymiar – elementy dla płyty 16 mm

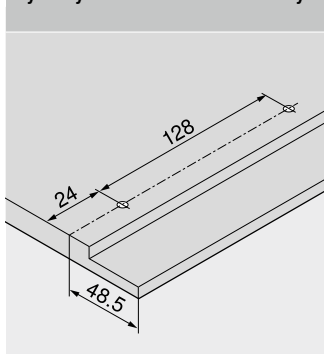


KB Szerokość korpusu
LW Szerokość wewnętrzna korpusu
NL Długość

Prowadnica korpusu 753 – 70 kg
Długość NL (mm)




Wymiary nawierć – dno szuflady



Głębokość wewnętrzna korpusu LT min = Długość NL + 3 mm

Strony ze wskazówkami

Przegląd – LEGRABOX	205	Przegląd – TIP-ON BLUMOTION do LEGRABOX	249	Przegląd – pomoce montażowe Inne informacje techniczne	561 662
System mocowania do cienkich frontów – EXPANDO T	554	Przegląd – TIP-ON do LEGRABOX	255	Montaż, demontaż i regulacja 	
Zalecenie montażowe i wyłączenie odpowiedzialności – EXPANDO T	555	Przegląd – AMBIA-LINE do LEGRABOX CABLOXX	503		
Przegląd – SERVO-DRIVE do LEGRABOX TANDEMBOX	321	Akcesoria – stalowa ścianka tylna Akcesoria	552 243		
		Montaż prowadnic	243		
			247		
			Adres URL	www.blum.com/a310	

Systemy szuflad



- ▶ **LEGRABOX**
- ▶▶ **Korpus standardowy – LEGRABOX pure**

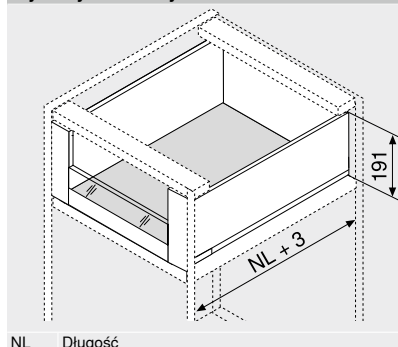
Wysoka szuflada wewnętrzna – element dekoracyjny – C

Kod internetowy
DQBSVY



- wysoka szuflada wewnętrzna z wysokim lub niskim elementem dekoracyjnym
- boki ze stali i stali nierdzewnej
- prosty wewnątrz i na zewnątrz
- smukły bok 12.8 mm
- zsynchronizowany delikatny ruch
- zintegrowany, przestawny **BLUMOTION S** dla delikatnego i cichego zamykania, w opcji z **SERVO-DRIVE** lub **TIP-ON BLUMOTION**
- montaż frontu bez użycia narzędzi
- regulacja frontu w 3 wymiarach znajduje się w boku

Wymiary zabudowy



NL Długość

Informacje o zamawianiu

1	Prowadnica korpusu lewa/prawa	
	BLUMOTION S	
Długość NL (mm)	Obciążenie dynamiczne (kg)	
	40	70
270	750.2701S	
300	750.3001S	
350	750.3501S	
400	750.4001S	
450	750.4501S	753.4501S
500	750.5001S	753.5001S
550	750.5501S	753.5501S
600	750.6001S	753.6001S
650		753.6501S

2	Zestaw boków	
	Wysokość boku (mm) 177	
Długość NL (mm)	Kolor	
	TS-M OG-M PS-M SW-M	INGL
270	770C2702S	770C2702I
300	770C3002S	770C3002I
350	770C3502S	770C3502I
400	770C4002S	770C4002I
450	770C4502S	770C4502I
500	770C5002S	770C5002I
550	770C5502S	770C5502I
600	770C6002S	770C6002I
650	770C6502S	770C6502I

Elementy składowe:

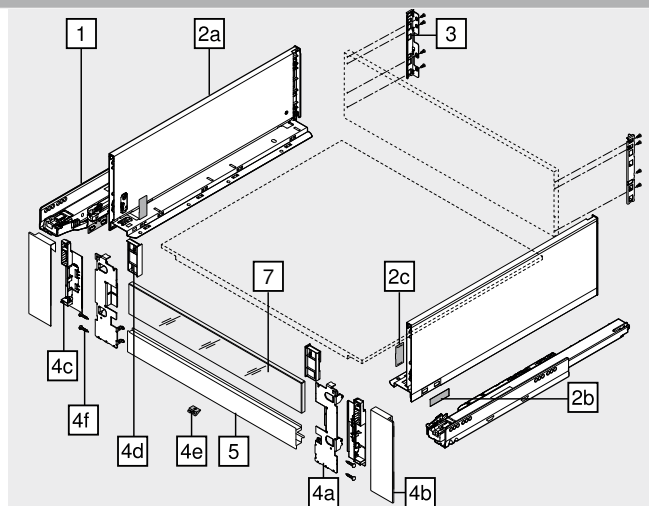
- 2a 1 x Bok lewy/prawy
- 2b 2 x Element z tłoczonym logo Blum, od 1000 szt. nadruk indywidualny
- 2c 2 x Zasłepka wewnętrzna

3	Uchwyt ścianki tylnej lewy/prawy	
	Kolor	Nr art.
	TS-M OG-M PS-M SW-M NI	Stal
		ZB7C000S

4	Zestaw frontu	
	Kolor	Nr art.
	TS-M OG-M PS-M SW-M	Stal
	INGL	Stal nierdzewna
		ZI7.2CS0
		ZI7.2CI0

Elementy składowe:

- 4a 1 x Uchwyt frontu lewy/prawy
- 4b 1 x Zasłepka zewnętrzna lewa/prawa
- 4c 1 x Zasłepka wewnętrzna lewa/prawa
- 4d 1 x Element wyrównujący do niskiego elementu dekoracyjnego lewy/prawy
- 4e 1 x Mocowanie uchwyty
- 4f 4 x Wkręty



5	Front z wpustem	
	Kolor	Nr art.
	TS-M OG-M PS-M SW-M NI-M	ZV7.1043MN1

Odpowiedni do szerokości korpusu KB 1200 mm
Wymiar Szerokość wewnętrzna korpusu LW – 126 mm

7	Element dekoracyjny ze szkła (front szuflady wewnętrznej)	
	Wariant	Nr art.
	Niski	ZE7VxxxxG
	Wysoki	ZE7WxxxxG

Informacje dotyczące zamawiania patrz element dekoracyjny

Akcesoria

-	Wkręt mocujący	
	Ø (mm)	Nr art.
	4	61D.1500

Do łączenia uchwyty drewnianej ścianki tylnej ze ścianką tylną i boku z dnem szuflady

Dla uzyskania optymalnego wyniku montażu zalecamy stosowanie wkrętów z Ibem płaskim

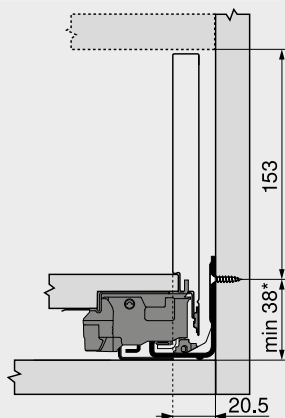
Kolor		Kolor	
TS-M	Brunatnoczarny mat	INGL	Stal nierdzewna (inox) odporna na odciski palców
OG-M	Antracyt mat	NI	Niklowany
PS-M	Polamosrebrny mat	NI-M	Niklow. mat
SW-M	Jedwabiście biały mat		

Wysoka szuflada wewnętrzna – element dekoracyjny – C

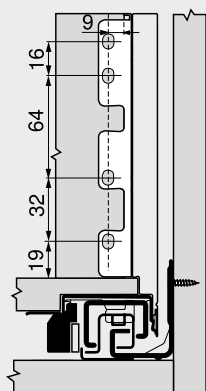
Kod internetowy
DQBSVY

Planowanie

Wymiary zabudowy



Wymiary montażowe – ścianka tylna



* +1 mm w przypadku montażu prowadnic przed montażem korpusu

Pozycja wkrętów – prowadnice korpusu

Prowadnica korpusu 750 – 40 kg

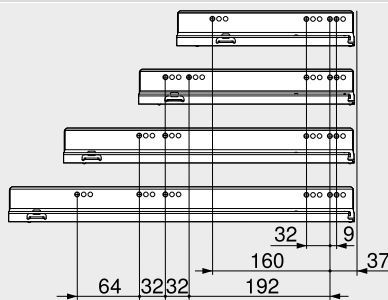
Długość NL (mm)

270

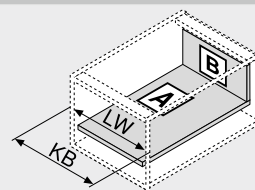
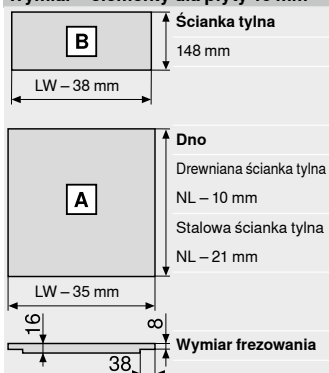
300 | 350

400 | 450 | 500

550 | 600



Wymiar – elementy dla płyty 16 mm



KB Szerokość korpusu
LW Szerokość wewnętrzna korpusu
NL Długość

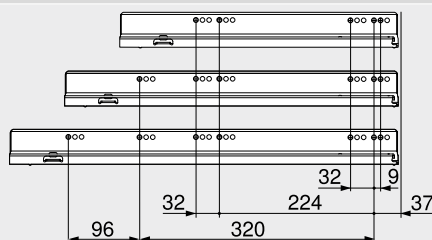
Prowadnica korpusu 753 – 70 kg

Długość NL (mm)

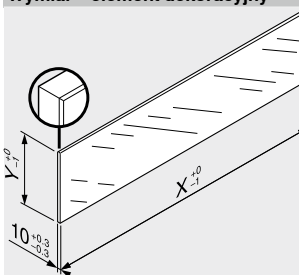
450

500 | 550 | 600

650



Wymiar – element dekoracyjny



Element dekoracyjny	X (mm)	Y (mm)
Niski	LW – 80	70
Wysoki	LW – 80	138
LW	Szerokość wewnętrzna korpusu	

Zgodnie z normą (DIN EN 14749 wydanie czerwiec 2016) do szuflady LEGRABOX | TANDEMBOX nie jest wymagany „test z uderzeniem dla pionowych elementów ze szkła”. Tak więc, spełnienie normy nie wymaga hartowanego szkła.
Górna krawędź elementu dekoracyjnego jest polerowaną płaską krawędzią ze ścięciem 1 mm ±0.5 mm.

Głębokość wewnętrzna korpusu LT min = Długość NL + 3 mm

Strony ze wskazówkami

Przegląd – LEGRABOX	205	Element dekoracyjny	242	Montaż, demontaż i regulacja
Przegląd – SERVO-DRIVE do LEGRABOX TANDEMBOX	321	Akcesoria – stalowa ścianka tylna	243	
		Akcesoria	243	
Przegląd – TIP-ON BLUMOTION do LEGRABOX	249	Montaż prowadnic	247	Adres URL
Przegląd – TIP-ON do LEGRABOX	255	Przegląd – pomoce montażowe	561	www.blum.com/a310
Przegląd – AMBIA-LINE do LEGRABOX	503	Inne informacje techniczne	662	
CABLOXX	552			



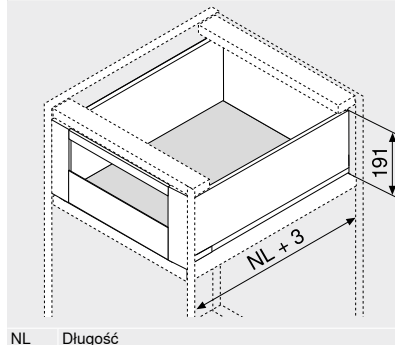
Wysoka szuflada wewnętrzna – reling – C

Kod internetowy
DQBTLA



- wysoka szuflada wewnętrzna z relingiem
- boki ze stali i stali nierdzewnej
- prosty wewnątrz i na zewnątrz
- smukły bok 12.8 mm
- zsynchronizowany delikatny ruch
- zintegrowany, przestawny **BLUMOTION S** dla delikatnego i cichego zamykania, w opcji z **SERVO-DRIVE** lub **TIP-ON BLUMOTION**
- montaż frontu bez użycia narzędzi
- regulacja frontu w 3 wymiarach znajduje się w boku

Wymiary zabudowy



Informacje o zamawianiu

1	Prowadnica korpusu lewa/prawa	
	BLUMOTION S	
Długość NL (mm)	Obciążenie dynamiczne (kg)	
	40	70
270	750.2701S	
300	750.3001S	
350	750.3501S	
400	750.4001S	
450	750.4501S	753.4501S
500	750.5001S	753.5001S
550	750.5501S	753.5501S
600	750.6001S	753.6001S
650		753.6501S

2	Zestaw boków	
	Wysokość boku (mm)	177
Długość NL (mm)	Kolor	
	TS-M OG-M PS-M SW-M	INGL
270	770C2702S	770C2702I
300	770C3002S	770C3002I
350	770C3502S	770C3502I
400	770C4002S	770C4002I
450	770C4502S	770C4502I
500	770C5002S	770C5002I
550	770C5502S	770C5502I
600	770C6002S	770C6002I
650	770C6502S	770C6502I

Elementy składowe:

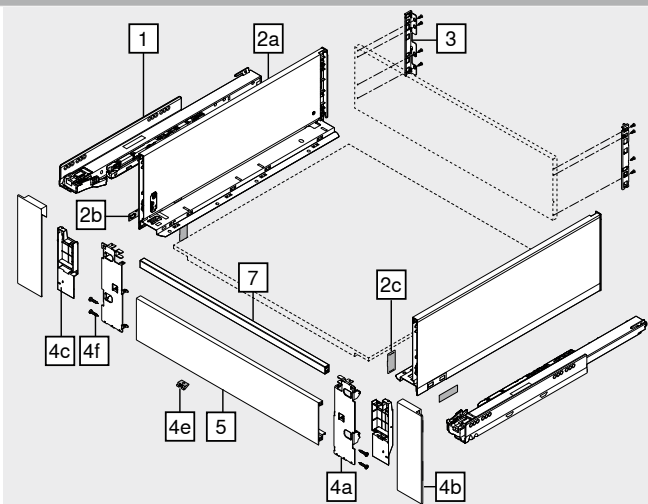
- 2a** 1 x Bok lewy/prawy
- 2b** 2 x Element z tłoczonym logo Blum, od 1000 szt. nadruk indywidualny
- 2c** 2 x Zasułka wewnętrzna

3	Uchwyt ścianki tylnej lewy/prawy	
	Kolor	Nr art.
	TS-M OG-M PS-M SW-M NI	Stal
		ZB7C000S

4	Zestaw frontu	
	Kolor	Nr art.
	TS-M OG-M PS-M SW-M	Stal
	INGL	Stal nierdzewna
		ZI7.3CS0
		ZI7.3CI0

Elementy składowe:

- 4a** 1 x Uchwyt frontu lewy/prawy
- 4b** 1 x Zasułka zewnętrzna lewa/prawa
- 4c** 1 x Zasułka wewnętrzna lewa/prawa
- 4e** 1 x Mocowanie uchwyty
- 4f** 4 x Wkręty



5	Front bez wpustu	
	Kolor	Długość (mm)
	TS-M OG-M PS-M SW-M NI-M	1043
		Nr art.
		ZV7.1043C01
	Odpowiedni do szerokości korpusu KB 1200 mm	
	Wymiar Szerokość wewnętrzna korpusu LW – 126 mm	

7	Reling poprzeczny	
	Kolor	Długość (mm)
	TS-M OG-M PS-M SW-M NI-M	1080
		Nr art.
		ZR7.1080U
	Odpowiedni do szerokości korpusu KB 1200 mm	
	Wymiar Szerokość wewnętrzna korpusu LW – 90 mm	

Akcesoria

-	Wkręt mocujący	
	Ø (mm)	Długość (mm)
	4	15
		Nr art.
		61D.1500

Do łączenia uchwyty drewnianej ścianki tylnej ze ścianką tylną i boku z dnem szuflady

Dla uzyskania optymalnego wyniku montażu zalecamy stosowanie wkrętów z łbem płaskim

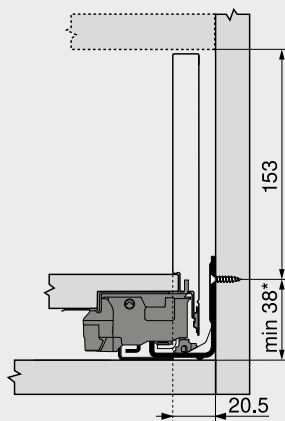
Kolor	Kolor	Kolor	Kolor
TS-M	Brunatnoczarny mat	INGL	Stal nierdzewna (inox) odporna na odciski palców
OG-M	Antracyt mat	NI	Niklowany
PS-M	Polarnosrebrny mat	NI-M	Niklow. mat
SW-M	Jedwabiście biały mat		

Wysoka szuflada wewnętrzna – reling – C

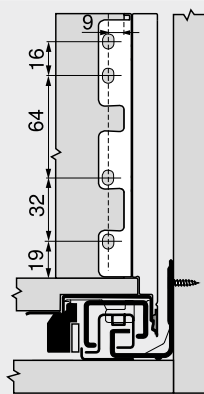
Kod internetowy
DQBTLA

Planowanie

Wymiary zabudowy



Wymiary montażowe – ścianka tylna



* +1 mm w przypadku montażu prowadnic przed montażem korpusu

Pozycja wkrętów – prowadnice korpusu

Prowadnica korpusu 750 – 40 kg

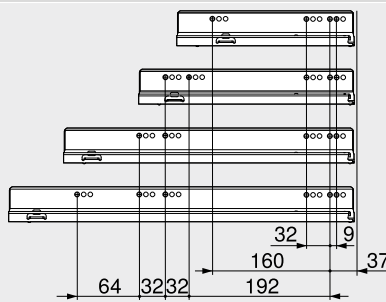
Długość NL (mm)

270

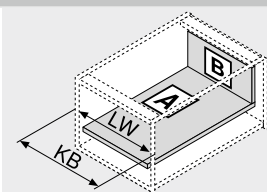
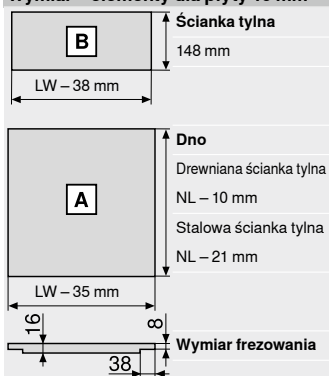
300 | 350

400 | 450 | 500

550 | 600



Wymiar – elementy dla płyty 16 mm



KB Szerokość korpusu
LW Szerokość wewnętrzna korpusu
NL Długość

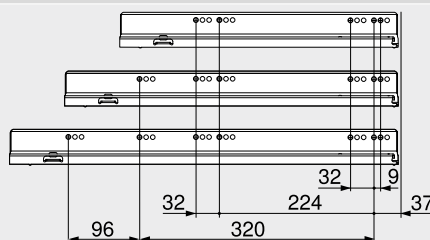
Prowadnica korpusu 753 – 70 kg

Długość NL (mm)

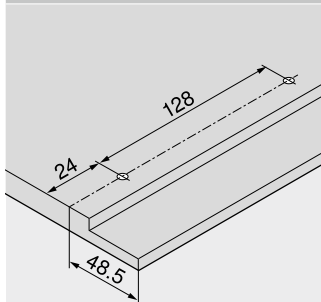
450

500 | 550 | 600

650



Wymiary nawierć – dno szuflady



Głębokość wewnętrzna korpusu LT min = Długość NL + 3 mm

Strony ze wskazówkami

Przegląd – LEGRABOX	205	Aksesoria – stalowa ścianka tylna	243	Montaż, demontaż i regulacja
Przegląd – SERVO-DRIVE do LEGRABOX TANDEMBOX	321	Aksesoria	243	
Przegląd – TIP-ON BLUMOTION do LEGRABOX	249	Montaż prowadnic	247	
Przegląd – TIP-ON do LEGRABOX	255	Przegląd – pomoce montażowe	561	
Przegląd – AMBIA-LINE do LEGRABOX	503	Inne informacje techniczne	662	
CABLOXX	552			
				Adres URL
				www.blum.com/a310



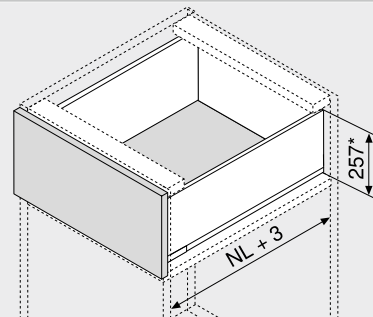
Szuflada z wysokim frontem – F

Kod internetowy
DQBRHA



- boki ze stali i stali nierdzewnej
- prosty wewnątrz i na zewnątrz
- smukły bok 12.8 mm
- zsynchronizowany delikatny ruch
- zintegrowany, przestawny **BLUMOTION S** dla delikatnego i cichego zamykania, w opcji z **SERVO-DRIVE** lub **TIP-ON BLUMOTION**
- montaż frontu bez użycia narzędzi
- regulacja frontu w 3 wymiarach znajduje się w boku

Wymiary zabudowy



NL Długość
 * łącznie z 2 mm regulacji nachylenia

Informacje o zamawianiu

1	Prowadnica korpusu lewa/prawa	
	BLUMOTION S	
Długość NL (mm)	Obciążenie dynamiczne (kg)	
	40	70
400	750.4001S	
450	750.4501S	753.4501S
500	750.5001S	753.5001S
550	750.5501S	753.5501S
600	750.6001S	753.6001S
650		753.6501S

2	Zestaw boków	
	Wysokość boku (mm) 241	
Długość NL (mm)	Kolor	
	TS-M OG-M PS-M SW-M	INGL
400	770F4002S	770F4002I
450	770F4502S	770F4502I
500	770F5002S	770F5002I
550	770F5502S	770F5502I
600	770F6002S	770F6002I
650	770F6502S	770F6502I

Elementy składowe:

- 2a 1 x Bok lewy/prawy
- 2b 2 x Element z tłoczonym logo Blum, od 1000 szt. nadruk indywidualny
- 2c 2 x Zasłepka wewnętrzna

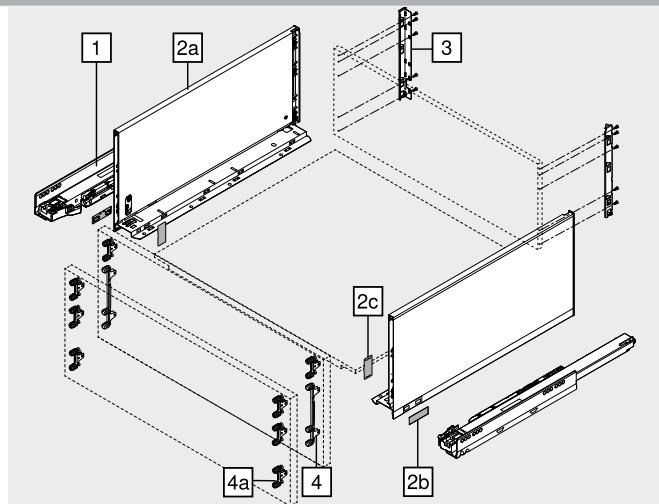
3	Uchwyt ścianki tylnej lewy/prawy	
	Kolor	Nr art.
	TS-M OG-M PS-M SW-M NI	Stal
		ZB7F000S

4	Mocowanie frontu	
	Rodzaj mocowania	Nr art.
	Wkręty	2 x ZF7M7002
	EXPANDO	2 x ZF7M70E2
	EXPANDO T	2 x ZF7M70T2

EXPANDO T do cienkich frontów – zob. strony ze wskazówkami

4	Mocowanie frontu	
	Rodzaj mocowania	Nr art.
	Wkręty	2 x ZF7C7002
	EXPANDO	2 x ZF7C70E2
	EXPANDO T	2 x ZF7C70T2

EXPANDO T do cienkich frontów – zob. strony ze wskazówkami



Alternatywa dla 4

4a	Mocowanie frontu	
	Rodzaj mocowania	Nr art.
	Wkręty	6 x ZF7M7002
	EXPANDO	6 x ZF7M70E2
	EXPANDO T	6 x ZF7M70T2

EXPANDO T do cienkich frontów – zob. strony ze wskazówkami

Akcesoria	Wkręt do płyty wiórowej		
	Ø (mm)	Długość (mm)	Nr art.
	3.5	15	609.1500
	3.5	17	609.1700

Do mocowania frontu

	Wkręt mocujący		
	Ø (mm)	Długość (mm)	Nr art.
	4	15	61D.1500

Do łączenia uchwytu drewnianej ścianki tylnej ze ścianką tylną i boku z dnem szuflady

Dla uzyskania optymalnego wyniku montażu zalecamy stosowanie wkrętów z Ibm płaskim

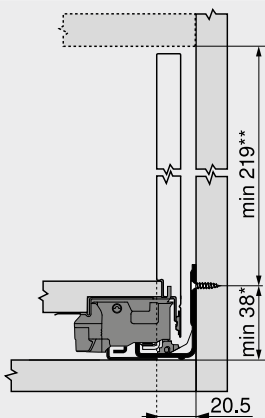
Kolor	TS-M	Brunatnoczarny mat	SW-M	Jedwabiście biały mat
	OG-M	Antracyt mat	INGL	Stal nierdzewna (inox) odporna na odciski palców
	PS-M	Polamosrebrny mat	NI	Niklowany

Szuflada z wysokim frontem – F

Kod internetowy
DQBRHA

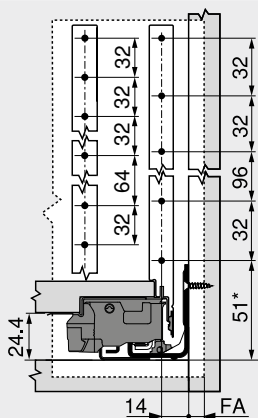
Planowanie

Wymiary zabudowy



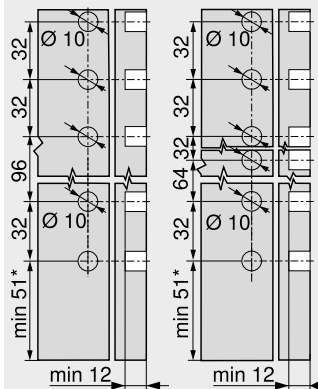
* +1 mm w przypadku montażu prowadnic przed montażem korpusu
** łącznie z 2 mm regulacji nachylenia

Wymiary montażowe – front – wersja na wkręty



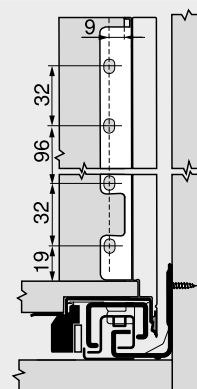
FA Nalożenie frontu
* +1 mm w przypadku montażu prowadnic przed montażem korpusu

Wymiary nawierć – front – EXPANDO



4 4a
* +1 mm w przypadku montażu prowadnic przed montażem korpusu

Wymiary montażowe – ścianka tylna

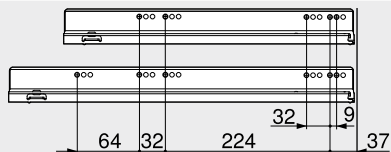


Pozycja wkrętów – prowadnice korpusu

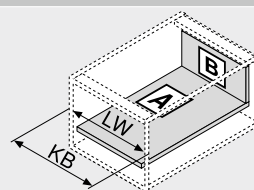
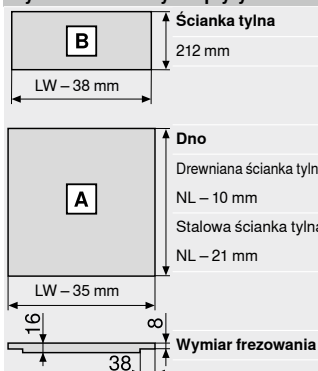
Prowadnica korpusu 750 – 40 kg
Długość NL (mm)

400 | 450 | 500

550 | 600



Wymiar – elementy dla płyty 16 mm



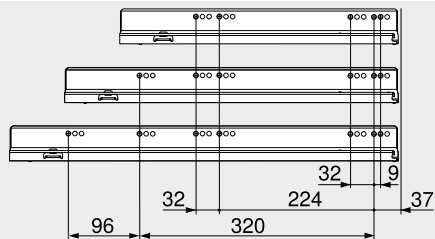
KB Szerokość korpusu
LW Szerokość wewnętrzna korpusu
NL Długość

Prowadnica korpusu 753 – 70 kg
Długość NL (mm)

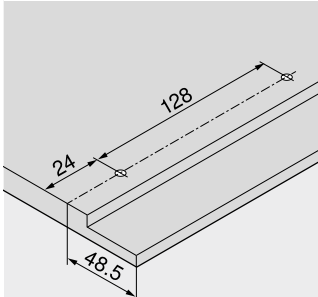
450

500 | 550 | 600

650



Wymiary nawierć – dno szuflady



Głębokość wewnętrzna korpusu LT min = Długość NL + 3 mm

Strony ze wskazówkami

Przeгляд – LEGRABOX	205	Przeгляд – TIP-ON BLUMOTION do LEGRABOX	249	Przeгляд – pomoce montażowe	561
System mocowania do cienkich frontów – EXPANDO T	554	Przeгляд – TIP-ON do LEGRABOX	255	Inne informacje techniczne	662
Zalecenie montażowe i wyłączenie odpowiedzialności – EXPANDO T	555	Przeгляд – AMBIA-LINE do LEGRABOX	503	Montaż, demontaż i regulacja	
Przeгляд – SERVO-DRIVE do LEGRABOX TANDEMBOX	321	CABLOXX	552		
		Akcesoria – stalowa ścianka tylna	243	Adres URL	
		Akcesoria	243	www.blum.com/a310	
		Montaż prowadnic	247		



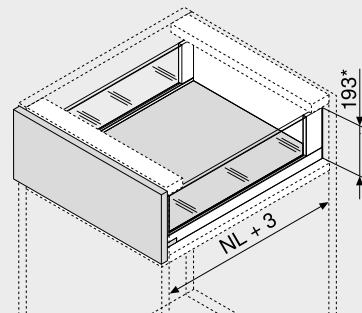
Szuflada z wysokim frontem – C

Kod internetowy
DQBQR



- duży, boczny element dekoracyjny
- boki ze stali i stali nierdzewnej
- prosty wewnątrz i na zewnątrz
- smukły bok 12.8 mm
- zsynchronizowany delikatny ruch
- zintegrowany, przestawny **BLUMOTION S** dla delikatnego i cichego zamykania, w opcji z **SERVO-DRIVE** lub **TIP-ON BLUMOTION**
- montaż frontu bez użycia narzędzi
- regulacja frontu w 3 wymiarach znajduje się w boku

Wymiary zabudowy



NL Długość
 * łącznie z 2 mm regulacji nachylenia

Informacje o zamawianiu

1	Prowadnica korpusu lewa/prawa	
	BLUMOTION S	
Długość NL (mm)	Obciążenie dynamiczne (kg)	
	40	70
350	750.3501S	
400	750.4001S	
450	750.4501S	753.4501S
500	750.5001S	753.5001S
550	750.5501S	753.5501S
600	750.6001S	753.6001S
650		753.6501S

2	Zestaw boków	
	Wysokość boku (mm) 177	
Długość NL (mm)	Kolor	
	TS-M OG-M PS-M	INGL
	SW-M	
350	780C3502S	780C3502I
400	780C4002S	780C4002I
450	780C4502S	780C4502I
500	780C5002S	780C5002I
550	780C5502S	780C5502I
600	780C6002S	780C6002I
650	780C6502S	780C6502I

Elementy składowe:

- 2a 1 x Bok lewy/prawy
- 2b 2 x Element z tłoczonym logo Blum, od 1000 szt. nadruk indywidualny
- 2d 2 x BOXCOVER z przodu
- 2e 2 x BOXCOVER z tyłu

3	Uchwyt ścianki tylnej lewy/prawy	
	Kolor	Nr art.
	TS-M OG-M PS-M SW-M NI	Stal
		ZB7C000S

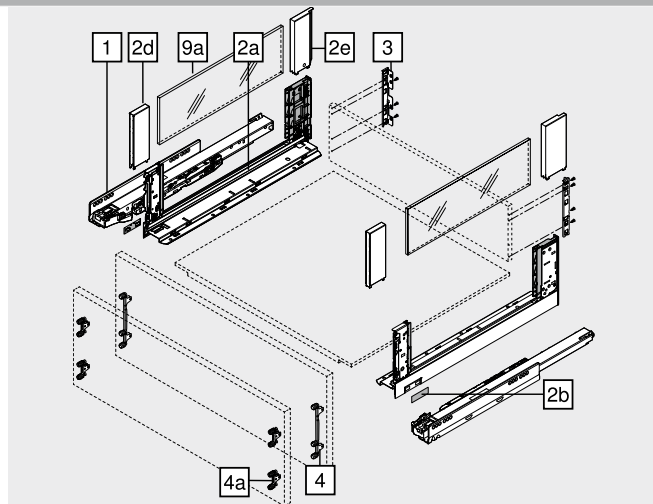
4	Mocowanie frontu	
	Rodzaj mocowania	Nr art.
	Wkręty EXPANDO	2 x ZF7C7002
	EXPANDO T	2 x ZF7C70E2
	EXPANDO T	2 x ZF7C70T2

EXPANDO T do cienkich frontów – zob. strony ze wskazówkami

Alternatywa dla 4

4a	Mocowanie frontu	
	Rodzaj mocowania	Nr art.
	Wkręty EXPANDO	4 x ZF7M7002
	EXPANDO	4 x ZF7M70E2
	EXPANDO T	4 x ZF7M70T2

EXPANDO T do cienkich frontów – zob. strony ze wskazówkami



9a	Element dekoracyjny ze szkła (bok)	
	Materiał	Nr art.
	Szkle	ZE7Sxx8G

Informacje dotyczące zamawiania patrz element dekoracyjny

Akcesoria			
-	Wkręt do płyty wiórowej		
	Ø (mm)	Długość (mm)	Nr art.
	3.5	15	609.1500
	3.5	17	609.1700

Do mocowania frontu

-	Wkręt mocujący		
	Ø (mm)	Długość (mm)	Nr art.
	4	15	61D.1500

Do łączenia uchwyty drewnianej ścianki tylnej ze ścianką tylną i boku z dnem szuflady

Dla uzyskania optymalnego wyniku montażu zalecamy stosowanie wkrętów z łbem płaskim

-	Zabezpieczenie transportowe – dekor (boczny)	
	Kolor	Materiał
	Żółty	Tworzywo
		Nr art.
		780C0009

Do transportu z zamontowanym elementem dekoracyjnym (bocznym)

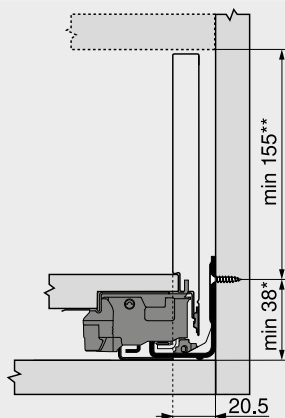
Kolor	TS-M Brunatnoczarny mat	SW-M Jedwabście biały mat
	OG-M Antracyt mat	INGL Stal nierdzewna (inox) odporna na odciski palców
	PS-M Polarnosrebrny mat	NI Niklowany

Szuflada z wysokim frontem – C

Kod internetowy
DQBQRV

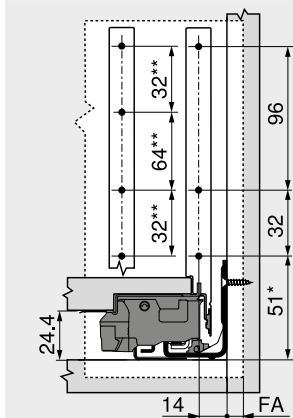
Planowanie

Wymiary zabudowy



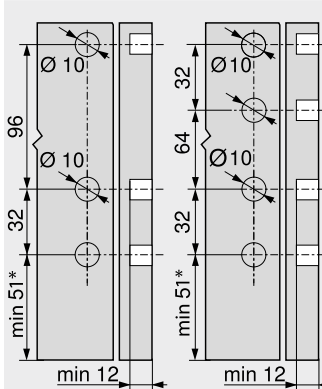
* +1 mm w przypadku montażu prowadnic przed montażem korpusu
** łącznie z 2 mm regulacji nachylenia

Wymiary montażowe – front – wersja na wkręty



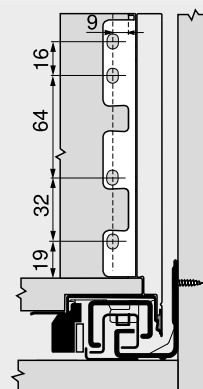
FA Nalożenie frontu
* +1 mm w przypadku montażu prowadnic przed montażem korpusu
** Alternatywa 4a

Wymiary nawierć – front – EXPANDO



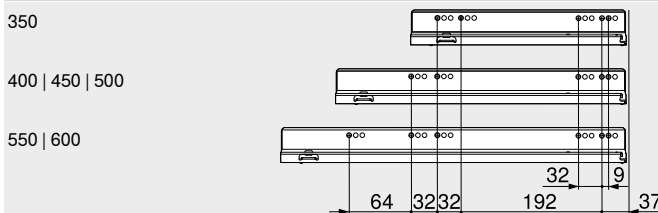
4 4a
* +1 mm w przypadku montażu prowadnic przed montażem korpusu

Wymiary montażowe – ścianka tylna

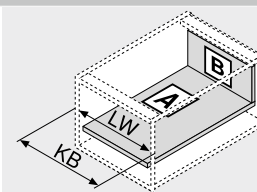
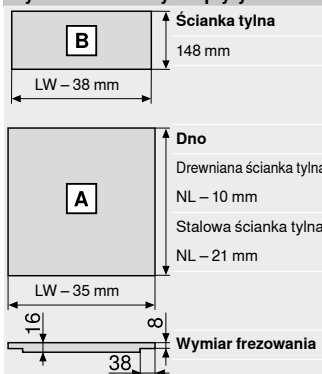


Pozycja wkrętów – prowadnice korpusu

Prowadnica korpusu 750 – 40 kg
Długość NL (mm)

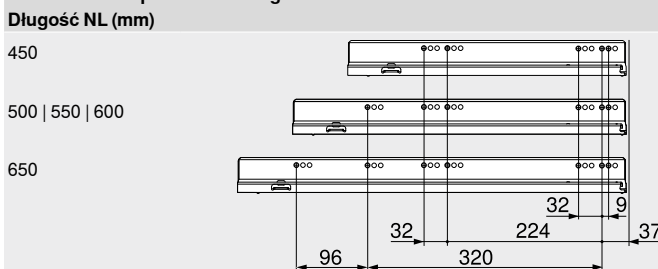


Wymiar – elementy dla płyty 16 mm

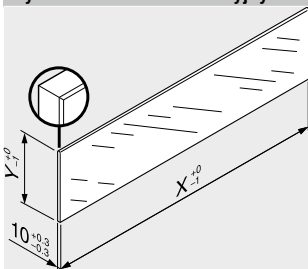


KB Szerokość korpusu
LW Szerokość wewnętrzną korpusu
NL Długość

Prowadnica korpusu 753 – 70 kg
Długość NL (mm)



Wymiar – element dekoracyjny



Element dekoracyjny	X (mm)	Y (mm)
Boczny	NL – 112	138
NL	Długość	

Zgodnie z normą (DIN EN 14749 wydanie czerwiec 2016) do szuflady LEGRABOX | TANDEMBOX nie jest wymagany „test z uderzeniem dla pionowych elementów ze szkła”. Tak więc, spełnienie normy nie wymaga hartowanego szkła.
Górna krawędź elementu dekoracyjnego jest polerowaną płaską krawędzią ze ścięciem 1 mm ±0.5 mm.

Głębokość wewnętrzną korpusu LT min = Długość NL + 3 mm

Strony ze wskazówkami

Przegląd – LEGRABOX	205	Przegląd – TIP-ON BLUMOTION do LEGRABOX	249	Akcesoria	243
System mocowania do cienkich frontów – EXPANDO T	554	Przegląd – TIP-ON do LEGRABOX	255	Wymiary nawierć – dno szuflady	218
Zalecenie montażowe i wyłączenie odpowiedzialności – EXPANDO T	555	Przegląd – AMBIA-LINE do LEGRABOX	503	Montaż przewodnic	247
Przegląd – SERVO-DRIVE do LEGRABOX TANDEMBOX	321	Element dekoracyjny CABLOXX	242	Montaż, demontaż i regulacja	
		Akcesoria – zabezpieczenie transportowe – dekor (boczny)	552		
			243		
			243	Adres URL	
				www.blum.com/a310	



- ▶ LEGRABOX
- ▶▶ Korpus standardowy – LEGRABOX free

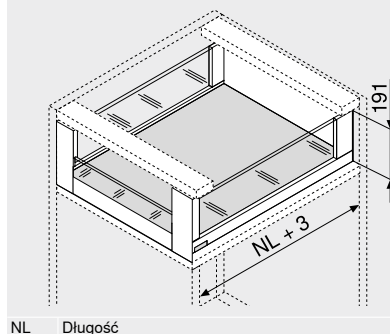
Wysoka szuflada wewnętrzna – element dekoracyjny – C

Kod internetowy
DQBUM



- duży, boczny element dekoracyjny
- wysoka szuflada wewnętrzna z wysokim lub niskim elementem dekoracyjnym
- boki ze stali i stali nierdzewnej
- prosty wewnątrz i na zewnątrz
- smukły bok 12.8 mm
- zsynchronizowany delikatny ruch
- zintegrowany, przestawny **BLUMOTION S** dla delikatnego i cichego zamykania, w opcji z **SERVO-DRIVE** lub **TIP-ON BLUMOTION**
- montaż frontu bez użycia narzędzi
- regulacja frontu w 3 wymiarach znajduje się w boku

Wymiary zabudowy



Informacje o zamawianiu

1	Prowadnica korpusu lewa/prawa	
	BLUMOTION S	
Długość NL (mm)	Obciążenie dynamiczne (kg)	
	40	70
350	750.3501S	
400	750.4001S	
450	750.4501S	753.4501S
500	750.5001S	753.5001S
550	750.5501S	753.5501S
600	750.6001S	753.6001S
650		753.6501S

2	Zestaw boków	
	Wysokość boku (mm) 177	
Długość NL (mm)	Kolor	
	TS-M OG-M PS-M	INGL
	SW-M	
350	780C3502S	780C3502I
400	780C4002S	780C4002I
450	780C4502S	780C4502I
500	780C5002S	780C5002I
550	780C5502S	780C5502I
600	780C6002S	780C6002I
650	780C6502S	780C6502I

Elementy składowe:

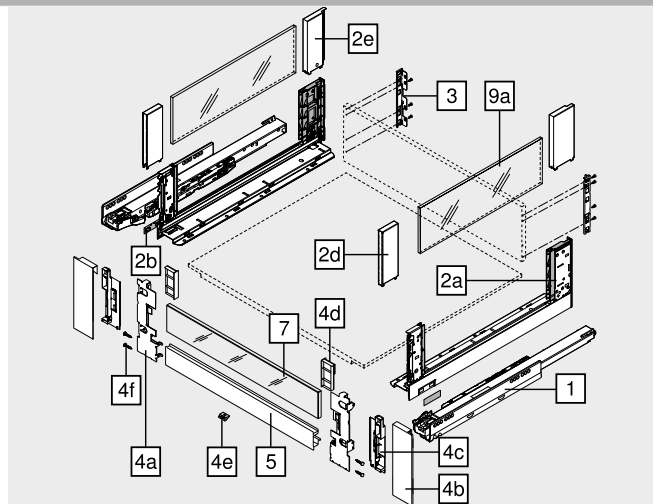
- 2a 1 x Bok lewy/prawy
- 2b 2 x Element z tłoczonym logo Blum, od 1000 szt. nadruk indywidualny
- 2d 2 x BOXCOVER z przodu
- 2e 2 x BOXCOVER z tyłu

3	Uchwyt ścianki tylnej lewy/prawy	
	Kolor	Nr art.
	TS-M OG-M PS-M SW-M NI	ZB7C000S
	Materiał	Stal

4	Zestaw frontu	
	Kolor	Nr art.
	TS-M OG-M PS-M SW-M	ZI7.2CS0
	INGL	ZI7.2CI0
	Materiał	Stal / Stal nierdzewna

Elementy składowe:

- 4a 1 x Uchwyt frontu lewy/prawy
- 4b 1 x Zasłepka zewnętrzna lewa/prawa
- 4c 1 x Zasłepka wewnętrzna lewa/prawa
- 4d 1 x Element wyrównujący do niskiego elementu dekoracyjnego lewy/prawy
- 4e 1 x Mocowanie uchwyty
- 4f 4 x Wkręty



5	Front z wpustem	
	Kolor	Nr art.
	TS-M OG-M PS-M SW-M NI-M	ZV7.1043MN1
	Długość (mm)	1043
	Odpowiedni do szerokości korpusu KB 1200 mm	
	Wymiar Szerokość wewnętrzna korpusu LW – 126 mm	

7	Element dekoracyjny ze szkła (front szuflady wewnętrznej)	
	Wariant	Nr art.
	Niski	ZE7VxxxG
	Wysoki	ZE7WxxxG
	Materiał	Szkle
	Informacje dotyczące zamawiania patrz element dekoracyjny	

9a	Element dekoracyjny ze szkła (bok)	
	Materiał	Nr art.
	Szkle	ZE7Sxx8G
	Informacje dotyczące zamawiania patrz element dekoracyjny	

Akcesoria			
–	Zabezpieczenie transportowe – dekor (boczny)		
	Kolor	Materiał	Nr art.
	Zółty	Tworzywo	780C0009
	Do transportu z zamontowanym elementem dekoracyjnym (bocznym)		

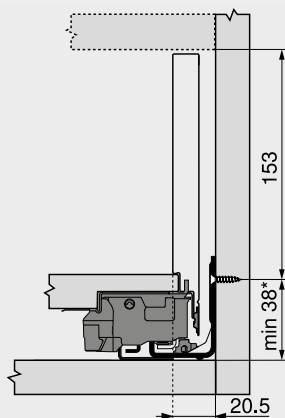
Kolor		Kolor	
TS-M	Brunatnoczarny mat	INGL	Stal nierdzewna (inox) odporna na odciski palców
OG-M	Antracyt mat	NI	Niklowany
PS-M	Polamosrebrny mat	NI-M	Niklow. mat
SW-M	Jedwabście biały mat		

Wysoka szuflada wewnętrzna – element dekoracyjny – C

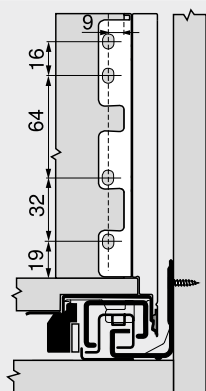
Kod internetowy
 DQBUAM

Planowanie

Wymiary zabudowy



Wymiary montażowe – ścianka tylna



* +1 mm w przypadku montażu prowadnic przed montażem korpusu

Pozycja wkrętów – prowadnice korpusu

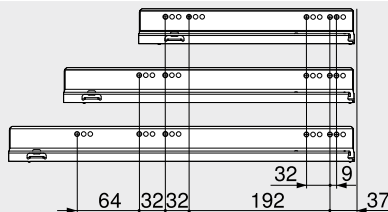
Prowadnica korpusu 750 – 40 kg

Długość NL (mm)

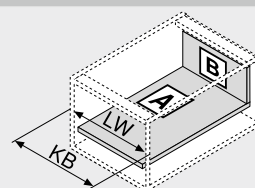
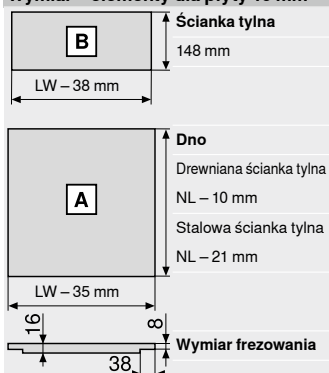
350

400 | 450 | 500

550 | 600



Wymiar – elementy dla płyty 16 mm



KB Szerokość korpusu
 LW Szerokość wewnętrzna korpusu
 NL Długość

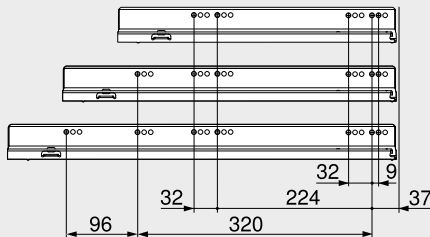
Prowadnica korpusu 753 – 70 kg

Długość NL (mm)

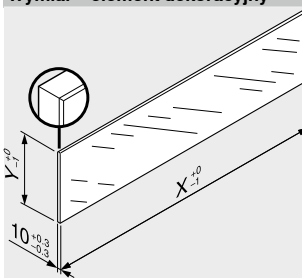
450

500 | 550 | 600

650



Wymiar – element dekoracyjny



Element dekoracyjny	X (mm)	Y (mm)
Niski	LW – 80	70
Wysoki	LW – 80	138
Boczny	NL – 112	138
LW	Szerokość wewnętrzna korpusu	
NL	Długość	

Zgodnie z normą (DIN EN 14749 wydanie czerwiec 2016) do szuflady LEGRABOX | TANDEMBOX nie jest wymagany „test z uderzeniem dla pionowych elementów ze szkła”. Tak więc, spełnienie normy nie wymaga hartowanego szkła. Górna krawędź elementu dekoracyjnego jest polerowaną płaską krawędzią ze ścięciem 1 mm ±0.5 mm.

Głębokość wewnętrzna korpusu LT min = Długość NL + 3 mm

Strony ze wskazówkami

Przegląd – LEGRABOX	205	Element dekoracyjny	242	Inne informacje techniczne	662
Przegląd – SERVO-DRIVE do LEGRABOX TANDEMBOX	321	Akcesoria – zabezpieczenie transportowe – dekor (boczny)	243	Montaż, demontaż i regulacja	
Przegląd – TIP-ON BLUMOTION do LEGRABOX	249	Akcesoria – stalowa ścianka tylna	243	Adres URL	
Przegląd – TIP-ON do LEGRABOX	255	Akcesoria	243		
Przegląd – AMBIA-LINE do LEGRABOX	503	Wymiary nawiertów – dno szuflady	218	www.blum.com/a310	
Przegląd – CABLOXX	552	Montaż prowadnic	247		
		Przegląd – pomoce montażowe	561		

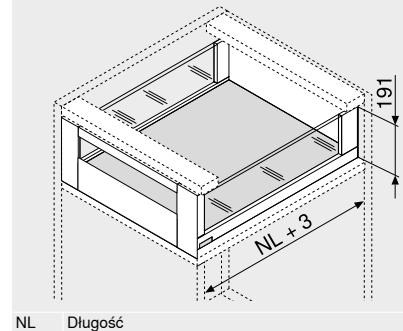
Wysoka szuflada wewnętrzna – reling – C

Kod internetowy
DQBUZY



- duży, boczny element dekoracyjny
- wysoka szuflada wewnętrzna z relingiem
- boki ze stali i stali nierdzewnej
- prosty wewnątrz i na zewnątrz
- smukły bok 12.8 mm
- zsynchronizowany delikatny ruch
- zintegrowany, przestawny **BLUMOTION S** dla delikatnego i cichego zamykania, w opcji z **SERVO-DRIVE** lub **TIP-ON BLUMOTION**
- montaż frontu bez użycia narzędzi
- regulacja frontu w 3 wymiarach znajduje się w boku

Wymiary zabudowy



Informacje o zamawianiu

1	Prowadnica korpusu lewa/prawa	
	BLUMOTION S	
Długość NL (mm)	Obciążenie dynamiczne (kg)	
	40	70
350	750.3501S	
400	750.4001S	
450	750.4501S	753.4501S
500	750.5001S	753.5001S
550	750.5501S	753.5501S
600	750.6001S	753.6001S
650		753.6501S

2	Zestaw boków	
	Wysokość boku (mm) 177	
Długość NL (mm)	Kolor	
	TS-M OG-M PS-M	INGL
	SW-M	
350	780C3502S	780C3502I
400	780C4002S	780C4002I
450	780C4502S	780C4502I
500	780C5002S	780C5002I
550	780C5502S	780C5502I
600	780C6002S	780C6002I
650	780C6502S	780C6502I

Elementy składowe:

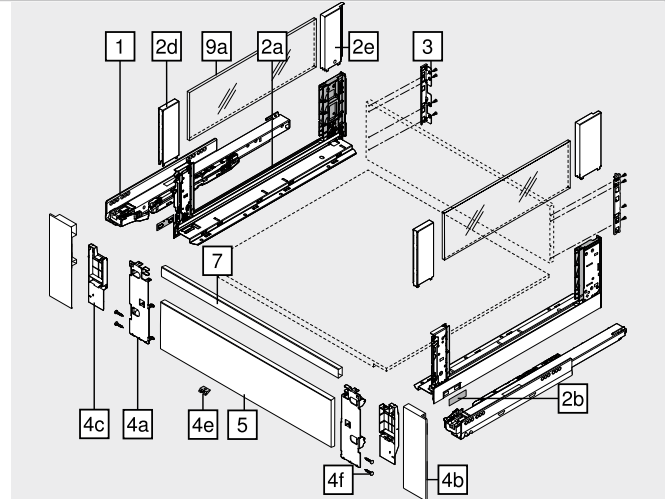
- 2a 1 x Bok lewy/prawy
- 2b 2 x Element z tłoczonym logo Blum, od 1000 szt. nadruk indywidualny
- 2d 2 x BOXCOVER z przodu
- 2e 2 x BOXCOVER z tyłu

3	Uchwyt ścianki tylnej lewy/prawy	
	Kolor	Nr art.
	TS-M OG-M PS-M SW-M NI	Stal
		ZB7C000S

4	Zestaw frontu	
	Kolor	Nr art.
	TS-M OG-M PS-M SW-M	Stal
	INGL	Stal nierdzewna
		ZI7.3CS0
		ZI7.3CI0

Elementy składowe:

- 4a 1 x Uchwyt frontu lewy/prawy
- 4b 1 x Zasłepka zewnętrzna lewa/prawa
- 4c 1 x Zasłepka wewnętrzna lewa/prawa
- 4e 1 x Mocowanie uchwyty
- 4f 4 x Wkręty



5	Front bez wpustu	
	Kolor	Długość (mm)
	TS-M OG-M PS-M SW-M NI-M	1043
		Nr art.
		ZV7.1043C01
	Odpowiedni do szerokości korpusu KB 1200 mm	
	Wymiar Szerokość wewnętrzna korpusu LW – 126 mm	

7	Reling poprzeczny	
	Kolor	Długość (mm)
	TS-M OG-M PS-M SW-M NI-M	1080
		Nr art.
		ZR7.1080U
	Odpowiedni do szerokości korpusu KB 1200 mm	
	Wymiar Szerokość wewnętrzna korpusu LW – 90 mm	

9a	Element dekoracyjny ze szkła (bok)	
	Materiał	Nr art.
	Szkoło	ZE7Sxx8G
	Informacje dotyczące zamawiania patrz element dekoracyjny	

Akcesoria			
-	Zabezpieczenie transportowe – dekor (boczny)		
	Kolor	Materiał	Nr art.
	Żółty	Tworzywo	780C0009
	Do transportu z zamontowanym elementem dekoracyjnym (bocznym)		

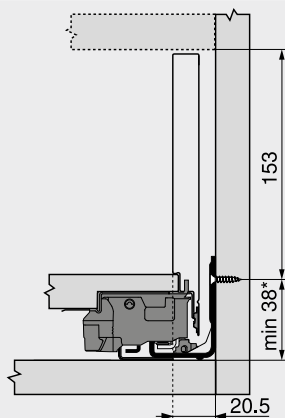
Kolor		Kolor	
TS-M	Brunatnoczarny mat	INGL	Stal nierdzewna (inox) odporna na odciski palców
OG-M	Antracyt mat	NI	Niklowany
PS-M	Polarnosrebrny mat	NI-M	Niklow. mat
SW-M	Jedwabiście biały mat		

Wysoka szuflada wewnętrzna – reling – C

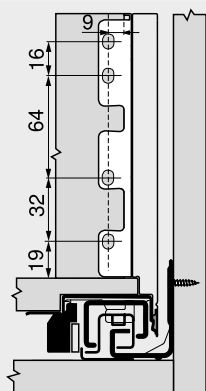
Kod internetowy
 DQBUZY

Planowanie

Wymiary zabudowy



Wymiary montażowe – ścianka tylna



* +1 mm w przypadku montażu prowadnic przed montażem korpusu

Pozycja wkrętów – prowadnice korpusu

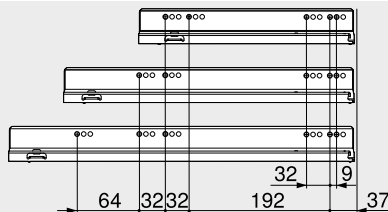
Prowadnica korpusu 750 – 40 kg

Długość NL (mm)

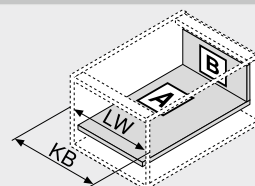
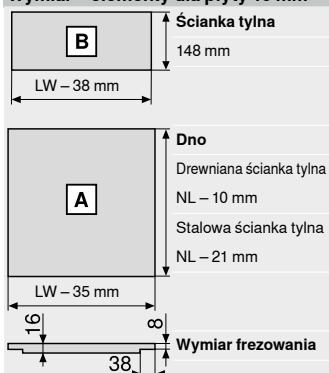
350

400 | 450 | 500

550 | 600



Wymiar – elementy dla płyty 16 mm



KB Szerokość korpusu
 LW Szerokość wewnętrzna korpusu
 NL Długość

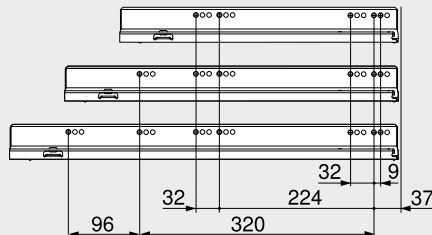
Prowadnica korpusu 753 – 70 kg

Długość NL (mm)

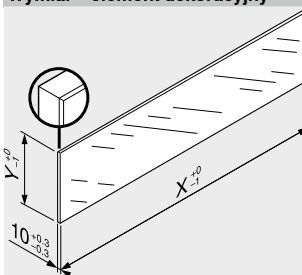
450

500 | 550 | 600

650



Wymiar – element dekoracyjny



Element dekoracyjny	X (mm)	Y (mm)
Boczny	NL – 112	138
NL Długość		

Zgodnie z normą (DIN EN 14749 wydanie czerwiec 2016) do szuflady LEGRABOX | TANDEMBOX nie jest wymagany „test z uderzeniem dla pionowych elementów ze szkła”. Tak więc, spełnienie normy nie wymaga hartowanego szkła.
 Górna krawędź elementu dekoracyjnego jest polerowaną płaską krawędzią ze ścięciem 1 mm ±0.5 mm.

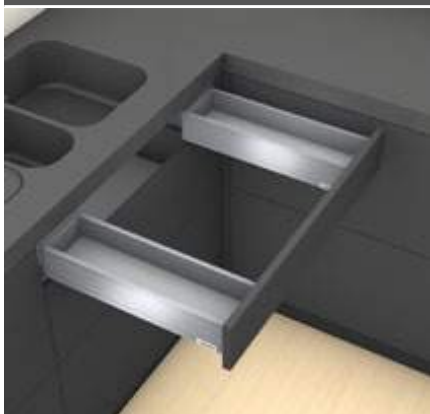
Głębokość wewnętrzna korpusu LT min = Długość NL + 3 mm

Strony ze wskazówkami

Przegląd – LEGRABOX	205	Element dekoracyjny	242	Inne informacje techniczne	662
Przegląd – SERVO-DRIVE do LEGRABOX TANDEMBOX	321	Akcesoria – zabezpieczenie transportowe – dekor (boczny)	243	Montaż, demontaż i regulacja	
Przegląd – TIP-ON BLUMOTION do LEGRABOX	249	Akcesoria – stalowa ścianka tylna	243	Adres URL	
Przegląd – TIP-ON do LEGRABOX	255	Akcesoria	243		
Przegląd – AMBIA-LINE do LEGRABOX	503	Wymiary nawiertów – dno szuflady	218	www.blum.com/a310	
Przegląd – CABLOXX	552	Montaż prowadnic	247		
		Przegląd – pomoce montażowe	561		

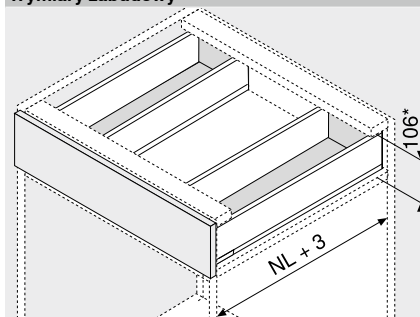
Szuflada standardowa – M

Kod internetowy
DQBONY



- odpowiednia do LEGRABOX pure i LEGRABOX free
- boki ze stali i stali nierdzewnej
- prosty wewnątrz i na zewnątrz
- smukły bok 12.8 mm
- zsynchronizowany delikatny ruch
- ze zintegrowanym, przestawnym **BLUMOTION S** dla delikatnego i cichego zamykania, w opcji z **SERVO-DRIVE**
- montaż frontu bez użycia narzędzi
- regulacja frontu w 3 wymiarach znajduje się w boku

Wymiary zabudowy



NL Długość
* łącznie z 2 mm regulacji nachylenia

Informacje o zamawianiu

1	Prowadnica korpusu lewa/prawa	
	BLUMOTION S	
Długość NL (mm)	Obciążenie dynamiczne (kg)	
350	750.3501S	
400	750.4001S	
450	750.4501S	
500	750.5001S	
550	750.5501S	
600	750.6001S	

2	Zestaw boków		
	Wysokość boku (mm) 90.5		
Długość NL (mm)	Kolor		
	TS-M OG-M PS-M	SW-M	INGL
350	2 x	770M3502S	770M3502I
400	2 x	770M4002S	770M4002I
450	2 x	770M4502S	770M4502I
500	2 x	770M5002S	770M5002I
550	2 x	770M5502S	770M5502I
600	2 x	770M6002S	770M6002I

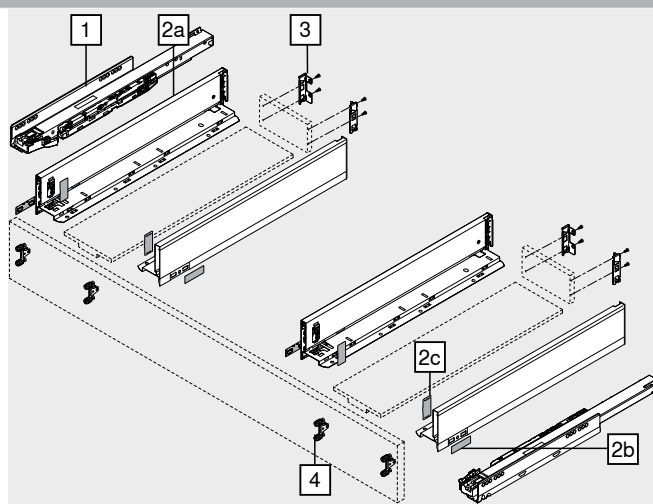
Elementy składowe:

- 2a 1 x Bok lewy/prawy
- 2b 2 x Element z tłoczonym logo Blum, od 1000 szt. nadruk indywidualny
- 2c 2 x Zasłepka wewnętrzna

3	Uchwyt ścianki tylnej lewy/prawy		
	Kolor	Materiał	Nr art.
	TS-M OG-M PS-M SW-M NI	Stal	2 x ZB7M000S

4	Mocowanie frontu		
	Rodzaj mocowania	Nr art.	
	Wkręty	4 x	ZF7M7002
	EXPANDO	4 x	ZF7M70E2
	EXPANDO T	4 x	ZF7M70T2

EXPANDO T do cienkich frontów – zob. strony ze wskazówkami



Akcesoria

	Wkręt do płyty wiórowej		
	Ø (mm)	Długość (mm)	Nr art.
	3.5	15	609.1500
	3.5	17	609.1700

Do mocowania frontu

	Wkręt mocujący		
	Ø (mm)	Długość (mm)	Nr art.
	4	15	61D.1500

Do łączenia uchwytu drewnianej ścianki tylnej ze ścianką tylną i boku z dnem szuflady

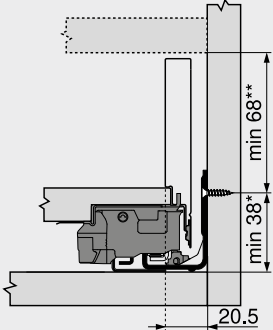
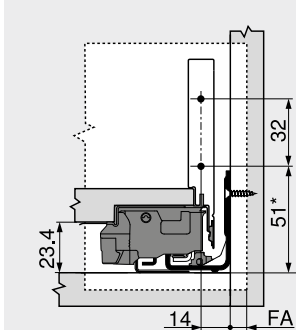
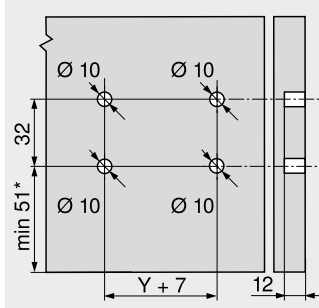
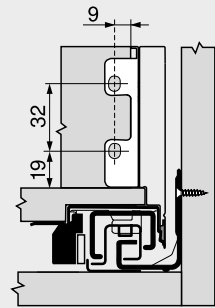
Dla uzyskania optymalnego wyniku montażu zalecamy stosowanie wkrętów z łbem płaskim

	Kolor	Kolor	
TS-M	Brunatnoczarny mat	SW-M	Jedwabiście biały mat
OG-M	Antracyt mat	INGL	Stal nierdzewna (inox) odporna na odciski palców
PS-M	Polarnosrebrny mat	NI	Niklowany

Szuflada standardowa – M

Kod internetowy
DQBONY

Planowanie

Wymiary zabudowy	Wymiary montażowe – front – wersja na wkręty	Wymiary nawierć – front – EXPANDO	Wymiary montażowe – ścianka tylna
			
<p>* +1 mm w przypadku montażu prowadnic przed montażem korpusu ** łącznie z 2 mm regulacji nachylenia</p>	<p>FA Nalożenie frontu * +1 mm w przypadku montażu prowadnic przed montażem korpusu</p>	<p>* +1 mm w przypadku montażu prowadnic przed montażem korpusu</p>	

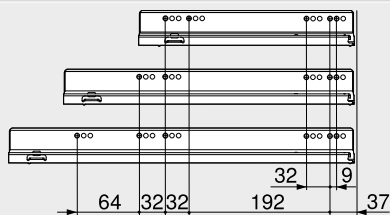
Pozycja wkrętów – prowadnice korpusu

Prowadnica korpusu 750 – 40 kg
Długość NL (mm)

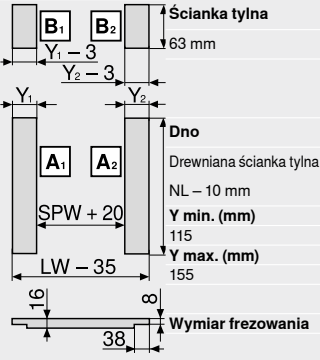
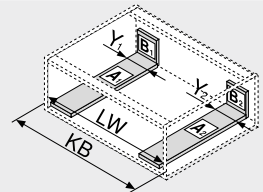
350

400 | 450 | 500

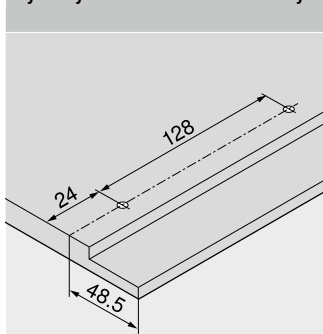
550 | 600



Wymiar – elementy dla płyty 16 mm

	<p>Ścianka tylna 63 mm</p> <p>Dno Drewniana ścianka tylna NL – 10 mm Y min. (mm) 115 Y max. (mm) 155</p> <p>Wymiar frezowania</p>	
		<p>KB Szerokość korpusu LW Szerokość wewnętrzna korpusu NL Długość SPW Szerokość między wewnętrznymi bokami szuflady zlewozmywakowej</p>

Wymiary nawierć – dno szuflady



Głębokość wewnętrzna korpusu LT min = Długość NL + 3 mm

Strony ze wskazówkami

Przeгляд – LEGRABOX	205	Przeгляд – TIP-ON BLUMOTION do LEGRABOX	249	Inne informacje techniczne	662
System mocowania do cienkich frontów – EXPANDO T	554	Przeгляд – TIP-ON do LEGRABOX	255	Montaż, demontaż i regulacja	
Zalecenie montażowe i wyłączenie odpowiedzialności – EXPANDO T	555	Przeгляд – AMBIA-LINE do LEGRABOX CABLOXX	503		
Przeгляд – SERVO-DRIVE do LEGRABOX TANDEMBOX	321	Akcesoria	552	Adres URL	
		Montaż prowadnic	243	www.blum.com/a310	
		Przeгляд – pomoce montażowe	247		
			561		



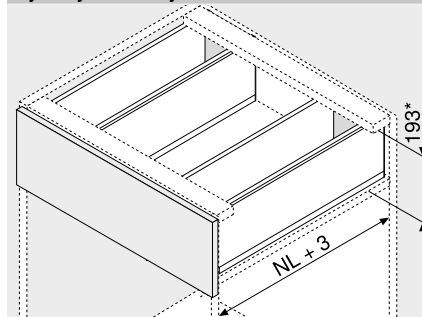
Szuflada z wysokim frontem – C

Kod internetowy
DQBS6M



- boki ze stali i stali nierdzewnej
- prosty wewnątrz i na zewnątrz
- smukły bok 12.8 mm
- zsynchronizowany delikatny ruch
- ze zintegrowanym, przestawnym **BLUMOTION S** dla delikatnego i cichego zamykania, w opcji z **SERVO-DRIVE**
- montaż frontu bez użycia narzędzi
- regulacja frontu w 3 wymiarach znajduje się w boku

Wymiary zabudowy



NL Długość
* łącznie z 2 mm regulacji nachylenia

Informacje o zamawianiu

1	Prowadnica korpusu lewa/prawa	
	BLUMOTION S	
Długość NL (mm)	Obciążenie dynamiczne (kg)	
350	40	
400	750.3501S	
450	750.4001S	
500	750.4501S	
550	750.5001S	
600	750.5501S	

2	Zestaw boków	
	Wysokość boku (mm) 177	
Długość NL (mm)	Kolor	
	TS-M OG-M PS-M	INGL SW-M
350	2 x	770C3502S 770C3502I
400	2 x	770C4002S 770C4002I
450	2 x	770C4502S 770C4502I
500	2 x	770C5002S 770C5002I
550	2 x	770C5502S 770C5502I
600	2 x	770C6002S 770C6002I

Elementy składowe:

- 2a 1 x Bok lewy/prawy
- 2b 2 x Element z tłoczonym logo Blum, od 1000 szt. nadruk indywidualny
- 2c 2 x Zaślepka wewnętrzna

3	Uchwyt ścianki tylnej lewy/prawy	
	Kolor	Nr art.
	TS-M OG-M PS-M SW-M NI	2 x ZB7C000S
	Materiał	Stal

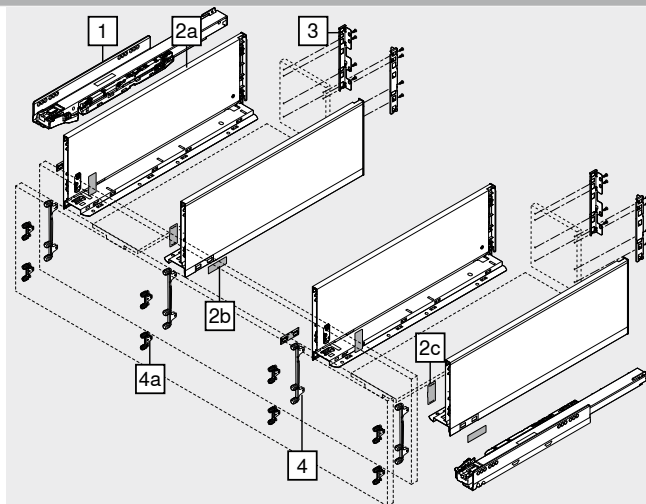
4	Mocowanie frontu	
	Rodzaj mocowania	Nr art.
	Wkręty	4 x ZF7C7002
	EXPANDO	4 x ZF7C70E2
	EXPANDO T	4 x ZF7C70T2

EXPANDO T do cienkich frontów – zob. strony ze wskazówkami

Alternatywa dla 4

4a	Mocowanie frontu	
	Rodzaj mocowania	Nr art.
	Wkręty	8 x ZF7M7002
	EXPANDO	8 x ZF7M70E2
	EXPANDO T	8 x ZF7M70T2

EXPANDO T do cienkich frontów – zob. strony ze wskazówkami



Akcesoria

–	Wkręt do płyty wiórowej		
	Ø (mm)	Długość (mm)	Nr art.
	3.5	15	609.1500
	3.5	17	609.1700

Do mocowania frontu

–	Wkręt mocujący		
	Ø (mm)	Długość (mm)	Nr art.
	4	15	61D.1500

Do łączenia uchwyty drewnianej ścianki tylnej ze ścianką tylną i boku z dnem szuflady

Dla uzyskania optymalnego wyniku montażu zalecamy stosowanie wkrętów z łbem płaskim

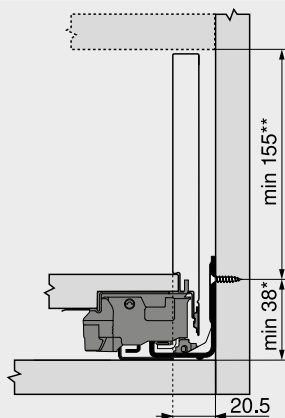
	Kolor	Kolor	
TS-M	Brunatnoczarny mat	SW-M	Jedwabiście biały mat
OG-M	Antracyt mat	INGL	Stal nierdzewna (inox) odporna na odciski palców
PS-M	Polarnosrebrny mat	NI	Niklowany

Szuflada z wysokim frontem – C

Kod internetowy
DQBS6M

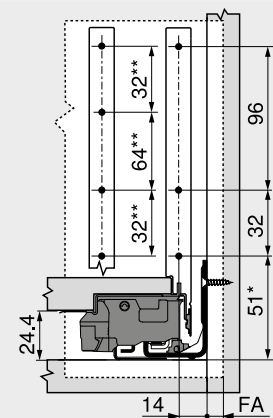
Planowanie

Wymiary zabudowy



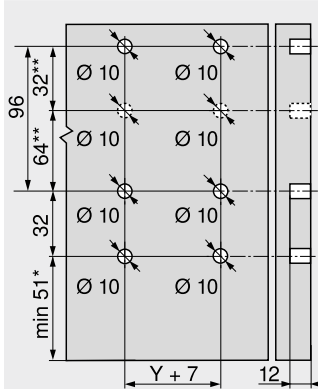
* +1 mm w przypadku montażu prowadnic przed montażem korpusu
** łącznie z 2 mm regulacji nachylenia

Wymiary montażowe – front – wersja na wkręty



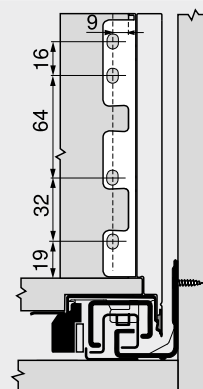
FA Nalożenie frontu
* +1 mm w przypadku montażu prowadnic przed montażem korpusu
** Alternatywa 4a

Wymiary nawierć – front – EXPANDO



* +1 mm w przypadku montażu prowadnic przed montażem korpusu
** Alternatywa 4a

Wymiary montażowe – ścianka tylna



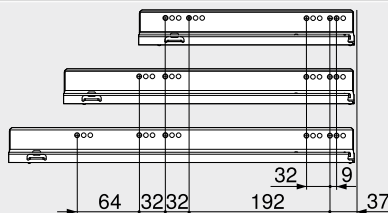
Pozycja wkrętów – prowadnice korpusu

Prowadnica korpusu 750 – 40 kg
Długość NL (mm)

350

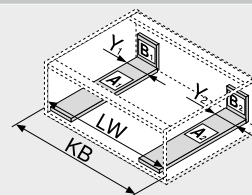
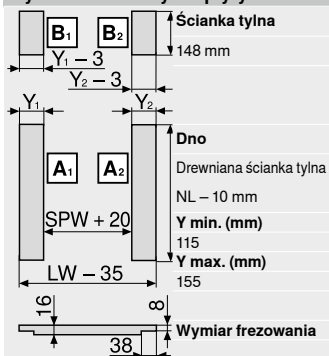
400 | 450 | 500

550 | 600



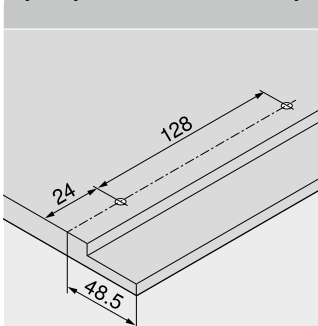
Głębokość wewnętrzna korpusu LT min = Długość NL + 3 mm

Wymiar – elementy dla płyty 16 mm



KB Szerokość korpusu
LW Szerokość wewnętrzna korpusu
NL Długość
SPW Szerokość między wewnętrznymi bokami szuflady zlewozmywakowej

Wymiary nawierć – dno szuflady



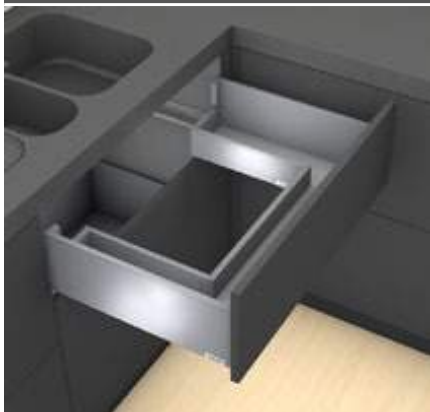
Strony ze wskazówkami

Przegląd – LEGRABOX	205	Przegląd – TIP-ON BLUMOTION do LEGRABOX	249	Inne informacje techniczne	662
Przegląd – SERVO-DRIVE do LEGRABOX TANDEMBOX	321	Przegląd – TIP-ON do LEGRABOX	255	Montaż, demontaż i regulacja	
System mocowania do cienkich frontów – EXPANDO T	554	Przegląd – AMBIA-LINE do LEGRABOX CABLOXX	503	Adres URL	
Zalecenie montażowe i wyłączenie odpowiedzialności – EXPANDO T	555	Akcesoria	552	www.blum.com/a310	
		Montaż prowadnic	243		
		Przegląd – pomoce montażowe	247		
			561		



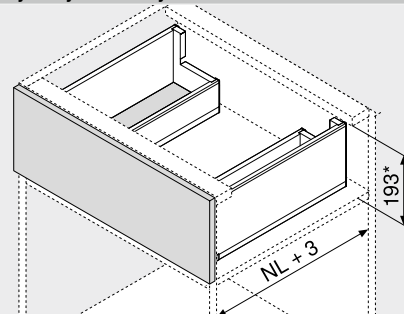
Szuflada z wysokim frontem – C – przegroda

Kod internetowy
DQCYEM



- z przegrodą w celu optymalnego wykorzystania przestrzeni użytkowej
- boki ze stali i stali nierdzewnej
- prosty wewnątrz i na zewnątrz
- smukły bok 12.8 mm
- zsynchronizowany delikatny ruch
- zintegrowany, przestawny **BLUMOTION S** dla delikatnego i cichego zamykania, w opcji z **SERVO-DRIVE** lub **TIP-ON BLUMOTION**
- montaż frontu bez użycia narzędzi
- regulacja frontu w 3 wymiarach znajduje się w boku

Wymiary zabudowy



NL Długość łącznie z 2 mm regulacji nachylenia

Informacje o zamawianiu

1	Prowadnica korpusu lewa/prawa		
	BLUMOTION S		
Długość NL (mm)	Obciążenie dynamiczne (kg)		
	40	70	
450	750.4501S	753.4501S	
500	750.5001S	753.5001S	
550	750.5501S	753.5501S	
600	750.6001S	753.6001S	
650	750.6501S	753.6501S	

2	Zestaw boków zewnętrznych		
	Wysokość boku (mm) 177		
Długość NL (mm)	Kolor		
	TS-M OG-M PS-M SW-M	INGL	
450	770C4502S	770C4502I	
500	770C5002S	770C5002I	
550	770C5502S	770C5502I	
600	770C6002S	770C6002I	
650	770C6502S	770C6502I	

Elementy składowe:

- 2a 1 x Bok lewy/prawy
- 2b 2 x Element z tłoczonym logo Blum, od 1000 szt. nadruk indywidualny
- 2c 2 x Zasłepka wewnętrzna

3	Stalowa ścianka tylna w formie L lewa/prawa		
	Kolor	Materiał	Nr art.
	TS-M OG-M PS-M SW-M	Stal	ZB7C129S.6S

4	Mocowanie frontu		
	Rodzaj mocowania	Nr art.	
	Wkręty EXPANDO	2 x	ZF7C7002
	EXPANDO	2 x	ZF7C70E2
	EXPANDO T	2 x	ZF7C70T2

EXPANDO T do cienkich frontów – zob. strony ze wskazówkami

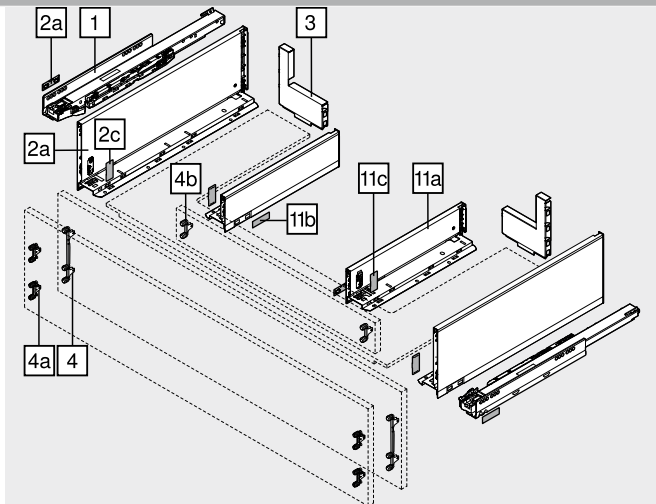
Alternatywa dla 4

4a	Mocowanie frontu		
	Rodzaj mocowania	Nr art.	
	Wkręty EXPANDO	4 x	ZF7M7002
	EXPANDO	4 x	ZF7M70E2
	EXPANDO T	4 x	ZF7M70T2

EXPANDO T do cienkich frontów – zob. strony ze wskazówkami

4b	Mocowanie frontu		
	Rodzaj mocowania	Nr art.	
	Wkręty EXPANDO	2 x	ZF7M7002
	EXPANDO	2 x	ZF7M70E2

Kolor	TS-M Brunatnoczarny mat	Kolor	SW-M Jedwabście biały mat
	OG-M Antracyt mat		INGL Stal nierdzewna (inox) odporna na odciski palców
	PS-M Polarnosrebrny mat		NI Niklowany



11	Zestaw boków wewnętrznych		
	Wysokość boku (mm) 90.5		
Długość NL (mm)	Kolor		
	TS-M OG-M PS-M SW-M	INGL	
300	770M3002S	770M3002I	
350	770M3502S	770M3502I	
400	770M4002S	770M4002I	
450	770M4502S	770M4502I	
500	770M5002S	770M5002I	

Elementy składowe:

- 11a 1 x Bok lewy/prawy
- 11b 2 x Element z tłoczonym logo Blum, od 1000 szt. nadruk indywidualny
- 11c 2 x Zasłepka wewnętrzna

Zalecamy w celu optymalnego wykorzystania przestrzeni użytkowej
Długość NL boku zewnętrznego (nr 2) – długość NL boku wewnętrznego (nr 11) = min. 150 mm

Akcesoria

–	Wkręt do płyty wiórowej		
	Ø (mm)	Długość (mm)	Nr art.
	3.5	15	609.1500
	3.5	17	609.1700

Do mocowania frontu

–	Wkręt mocujący		
	Ø (mm)	Długość (mm)	Nr art.
	4	15	61D.1500

Do łączenia uchwyty drewnianej ścianki tylnej ze ścianką tylną i boku z dnem szuflady

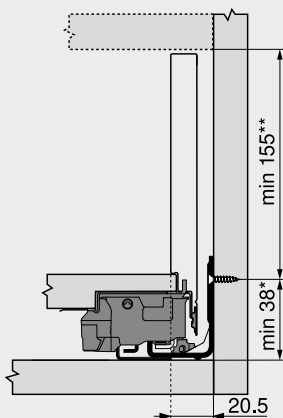
Dla uzyskania optymalnego wyniku montażu zalecamy stosowanie wkrętów z łbem płaskim

Szuflada z wysokim frontem – C – przegroda

Kod internetowy
DQCYEM

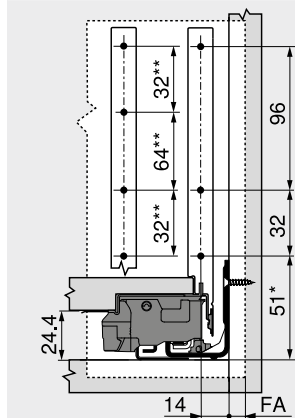
Planowanie

Wymiary zabudowy



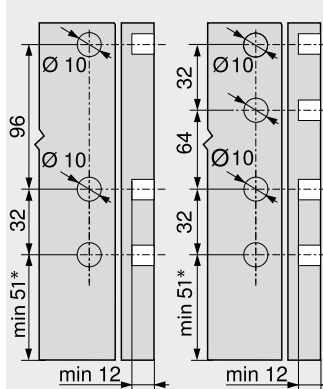
* +1 mm w przypadku montażu prowadnic przed montażem korpusu
** łącznie z 2 mm regulacji nachylenia

Wymiary montażowe – front – wersja na wkręty



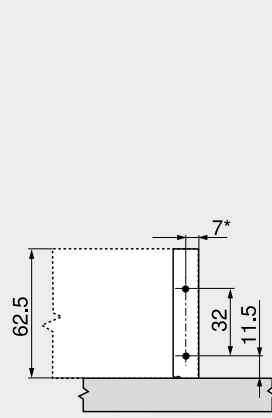
FA Nalożenie frontu
* +1 mm w przypadku montażu prowadnic przed montażem korpusu
** Alternatywa 4a

Wymiary nawierć – front – EXPANDO



4 4a
* +1 mm w przypadku montażu prowadnic przed montażem korpusu

Wymiary montażowe – przegroda



* +1.5 mm z ZF7M70E2

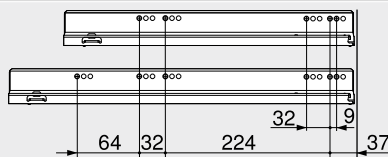
Pozycja wkrętów – prowadnice korpusu

Prowadnica korpusu 750 – 40 kg

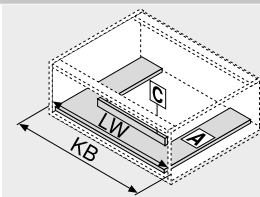
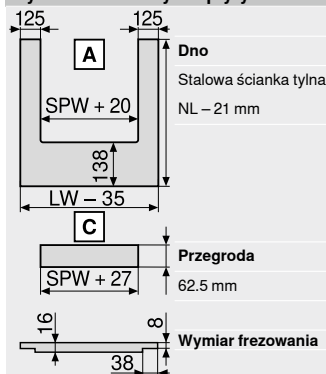
Długość NL (mm)

450 | 500

550 | 600



Wymiar – elementy dla płyty 16 mm



KB Szerokość korpusu
LW Szerokość wewnętrzna korpusu
NL Długość
SPW Szerokość między wewnętrznymi bokami szuflady zlewozmywakowej
* +3 mm z ZF7M70E2

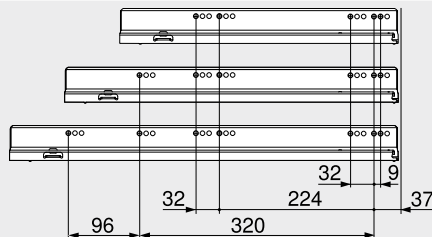
Prowadnica korpusu 753 – 70 kg

Długość NL (mm)

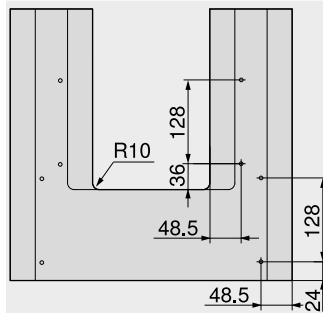
450

500 | 550 | 600

650



Wymiary nawierć – dno szuflady



Głębokość wewnętrzna korpusu LT min = Długość NL + 3 mm

Strony ze wskazówkami

Przegląd – LEGRABOX	205	Przegląd – TIP-ON BLUMOTION do LEGRABOX	249	Inne informacje techniczne	662
Przegląd – SERVO-DRIVE do LEGRABOX TANDEMBOX	321	Przegląd – TIP-ON do LEGRABOX	255	Montaż, demontaż i regulacja	
System mocowania do cienkich frontów – EXPANDO T	554	Przegląd – AMBIA-LINE do LEGRABOX CABLOXX	503		
Zalecenie montażowe i wyłączenie odpowiedzialności – EXPANDO T	555	Akcesoria	552	Adres URL	
		Montaż prowadnic	243	www.blum.com/a310	
		Przegląd – pomoce montażowe	247		
			561		



Systemy szuflad

blum

- ▶ **LEGRABOX**
- ▶▶ **Szafa na zapasy**

Systemy szuflad

SPACE TOWER

Kod internetowy
DQGQ7Y



- szafa cargo z wysokimi szufladami wewnętrznymi; na górze półka i szuflada wewnętrzna
- wygodny dostęp z trzech stron
- pojedynczo wysuwane szuflady umożliwiają dobry wgląd w zawartość i wygodne wyjmowanie produktów od góry
- niewielka siła potrzebna do otwarcia nawet bardzo obciążonych szuflad
- wysokie ścianki tylne i boczne gwarantują bezpieczne przechowywanie
- organizacja wewnętrzna AMBIA-LINE zapewnia porządek i przejrzystość w szufladzie
- możliwość realizacji dowolnych wymiarów korpusu



Informacje o zamawianiu

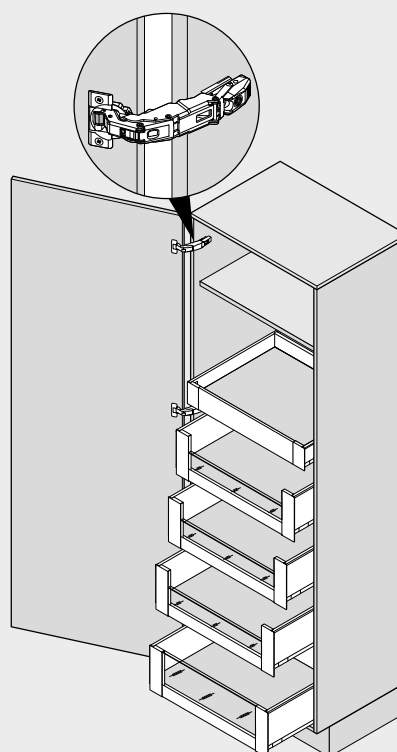
Zalecane rozwiązania	Strona
Szuflada wewnętrzna – M	212
Wysoka szuflada wewnętrzna – element dekoracyjny – C	220
AMBIA-LINE do LEGRABOX	507
Zawias CLIP top BLUMOTION 155°	86
Zalecenie	
Szerokość korpusu KB (mm)	
275–1200	

Planowanie

Pomoc podczas planowania i zamawiania

Adres URL

www.blum.com/planningtools



Strony ze wskazówkami

Przegląd – LEGRABOX	205	Przegląd – BLUMOTION do drzwi	171	Montaż, demontaż i regulacja
Przegląd – SERVO-DRIVE do LEGRABOX TANDEMBOX	321	Akcesoria	243	
Przegląd – TIP-ON BLUMOTION do LEGRABOX	249	Przegląd – pomoce montażowe	561	
Przegląd – TIP-ON do LEGRABOX	255	Inne informacje techniczne	662	
Przegląd – AMBIA-LINE do LEGRABOX	503			
Zawias CLIP top BLUMOTION 155°	86			Adres URL
				www.blum.com/a310



SPACE TOWER

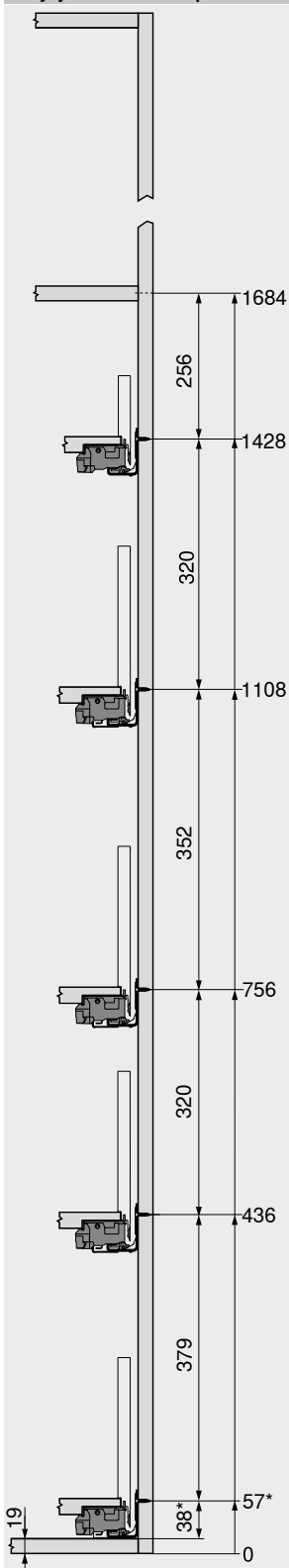
Kod internetowy

DQGQ7Y

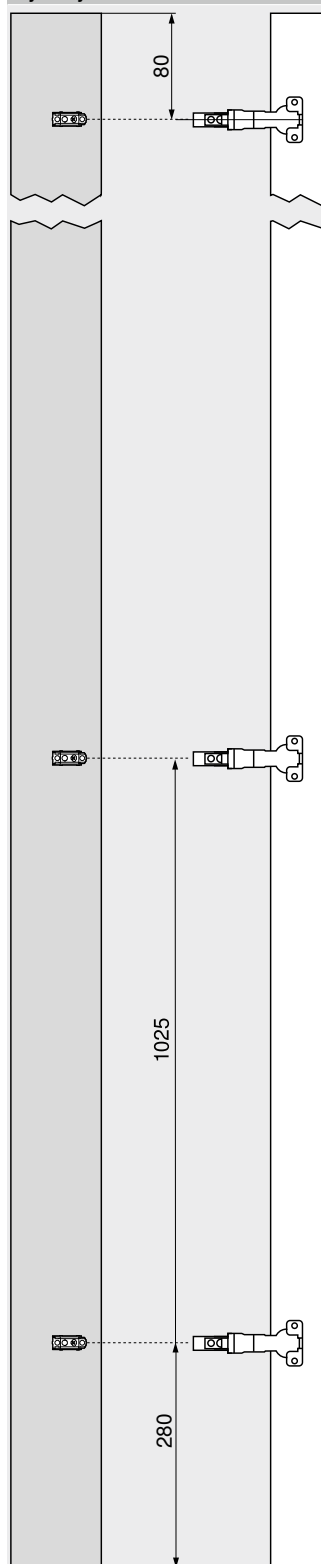
Planowanie

Zalecenie

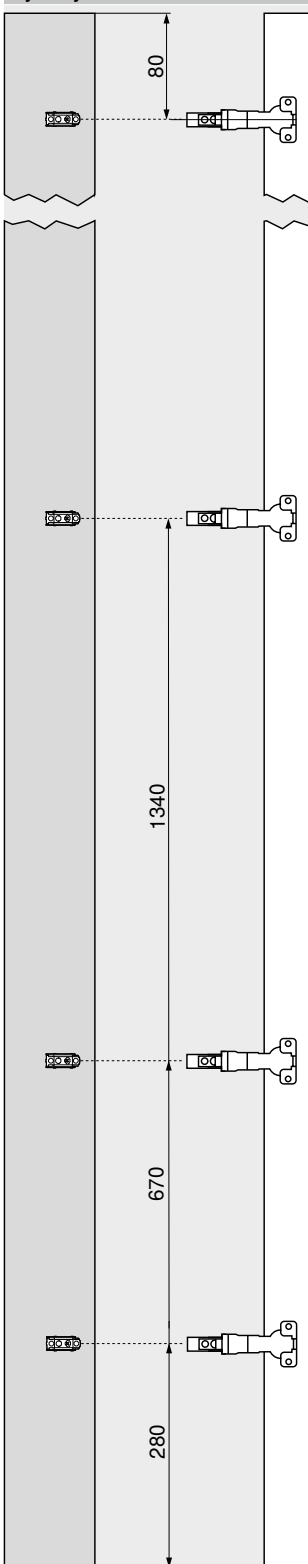
Pozycjonowanie w korpusie



Wymiary nawięrtów – front



Wymiary nawięrtów – front



W przypadku wysokich szaf praktycznym rozwiązaniem jest półka znajdująca się na samej górze

Szuflada wewnętrzna ułatwia dostęp z boku. W szufladzie wewnętrznej z wysoką ścianką tylną, produkty umieszczone z tyłu nie będą wypadać

Możliwość pozycjonowania szuflad na różnych wysokościach oznacza, że będzie wystarczająco dużo miejsca również na wysokie produkty

Zastosowanie zawiasu CLIP top BLUMOTION 155° z zerowym uskokiem pozwala optymalnie wykorzystać szerokość korpusu

Gdy zawias zostanie zamontowany nad szufladą, to dolną szufladę można umieścić w korpusie jak najniżej. Pozwoli to przekształcić każdy centymetr w przestrzeń do przechowywania

Strony ze wskazówkami

Ilość zawiasów

670

* +1 mm w przypadku montażu prowadnic przed montażem korpusu

Systemy szuflad



- ▶ **LEGRABOX**
- ▶ **Wąska szafka**

SPACE TWIN

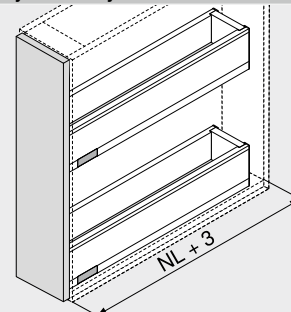
Kod internetowy

DQGTQM



- stabilne rozwiązanie dzięki prowadnicom zamontowanym po przekątnej
- zintegrowany **BLUMOTION S**, który zapewnia ciche i delikatne zamykanie
- duże obciążenie dynamiczne wynoszące 20 kg na całą szafkę dolną
- szerokość korpusu KB 200 mm

Wymiary zabudowy




NL Długość

Informacje o zamawianiu

Zalecane rozwiązania	Strona
Szuflada standardowa – M	210
Szuflada standardowa – K	214
Szuflada z wysokim frontem – C	218
Szerokość korpusu KB (mm)	
200	

Strony ze wskazówkami

Przegląd – LEGRABOX	205	Montaż, demontaż i regulacja
Akcesoria	243	
Przegląd – pomoce montażowe	561	
Inne informacje techniczne	662	
		Adres URL
		www.blum.com/a310

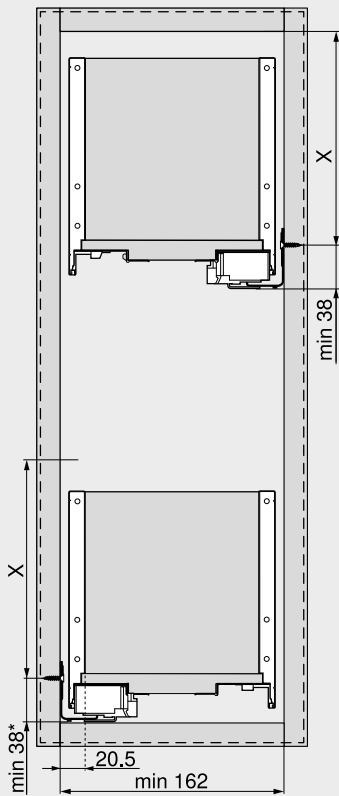
SPACE TWIN

Kod internetowy

DQGTQM

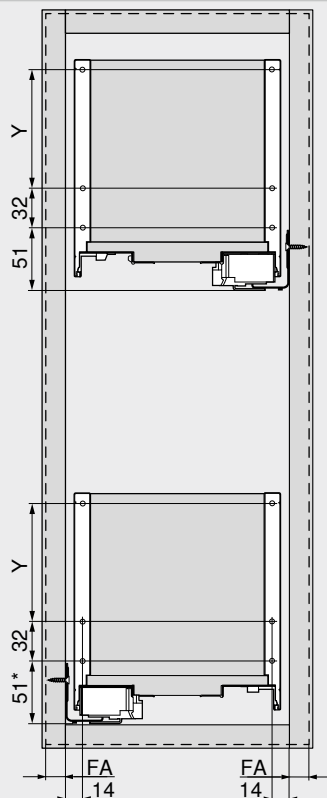
Planowanie

Wymiary zabudowy



Wysokość zabudowy	X (mm)
M	68
K	106
C	155
*	+1 mm w przypadku montażu prowadnic przed montażem korpusu

Wymiary montażowe – front



Wysokość zabudowy	Wysokość boku szuflady	Y (mm)
M	M	–
K	K	–
C	C	96
FA	Nałożenie frontu	
*	+1 mm w przypadku montażu prowadnic przed montażem korpusu	

Element dekoracyjny ze szkła



- meble wyjątkowe wewnątrz
- kolor: przezroczyste
- materiał: szkło

Informacje o zamawianiu

■ LEGRABOX pure ■ LEGRABOX free

7 ■ ■ Niski element dekoracyjny ze szkła (do wysokiej szuflady wewnętrznej, z przodu)

Szerokość korpusu KB (mm)	Grubość ścianek bocznych korpusu (mm)	
	15/16	18/19
450	ZE7V338G	ZE7V332G
600	ZE7V488G	ZE7V482G
900	ZE7V788G	ZE7V782G
1200	ZE7V1088G	ZE7V1082G

Elementy składowe:

7 1 x Element dekoracyjny ze szkła

7 ■ ■ Wysoki element dekoracyjny ze szkła (do wysokiej szuflady wewnętrznej, z przodu)

Szerokość korpusu KB (mm)	Grubość ścianek bocznych korpusu (mm)	
	15/16	18/19
450	ZE7W338G	ZE7W332G
600	ZE7W488G	ZE7W482G
900	ZE7W788G	ZE7W782G
1200	ZE7W1088G	ZE7W1082G

Elementy składowe:

7 1 x Element dekoracyjny ze szkła

9a ■ ■ Element dekoracyjny ze szkła (bok)

Długość NL (mm)	Kolor	
	Przezroczyste	
350	ZE7S238G	
400	ZE7S288G	
450	ZE7S338G	
500	ZE7S388G	
550	ZE7S438G	
600	ZE7S488G	
650	ZE7S538G	

Elementy składowe:

9a 2 x Element dekoracyjny ze szkła

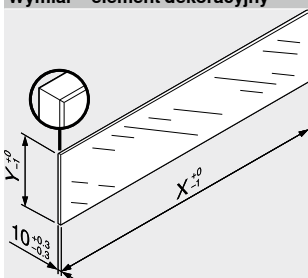
Akcesoria

Zabezpieczenie transportowe – dekor (boczny)			
	Kolor	Materiał	Nr art.
↑	Żółty	Tworzywo	780C0009

Do transportu z zamontowanym elementem dekoracyjnym (bocznym)

Planowanie

Wymiar – element dekoracyjny



Element dekoracyjny	X (mm)	Y (mm)
Niski	LW – 80	70
Wysoki	LW – 80	138
Boczny	NL – 112	138

LW Szerokość wewnętrzna korpusu
NL Długość

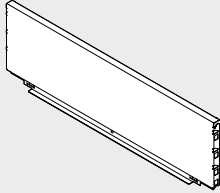
Zgodnie z normą (DIN EN 14749 wydanie czerwiec 2016) do szuflady LEGRABOX | TANDEMBOX nie jest wymagany „test z uderzeniem dla pionowych elementów ze szkła”. Tak więc, spełnienie normy nie wymaga hartowanego szkła.
Górna krawędź elementu dekoracyjnego jest polerowaną płaską krawędzią ze ścięciem 1 mm ±0.5 mm.

Strony ze wskazówkami

Przegląd – LEGRABOX	205	Montaż, demontaż i regulacja
Akcesoria	243	
Przegląd – pomoce montażowe	561	Adres URL www.blum.com/a310
Inne informacje techniczne	662	



Stalowa ścianka tylna



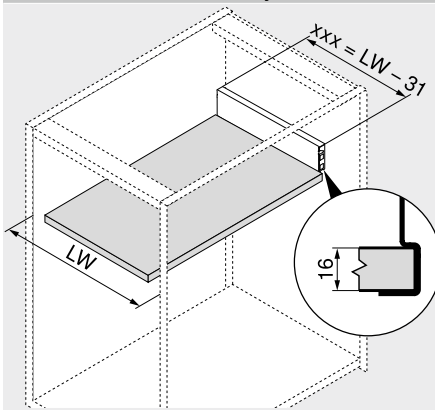
- do LEGRABOX
- kolor: brąznoczarny mat | antracyt mat | polarno-srebrny mat | jedwabście biały mat
- materiał: stal

Informacje o zamawianiu

Wysokość ścianki tylnej	Nr art.
N	ZB7NxxxS.6
M	ZB7MxxxS.6
K	ZB7KxxxS.6
C	ZB7CxxxS.6
F	ZB7FxxxS.6

Planowanie

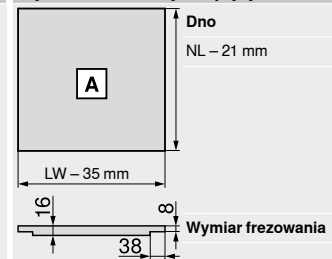
Obliczanie szerokości stalowej ścianki



$$xxx = LW - 31$$

Przykład
Ścianka tylna wysokość M
LW = 567 mm
536 mm = 567 - 31 mm
Zamówienie
ZB7M536S.6

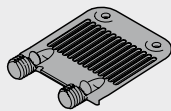
Wymiar – elementy dla płyty 16 mm



xxx Szerokość ścianki tylnej
LW Szerokość wewnętrzna korpusu

NL Długość
LW Szerokość wewnętrzna korpusu

Stabilizacja frontu/dna



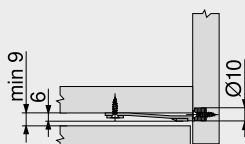
- do podparcia dna w szerokich szufladach
- zalecenie:
Szerokość korpusu KB > 900 mm: 1 sztuka

Informacje o zamawianiu

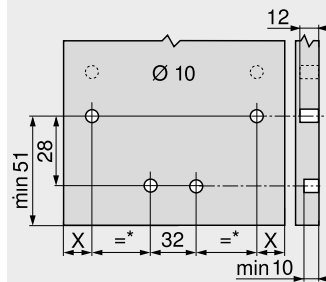
Rodzaj mocowania	Kolor	Nr art.
EXPANDO	RAL 7037 ciemnoszary	Z96.10E1

Planowanie

Wymiary zabudowy

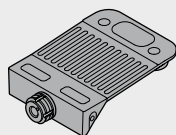


Wymiary nawierć – front



X = 14 mm + FA
FA Nalożenie frontu
* Min. 72 mm

Stabilizacja frontu/dna do cienkich frontów



- do stabilizacji szerokich frontów i dna w szerokich szufladach
- wzmacnia połączenie między dnem szuflady i frontem
- zalecenie:
Szerokość korpusu KB > 600 mm: 1 szt.
Szerokość korpusu KB > 900 mm: 2 szt.
Wysokość frontu FH > 380 mm: 1 szt.

Informacje o zamawianiu

Rodzaj mocowania	Kolor	Nr art.
EXPANDO T	RAL 7037 ciemnoszary	Z96.00T1

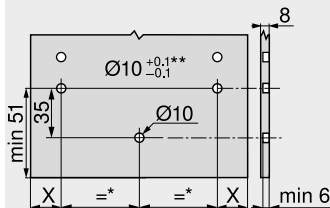
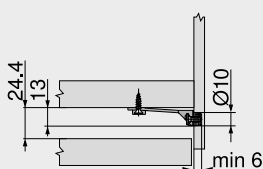
Strony ze wskazówkami

System mocowania do cienkich frontów – EXPANDO T	554
Zalecenie montażowe i wyłączenie odpowiedzialności – EXPANDO T	555

Planowanie

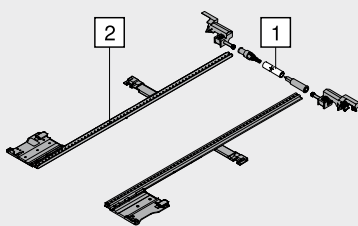
Wymiary zabudowy

Wymiary nawierć – front



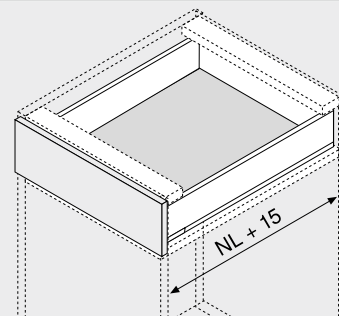
X = 14 mm + FA
FA Nalożenie frontu
* Min. 80 mm
** Kamień i ceramika +0.2/-0.1 mm

Stabilizacja boczna



- dodatkowa stabilizacja do szerokich szuflad z wysokim frontem
- zalecenie: szerokość korpusu KB 900–1400 mm
- listwa aluminiowa odpowiednia do KB do 1400 mm, do przycięcia
- nie wymaga dodatkowej przestrzeni od dołu
- do zastosowania z technologiami ruchu BLUMOTION | SERVO-DRIVE | TIP-ON BLUMOTION | TIP-ON

Wymiary zabudowy



NL Długość

Informacje o zamawianiu

Stabilizacja boczna

Długość NL (mm)	Nr art.
270–400	ZS7M400LU
450–650	ZS7M650LU

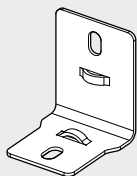
Wymiar

- 1 Szerokość wewnętrzna korpusu LW – 295 mm
2 Długość NL + 10 mm

Strony ze wskazówkami

Przegląd – LEGRABOX	205
Przegląd – pomoce montażowe	561
Inne informacje techniczne	662

Kątownik



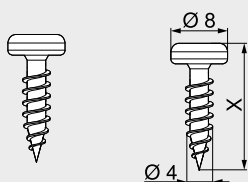
- zastosowanie przy jednakowym wymiarze przycięcia dna szuflady przy ściankach tylnych ze stali i drewna
- umożliwia połączenie dna szuflady do ścianek tylnych ze stali ze ścianką tylną z drewna
- połączenie drewnianej ścianki tylnej lub przegrody i dna szuflady dla większej stabilności

Informacje o zamawianiu

Nazwa	Nr art.
Kątownik	ZB7A0008

Wkręt mocujący

Ø 4.0 mm



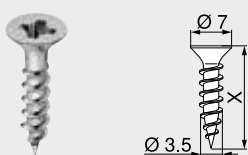
- do łączenia uchwyty drewnianej ścianki tylnej ze ścianką tylną i boku z dnem szuflady
- Ø 4 mm
- kolor: nikielowany
- materiał: stal

Informacje o zamawianiu

X (mm)	Nr art.
15.0	61D.1500

Wkręt do płyty wiórowej

Ø 3.5 mm



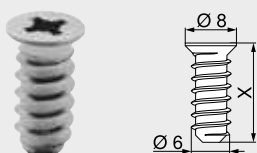
- Ø 3.5 mm
- kolor: nikielowany
- materiał: stal

Informacje o zamawianiu

X (mm)	Nr art.
15.0	609.1500
17.0	609.1700

Wkręt EURO

Ø 6.0 mm



- Ø 6 mm
- średnica otworu Ø 5 mm
- kolor: nikielowany
- materiał: stal

Informacje o zamawianiu

X (mm)	Nr art.
10.0	661.1000.HG
11.5	661.1150.HG
13.0	661.1300.HG
14.5	661.1450.HG
20.0	661.2000.HG

Wiertło samocentrujące

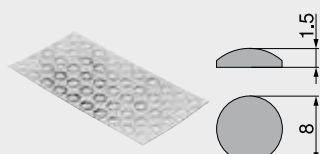


- Ø 2.7 mm, długość wiertła 70 mm
- do nawiercania pod wkręty do płyt wiórowych Ø 3.5 mm
- głębokość wiercenia 8 mm
- materiał: stal, hartowane

Informacje o zamawianiu

Nazwa	Nr art.
Wiertło samocentrujące	M01.ZZ03.01
Wiertło zamienne	M01.ZZB3

Amortyzator przyklejany

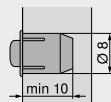


- do tłumienia hałasu
- kolor: transparentny
- materiał: tworzywo

Informacje o zamawianiu

Nazwa	Nr art.
Amortyzator przyklejany	993.710

Amortyzator wpuszczany



- do tłumienia hałasu
- szczelina frontu 2 mm
- 2-częściowy
- kolor: RAL 9006 szary
- materiał: tworzywo

Informacje o zamawianiu

Nazwa	Nr art.
Amortyzator wpuszczany	993.706

Wkrętak krzyżakowy



- PZ (Pozi) wielkość 2
- długość grotu 100 mm
- długość całkowita 200 mm
- pomarańczowy uchwyt z logo Blum
- kolor: czarny/pomarańczowy
- materiał: tworzywo/stal

Informacje o zamawianiu

Nazwa	Nr art.
Wkrętak krzyżakowy	303.756.1

Wkrętak płaski



- z końcówką płaską 1.0 x 5.5 mm
- długość grotu 125 mm
- długość całkowita 225 mm
- pomarańczowy uchwyt z logo Blum
- kolor: czarny/pomarańczowy
- materiał: tworzywo/stal

Informacje o zamawianiu

Nazwa	Nr art.
Wkrętak płaski	314.928.1

Wkrętak TORX

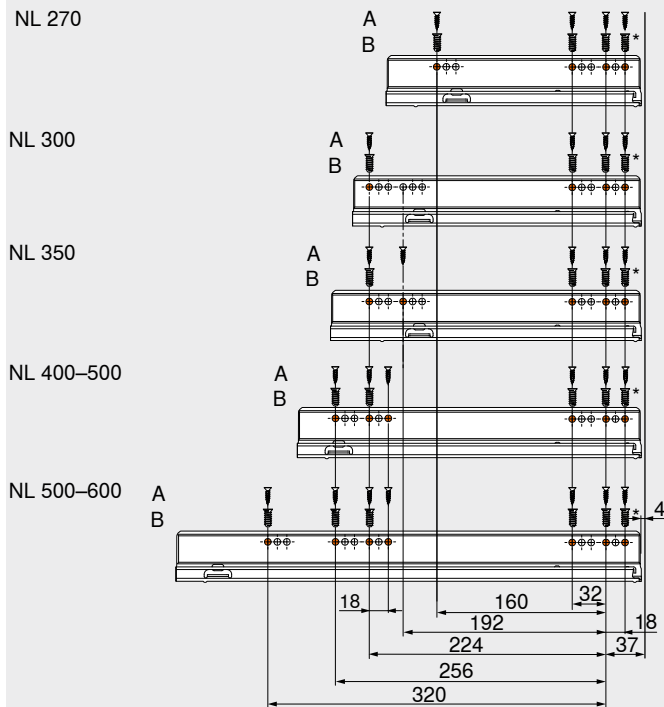


- TORX wielkość 20 (T20)
- pomarańczowy uchwyt z logo Blum
- kolor: czarny/pomarańczowy
- materiał: tworzywo/stal

Informacje o zamawianiu

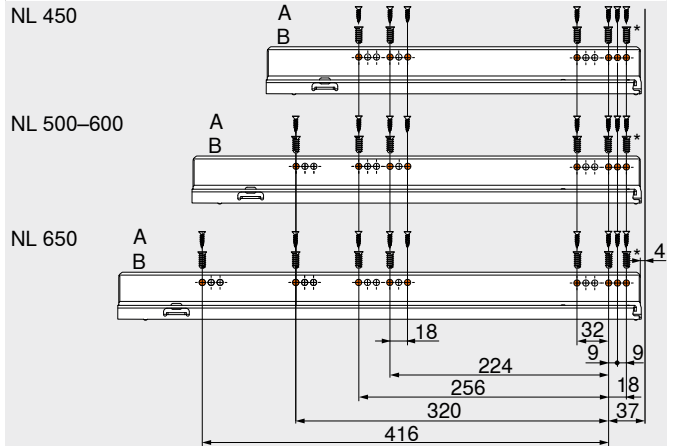
Długość całkowita (mm)	Długość trzpienia (mm)	Nr art.
100	35	623.882.2
210	100	209.093.7

Prowadnica korpusu 750 – 40 kg



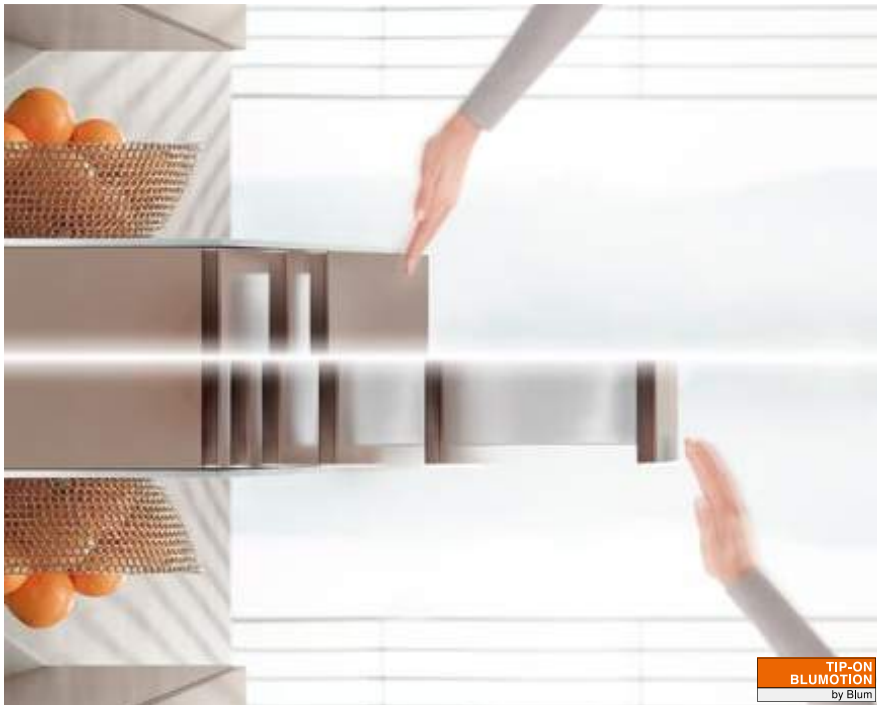
NL Długość
A Wkręty do płyty wiórowej Ø 4 x 15 mm
B Wkręty EURO, nr art. 661.1450.HG
* Można zastąpić wkrętem do płyty wiórowej Ø 4 x 15 mm

Prowadnica korpusu 753 – 70 kg



NL Długość
A Wkręty do płyty wiórowej Ø 4 x 15 mm
B Wkręty EURO, nr art. 661.1450.HG
* Można zastąpić wkrętem do płyty wiórowej Ø 4 x 15 mm

Dwie funkcje – fascynujące połączenie



TIP-ON BLUMOTION do LEGRABOX łączy zalety mechanicznego wspomaganie otwierania TIP-ON ze sprawdzonym systemem hamowania BLUMOTION, który dba o delikatne i ciche zamykanie – całkowicie mechanicznie.

Duży obszar aktywacji na powierzchni frontu sprawia, że TIP-ON BLUMOTION zapewnia zachwycający komfort obsługi szuflad bez uchwytów. Opcjonalna synchronizacja pozwala dodatkowo zwiększyć obszar aktywacji.

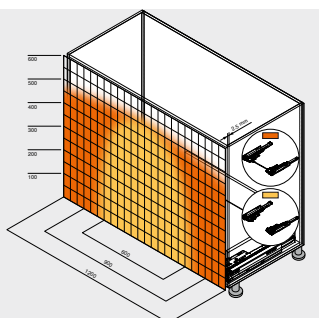


Otwieranie poprzez lekkie naciśnięcie powierzchni frontu, płynny ruch oraz delikatne i ciche zamykanie – TIP-ON BLUMOTION to doświadczenie komfortu i harmonijnego ruchu

Ruch jest wspomagany wyłącznie mechanicznie



Niewielka szczelina frontu
TIP-ON BLUMOTION można zrealizować przy niewielkiej szczelinie frontu wynoszącej 2.5 mm



Duży obszar aktywacji
Opcjonalna synchronizacja pozwala dodatkowo zwiększyć obszar aktywacji. Zalecamy stosowanie synchronizacji



Regulacja w 4 wymiarach
Regulacja w 4 wymiarach pozwala uzyskać precyzyjny układ szczelin. Regulacja głębokości jest zintegrowana i przeprowadzana bez użycia narzędzi przy pomocy pokrętła regulacji



Prosty montaż bez użycia narzędzi
Jednostkę TIP-ON BLUMOTION można zamontować bez użycia narzędzi, tak jak pozostałe elementy

Systemy szuflad

	Przeгляд – systemy szuflad	203
	▶ LEGRABOX	204
	▶ TIP-ON do LEGRABOX	254
	▶ SERVO-DRIVE do LEGRABOX TANDEMBOX	320

Rozwiązanie	kg					Kod internetowy	Strona
-------------	----	--	--	--	--	-----------------	--------

▶▶ Rozwiązanie

	TIP-ON BLUMOTION	40					
		70					250

kg Obciążenie dynamiczne

▶▶ Akcesoria

	Stalowa ścianka tylna	243	Wiertło samocentrujące	245
	Stabilizacja frontu/dna	243	Amortyzator	245
	Stabilizacja frontu/dna do cienkich frontów	244	Wkrętak	246
	Stabilizacja boczna	244		
	Kątownik	245		
	Wkręty	245		

▶▶ Montaż prowadnic

	Prowadnica korpusu 750 – 40 kg	252
	Prowadnica korpusu 753 – 70 kg	252

▶▶ Montaż, demontaż i regulacja

	Montaż, demontaż i regulacja	
	Adres URL www.blum.com/a320	

Piktogramy

	Artykuł na zapytanie		
--	----------------------	--	--

TIP-ON BLUMOTION



- mechaniczne wspomaganie otwierania TIP-ON w połączeniu z BLUMOTION – dla delikatnego i cichego zamykania
- szczelina frontu 2.5 mm
- regulacja frontu w 4 wymiarach
- duży obszar aktywacji
- zsynchronizowany delikatny ruch
- od szerokości wewnętrznej korpusu LW 245 mm

Informacje o zamawianiu

1	Prowadnica korpusu lewa/prawa		
	BLUMOTION S		
Długość NL (mm)	Obciążenie dynamiczne (kg)		
	40	70	
270	750.2701S		
300	750.3001S		
350	750.3501S		
400	750.4001S		
450	750.4501S	753.4501S	
500	750.5001S	753.5001S	
550	750.5501S	753.5501S	
600	750.6001S	753.6001S	
650		753.6501S	

6.1	Zestaw TIP-ON BLUMOTION				
	Długość NL (mm)	Jednostka	Prowadnica korpusu (kg)	Waga (kg)	Nr art.
	270–300	S0	40	≤ 10	T60L7040
	270–300	S1	40	> 10–20	T60L7140
	350–600	L1	40	≤ 20	T60L7340
	350–600	L3	40	15–40	T60L7540
	450–650	L5	70	35–70	T60L7570

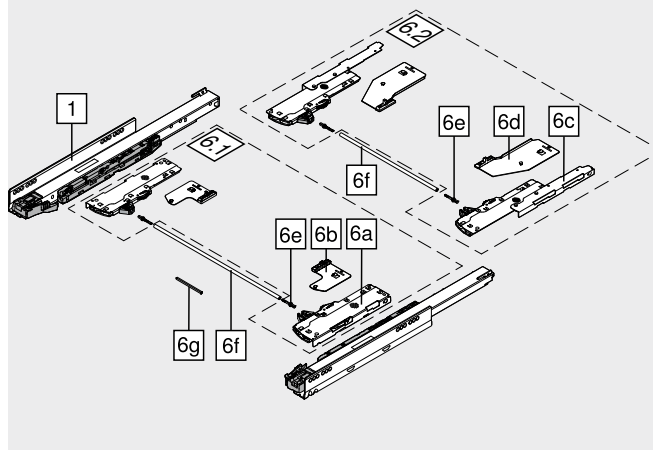
Elementy składowe:
6a 1 x Jednostka TIP-ON BLUMOTION lewa/prawa
6b 1 x Zabierak TIP-ON BLUMOTION lewy/prawy
6e 2 x Adapter synchronizacji TIP-ON BLUMOTION
 Szerokość wewnętrzna korpusu LW ≥ 294 mm

¹ Zalecane zakresy obciążenia (całkowita waga szuflady) dla optymalnego otwierania i zamykania
² Tylko w połączeniu z prowadnicą 40 kg
³ Zalecenie: tylko w połączeniu z prowadnicą 70 kg

6.2	Zestaw TIP-ON BLUMOTION do szuflady zlewozmywakowej				
	Długość NL (mm)	Jednostka	Prowadnica korpusu (kg)	Waga (kg)	Nr art.
	350–600	L1	40	≤ 20	T60L9340
	350–600	L3	40	15–40	T60L9540

Elementy składowe:
6c 1 x Jednostka TIP-ON BLUMOTION lewa/prawa
6d 1 x Zabierak TIP-ON BLUMOTION lewy/prawy
6e 2 x Adapter synchronizacji TIP-ON BLUMOTION
 Szerokość wewnętrzna korpusu LW ≥ 314 mm

¹ Zalecane zakresy obciążenia (całkowita waga szuflady) dla optymalnego otwierania i zamykania
² Tylko w połączeniu z prowadnicą 40 kg



Szerokość wewnętrzna korpusu LW ≥ 294 mm			
6f	TIP-ON BLUMOTION-reling synchronizacji		Nr art.
	Rozwiązanie	Kolor	
	Okrągły	Szary	T60.1125W

W kombinacji z 6e 2 x T60.000D
 Odpowiedni do szerokości wewnętrznej korpusu LW 1370 mm
Wskazówka
 Dla optymalnego działania i zwiększenia obszaru aktywacji zalecamy zastosowanie synchronizacji

Wymiar
 6.1 Szerokość wewnętrzna korpusu LW – 247 mm
 6.2 Szerokość wewnętrzna korpusu LW – 267 mm

Szerokość wewnętrzna korpusu LW 245–293 mm			
6g	TIP-ON BLUMOTION-synchronizacja		Nr art.
	Rozwiązanie	Kolor	
	Kwadratowy	RAL 7035 jasnoszary	T60.300D

Wymiar
 6.1 Szerokość wewnętrzna korpusu LW – 221 mm

Akcesoria			
6e	Adapter synchronizacji TIP-ON BLUMOTION		Nr art.
	Rozwiązanie	Kolor	
	Symetryczny	RAL 7035 jasnoszary	T60.000D

Szerokość wewnętrzna korpusu LW ≥ 294 mm

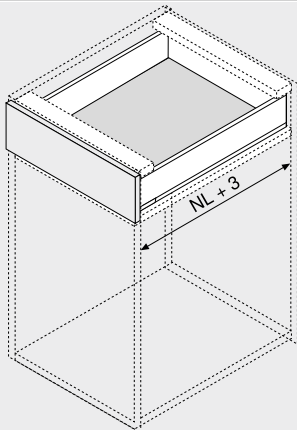
Wzornik szczeliny frontu do TIP-ON BLUMOTION			
	Szczelina frontu FS (mm)	Kolor	Nr art.
	2.5	Pomarańczowy	65.5631

TIP-ON BLUMOTION

Planowanie

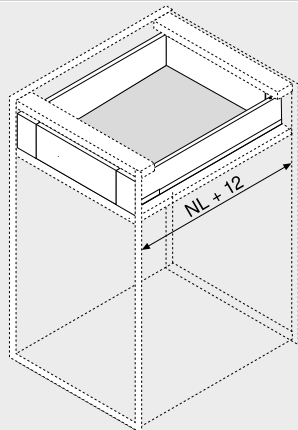
Wymiary zabudowy

Szuflada standardowa | szuflada z wysokim frontem



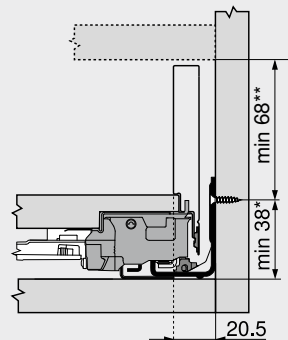
NL Długość

Szuflada wewnętrzna | wysoka szuflada wewnętrzna



NL Długość

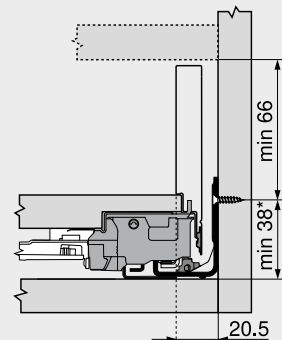
Szuflada standardowa | szuflada z wysokim frontem



Wysokość M

* +1 mm w przypadku montażu prowadnic przed montażem korpusu
** łącznie z 2 mm regulacji nachylenia

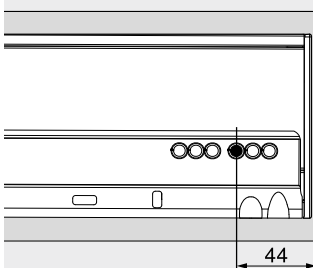
Szuflada wewnętrzna | wysoka szuflada wewnętrzna



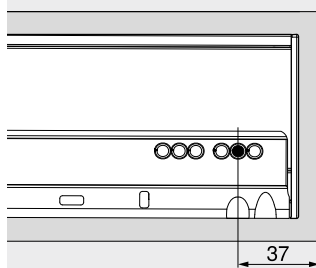
Wysokość M

* +1 mm w przypadku montażu prowadnic przed montażem korpusu
Nie należy stosować TIP-ON BLUMOTION w połączeniu z zestawem zabieraka Z17.0M07

Pozycja wkrętów – szuflada wewnętrzna | wysoka szuflada wewnętrzna

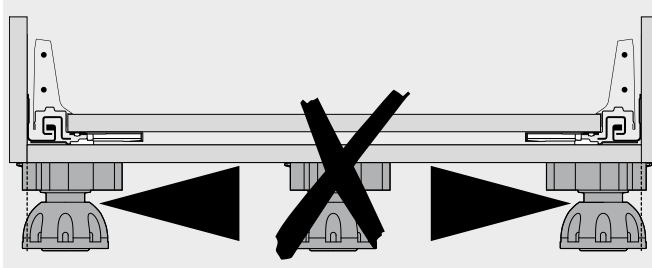


Wariant 1

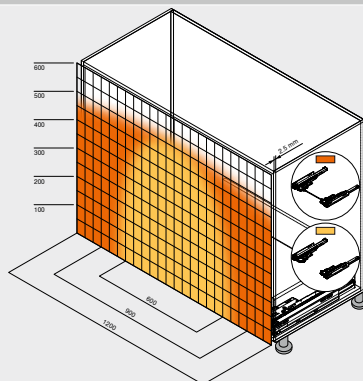


Wariant 2

Nóżka cokołowa



Zakres działania



Zakres działania

- Z synchronizacją
- Bez synchronizacji

Minimalna szczelina frontu (mm)

2,5

Ze stabilizacją frontu/dna

Dla optymalnego działania i zwiększenia obszaru aktywacji zalecamy zastosowanie synchronizacji

Przykład dla 750 – 40 kg | 753 – 70 kg, wysokość C, długość NL 500 mm

Strony ze wskazówkami

Przegląd – TIP-ON BLUMOTION do LEGRABOX

249

Przegląd – pomoce montażowe
Inne informacje techniczne

561

662

Montaż, demontaż i regulacja

Przegląd – LEGRABOX

205

Przegląd – TIP-ON do LEGRABOX CABLOXX

255

Akcesoria

243

Montaż prowadnic

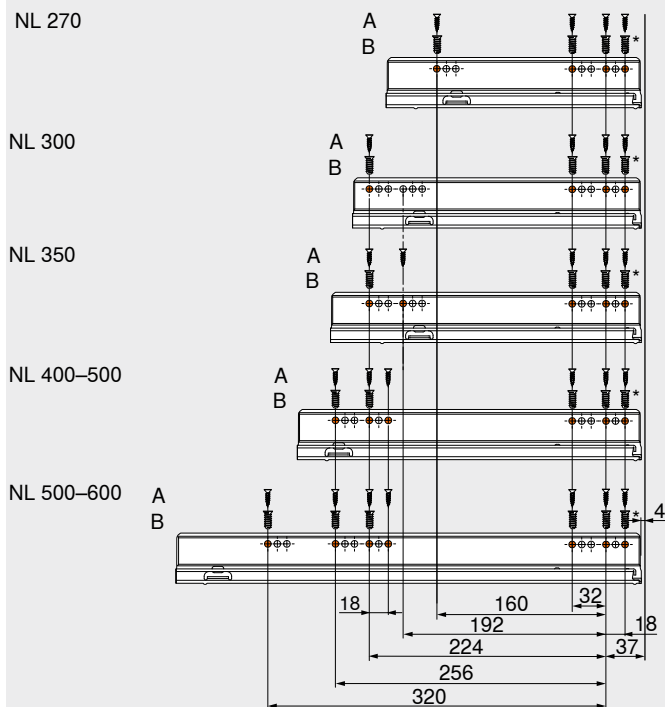
252

Adres URL

www.blum.com/a320

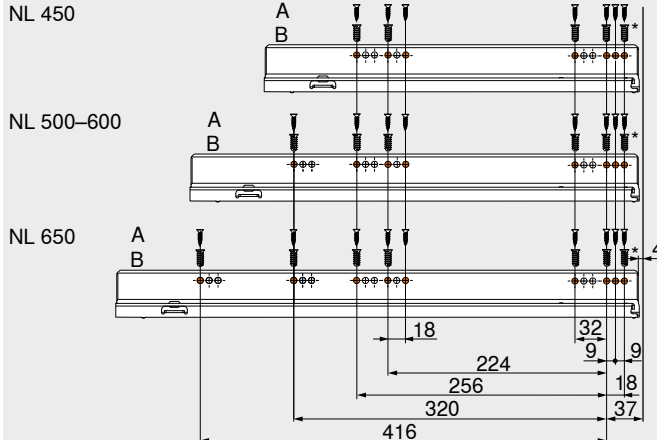


Prowadnica korpusu 750 – 40 kg



- NL Długość
- A Wkręty do płyty wiórowej Ø 4 x 15 mm
- B Wkręty EURO, nr art. 661.1450.HG
- * Można zastąpić wkrętem do płyty wiórowej Ø 4 x 15 mm

Prowadnica korpusu 753 – 70 kg



- NL Długość
- A Wkręty do płyty wiórowej Ø 4 x 15 mm
- B Wkręty EURO, nr art. 661.1450.HG
- * Można zastąpić wkrętem do płyty wiórowej Ø 4 x 15 mm

TIP-ON BLUMOTION do LEGRABOX ◀

Systemy szuflad



Systemy szuflad

Proste otwieranie poprzez naciśnięcie

**Niezawodne otwieranie mebli bez uchwytów**

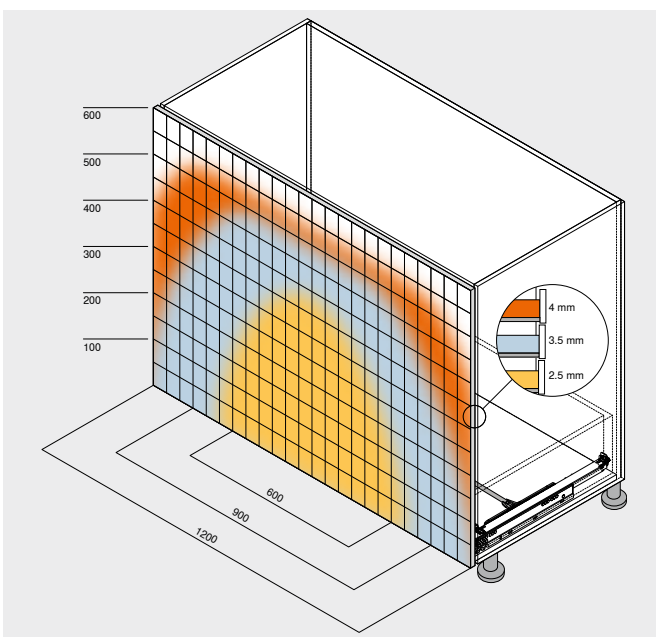
Fronty bez uchwytów odgrywają coraz większą rolę w nowoczesnym wzornictwie meblowym. TIP-ON do LEGRABOX – mechaniczne wspomaganie otwierania Blum – pozwala otworzyć szufladę bez uchwytu przez delikatne naciśnięcie powierzchni frontu. By ją zamknąć wystarczy ją lekko docisnąć.

Różne możliwości zastosowania

Prowadnicę TIP-ON można zastosować do wszystkich powszechnych rozwiązań: od korpusu standardowego aż po rozwiązania specjalne jak np. szuflada zlewozmywakowa Blum.




Funkcja TIP-ON jest zintegrowana w prowadnicy. Prosty montaż i komfortowa obsługa




Optymalna synchronizacja gwarantuje niezawodne otwieranie i zamykanie, również w przypadku szerokich frontów

Systemy szuflad

	Przeгляд – systemy szuflad	203
	▶ LEGRABOX	204
	▶ TIP-ON BLUMOTION do LEGRABOX	248
	▶ SERVO-DRIVE do LEGRABOX TANDEMBOX	320

Rozwiązanie	kg					Kod internetowy	Strona
-------------	----	--	--	--	--	-----------------	--------

▶▶ Rozwiązanie

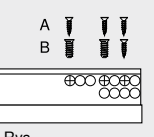
	TIP-ON	40					
		70					

kg Obciążenie dynamiczne

▶▶ Akcesoria

	Stalowa ścianka tylna	243	Wiertło samocentrujące	245
	Stabilizacja frontu/dna	243	Amortyzator	245
	Stabilizacja frontu/dna do cienkich frontów	244	Wkrętak	246
	Stabilizacja boczna	244		
	Kątownik	245		
	Wkręty	245		


▶▶ Montaż prowadnic

	Prowadnica korpusu 750 – 40 kg	252		
	Prowadnica korpusu 753 – 70 kg	252		

▶▶ Montaż, demontaż i regulacja

	Montaż, demontaż i regulacja	
	Adres URL www.blum.com/a330	

Piktogramy

	Artykuł na zapytanie		
---	----------------------	--	--

TIP-ON



- zintegrowany **TIP-ON** do frontów bez uchwytów
- odpowiednia do LEGRABOX pure i LEGRABOX free
- w celu powiększenia obszaru aktywacji od szerokości korpusu KB ≥ 400 mm można zastosować synchronizację (zalecana od szerokości korpusu KB ≥ 600 mm)
- zsynchronizowany delikatny ruch
- komfortowa regulacja głębokości bez użycia narzędzi i wyciągania szuflady
- szczelina frontu 3,5 mm

Informacje o zamawianiu

1	Prowadnica korpusu lewa/prawa	
	TIP-ON	
Długość NL (mm)	Obciążenie dynamiczne (kg)	
	40	70
270	750.2701T	
300	750.3001T	
350	750.3501T	
400	750.4001T	
450	750.4501T	753.4501T
500	750.5001T	753.5001T
550	750.5501T	753.5501T
600	750.6001T	753.6001T
650		753.6501T

Akcesoria

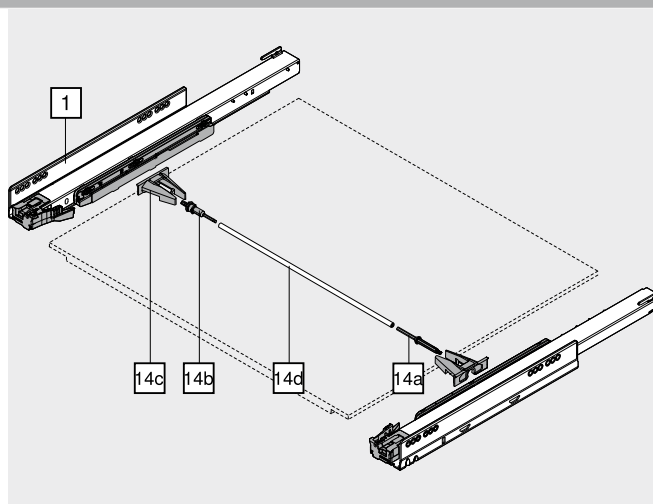
14	TIP-ON-synchronizacja, zębatka		
	Rozwiązanie	Kolor	Nr art.
	Okragły	RAL 7037 ciemnoszary	T57.7400.01

Elementy składowe:

14a	1 x Sprzęgło
14b	1 x Sprzęgło z systemem przeciw przeciążeniu
14c	2 x Uchwyt

14d	TIP-ON-reling synchronizacji		
	Rozwiązanie	Materiał	Nr art.
	Okragły	Aluminium	ZST.1160W

Odpowiedni do szerokości korpusu KB 1400 mm
Wymiar Szerokość wewnętrzna korpusu LW – 229 mm

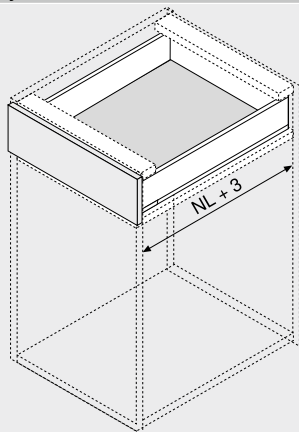


TIP-ON

Planowanie

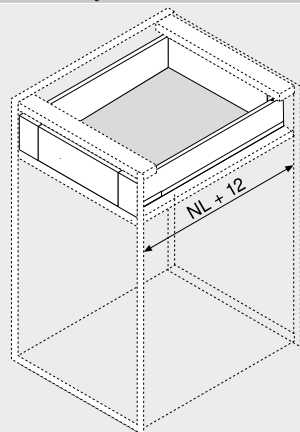
Wymiary zabudowy

Szuflada standardowa | szuflada z wysokim frontem



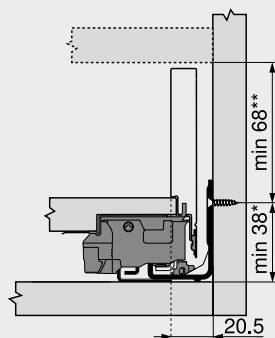
NL Długość

Szuflada wewnętrzna | wysoka szuflada wewnętrzna



NL Długość

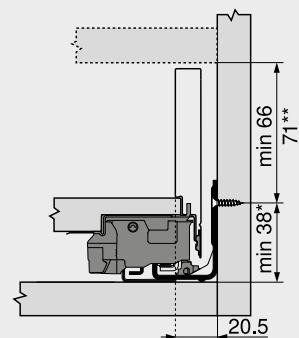
Szuflada standardowa | szuflada z wysokim frontem



Wysokość M

* +1 mm w przypadku montażu prowadnic przed montażem korpusu
** łącznie z 2 mm regulacji nachylenia

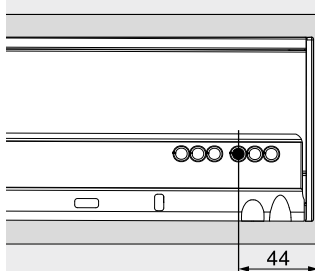
Szuflada wewnętrzna | wysoka szuflada wewnętrzna



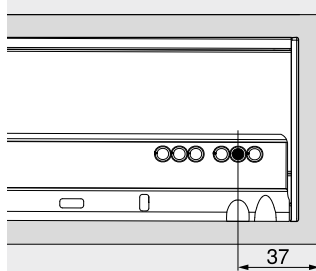
Wysokość M

* +1 mm w przypadku montażu prowadnic przed montażem korpusu
** Szuflada wewnętrzna z zestawem zabezpieczenia, możliwa od wysokości 71 mm

Pozycja wkrętów – szuflada wewnętrzna | wysoka szuflada wewnętrzna

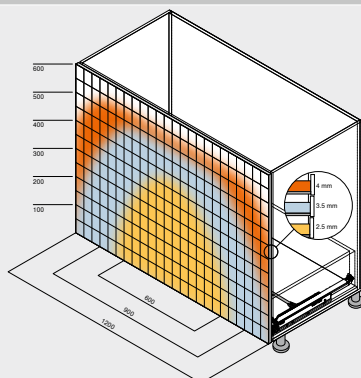


Wariant 1



Wariant 2

Zakres działania



Poprzez możliwość zastosowania synchronizacji zapewnione jest niezawodne otwieranie również szerokich frontów

W tym przypadku zalecamy dodatkowo użycie stabilizatora frontu

Zalecana szczelina frontu: 3.5 mm

Strony ze wskazówkami

Przegląd – TIP-ON do LEGRABOX
Przegląd – LEGRABOX
Przegląd – TIP-ON BLUMOTION do LEGRABOX
CABLOXX
Akcesoria
Montaż prowadnic

255
205
249
552
243
258

Przegląd – pomoce montażowe
Inne informacje techniczne

561
662

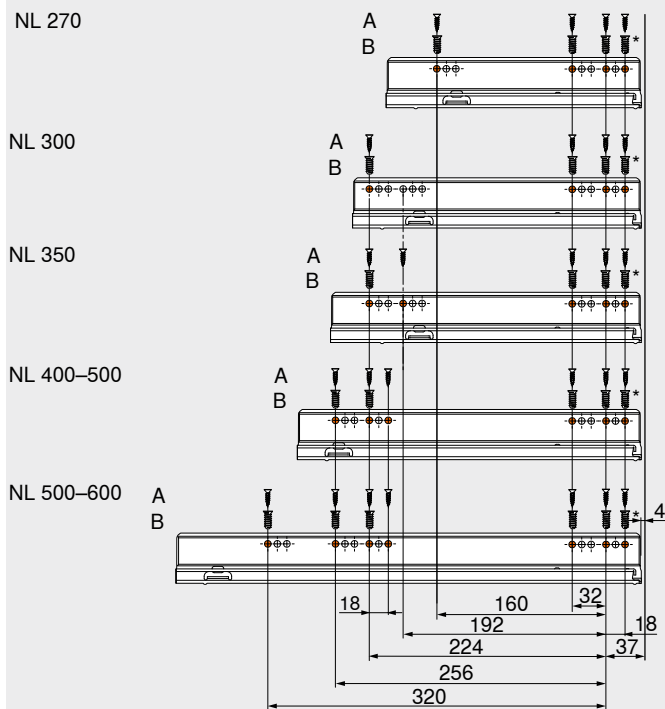
Montaż, demontaż i regulacja

Adres URL

www.blum.com/a330

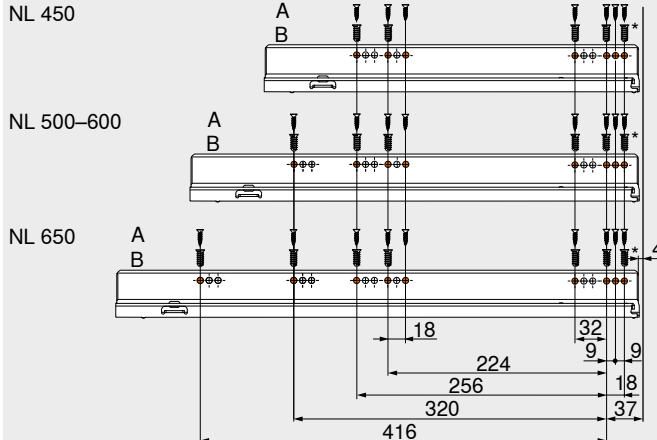


Prowadnica korpusu 750 – 40 kg



- NL Długość
- A Wkręty do płyty wiórowej Ø 4 x 15 mm
- B Wkręty EURO, nr art. 661.1450.HG
- * Można zastąpić wkrętem do płyty wiórowej Ø 4 x 15 mm

Prowadnica korpusu 753 – 70 kg



- NL Długość
- A Wkręty do płyty wiórowej Ø 4 x 15 mm
- B Wkręty EURO, nr art. 661.1450.HG
- * Można zastąpić wkrętem do płyty wiórowej Ø 4 x 15 mm