



KATALOG PRODUKTÓW

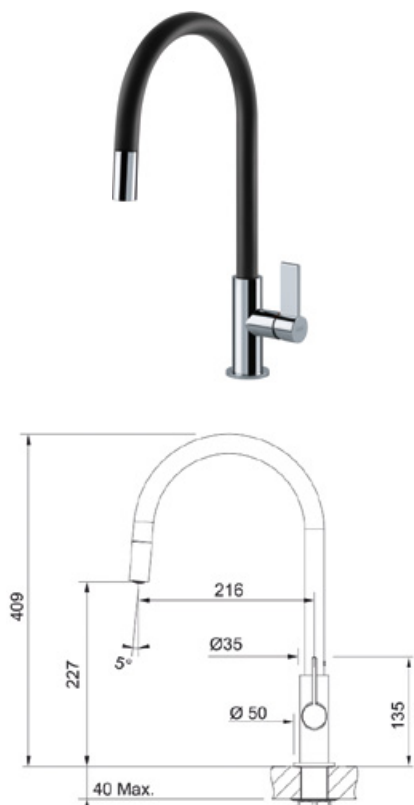
FRANKE

SIERPIEŃ 2023

BATERIE

BATERIA AMBIENT EVO | 115.0373.950

Bateria kuchenna z wyciąganą wylewką Ambient EVO w kolorze czarny mat z chromowanym wykończeniem. Bateria posiada ceramiczną głowicę, która jest niezawodna w kontakcie z wodą. Jej minimalistyczny, zaokrąglony design nie przytłoczy kuchennej przestrzeni, a nada jej lekkości.



Dane techniczne

Informacje o produkcie

Kształt wylewki	Wylewka typu J
Kolor	Czarny mat
Materiał	Mosiądz
Wąż wylewki	Nylonowy, szary
Materiał wykonania wylewki	Mosiądz

Wymiary

Średnica otworu montażowego	35 mm
Rozmiar głowicy	25 mm

Instalacja

Sposób montażu	Nakrętka na korpus
Przyłącze	3/8"
Dł. wężyków podłączeniowych	450 mm

Cechy produktu

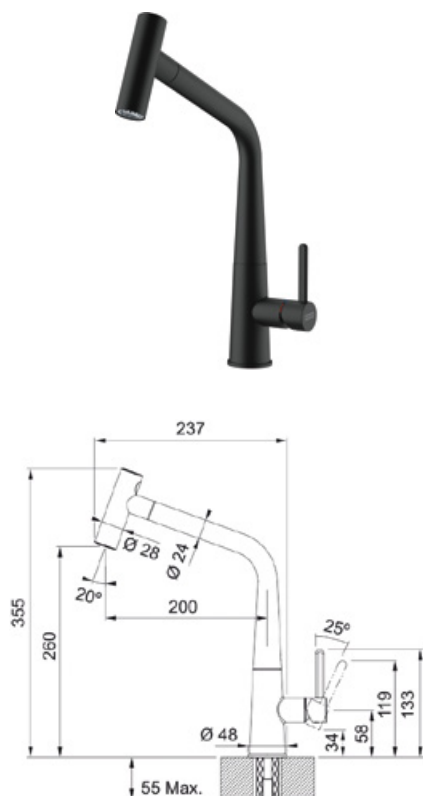
Ciśnienie	Wysokociśnieniowa
Wersja	Wyciągana wylewka
Umiejscowienie mieszacza	Mieszacz z boku
Zakres obrotu wylewki	360°

Dane identyfikacyjne

Marka	Franke
Rodzina produktów	Maris
Linia	Ambient

BATERIA ICON PULL OUT | 115.0625.190

Bateria kuchenna z wyciąganą wylewką Icon Pull-out Spray w kolorze czarny mat. Posiada innowacyjny strumień laminarny - specjalna konstrukcja aeratora zapewnia zwarty i krystaliczny strumień wody eliminujący rozpryski oraz ceramiczną głowicę, która jest niezawodna w kontakcie z wodą. Temu modelowi przyznano nagrodę Red Dot Design Award 2021. Red Dot to jeden z najbardziej prestiżowych nagród w świecie designu.



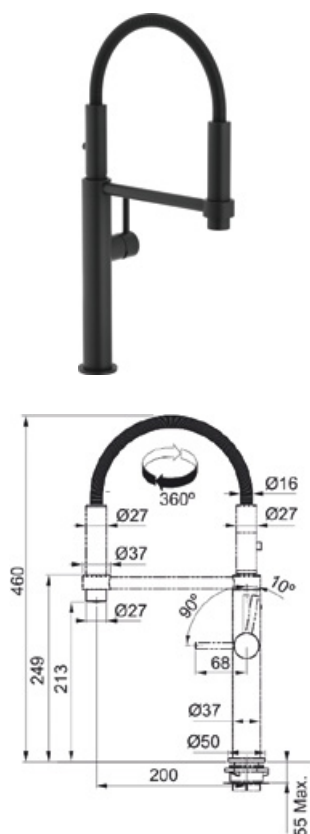
Dane techniczne

Informacje o produkcie		Cechy produktu	
Kształt wylewki	Wylewka typu L	Ciśnienie	Wysokociśnieniowa
Kolor	Czarny mat	Wersja	Wyciągana wylewka z przysnicem
Materiał	Mosiądz	Umieszczenie mieszacza	Mieszacz z boku
Wąż wylewki	Nylonowy, czarny	Zakres obrotu wylewki	360°
Materiał wykonania wylewki	Mosiądz	Dane identyfikacyjne	
Wymiary		Marka	Franke
Średnica otworu montażowego	35 mm	Rodzina produktów	Mythos
Rozmiar głowicy	25 mm	Linia	Icon
Instalacja		Cechy i funkcje produktu	
Sposób montażu	Nakrętka na korpus	Funkcja water saving	Nie
Przytłacz	3/8"	Rodzaj aeratora	Laminarny
Dł. wężyków podłączeniowych	450 mm		

BATERIE

BATERIA PESCARA 360° | 115.0545.136

Bateria kuchenna z ruchomą wylewką z funkcją prysznica Pescara 360° w kolorze czarny mat to nowoczesna bateria wyposażona uchwyt magnetyczny oraz elastyczny, sprężynowy wąż ruchomej wylewki zapewniający dużą swobodę użytkowania. Dodatkowo baterię wyróżnia: Technologia oszczędzająca wodę Water Saving - dwustopniowa głowica pozwala zmniejszyć zużycie wody o 50%, jednocześnie zapewniając optymalne napowietrzenie strumienia. Elastyczne sitko prysznica, które znacznie ogranicza osadzanie się kamienia w przypadku twardej wody. Wchylenie dźwigni mieszacza do przodu ułatwia sterowanie strumieniem wody, również wtedy, kiedy bateria znajduje się blisko ściany.



Dane techniczne

Informacje o produkcie

Kształt wylewki	Półprofesjonalna
Kolor	Czarny mat
Materiał	Mosiądz
Wąż wylewki	Metalowy
Materiał wykonania wylewki	Mosiądz

Wymiary

Średnica otworu montażowego	35 mm
Rozmiar głowicy	28 mm

Instalacja

Sposób montażu	Nakrętka na korpus
Przytłacz	3/8"
Dł. wężyków podłączeniowych	450 mm

Cechy produktu

Ciśnienie	Wysokociśnieniowa
Wersja	Wyciągana wylewka z prysznicem
Umiejscowienie mieszacza	Mieszacz z boku
Zakres obrotu wylewki	360°

Dane identyfikacyjne

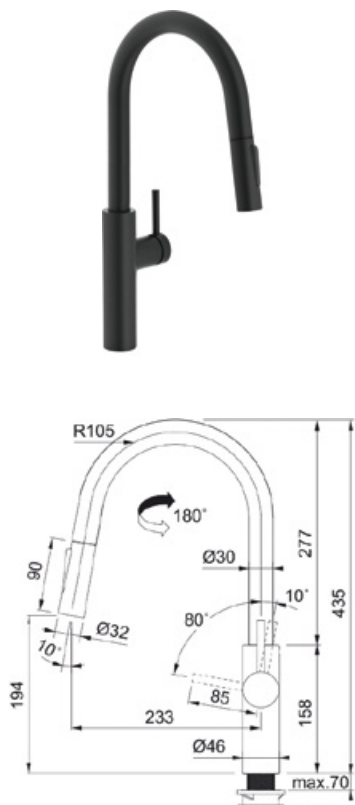
Marka	Franke
Rodzina produktów	Mythos
Linia	Pescara

Cechy i funkcje produktu

Funkcja water saving	Tak
----------------------	-----

BATERIA PESCARA L SLIDE IN | 115.0575.968

Pescara Slide-in to nowoczesna bateria kuchenna z ruchomą wylewką i funkcją prysznica. Wypozazona jest w innowacyjną technologię, dzięki której wyciągana wylewka zawsze płynnie powraca na swoje miejsce. Baterię dodatkowo wyróżnia wychylenie dźwigni mieszacza do przodu, które ułatwia sterowanie strumieniem wody, również wtedy, kiedy bateria znajduje się blisko ściany, a jej elastyczne sitko prysznica znacznie ogranicza osadzanie się kamienia w przypadku twardej wody



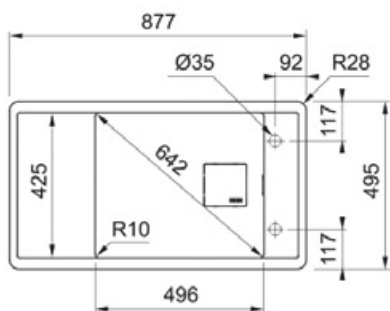
Dane techniczne

Informacje o produkcie		Cechy produktu	
Kształt wylewki	Wylewka typu J	Ciśnienie	Wysokociśnieniowa
Kolor	Czarny mat	Wersja	Wyciągana wylewka z prysznicem
Materiał	Mosiądz	Umiejscowienie mieszacza	Mieszacz z boku
Wąż wylewki	Nylonowy, szary	Zakres obrotu wylewki	180°
Materiał wykonania wylewki	Tworzywo sztuczne	Dane identyfikacyjne	
Wymiary		Marka	Franke
Średnica otworu montażowego	35 mm	Rodzina produktów	Mythos
Rozmiar głowicy	35 mm	Linia	Pescara
Instalacja		Cechy i funkcje produktu	
Sposób montażu	Nakrętka na korpus	Funkcja water saving	Nie
Przytłacz	3/8"	Rodzaj aeratora	Laminarny
Dł. wężyków podłączeniowych	450 mm		

ZLEWOZMYWAKI

FRESNO FSG 611-88 | 114.0633.153

Zlewozmywak fragranitowy odpowiada na potrzeby i styl współczesnych kuchni. Fraganite+ jest opatentowanym przez Franke materiałem, którego składnikiem jest w 80% kwarc, jeden z najtwardszych minerałów. Mamy więc pewność, że zlew w niezmienionym stanie przetrwa lata. Wytrzymały materiał jest odporny na uderzenia, „zarysowania i zabrudzenia. Mieszanka kwarcu z nowoczesnymi spoiwami akrylowymi to również gwarancja trwałości kolorów. Dodatkowo, aby zapewnić lepszą higienę i zabezpieczyć przed rozwojem bakterii, w produkcji zlewozmywaka wykorzystano technologię Sanitized.

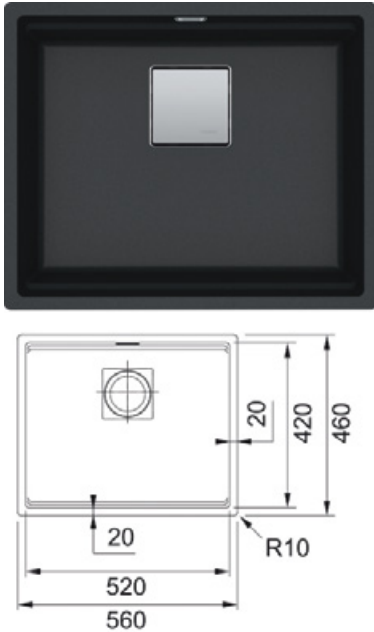


Dane techniczne

Informacje o produkcie		Dane identyfikacyjne	
Typ zlewozmywaka	Z ociekaczem	Marka	Franke
Materiał	Fragranite	Rodzina produktów	Mythos
Liczba komór	1	Linia	Fresno
Kolor	Czarny mat	Certyfikat	CE
Wykończenie	Nie dotyczy	Cechy i funkcje produktu	
Wymiary		Liczba ociekaczy	1
Wymiary zewnętrzne:	877 x 495 mm	Odwracalny	Tak
Rozmiar komory:	496 x 425 x 195 mm	Sugerowane miejsce pod baterię	Tak
Głębokość komory:	195 mm	Odptyw w komplecie	Tak
Wycięcie:	846 x 465 mm (R=10 mm)	Typ odpływu	Automatyczny ster. przyciskiem
Instalacja		Syfon w zestawie	Tak
Min. szerokość podbudowy	60 cm	Liczba otworów pod baterię	2 podfrezowane
Cechy produktu		Wykonany otwór pod dozownik	Nie
Sposób montażu	Wbudowywany		
Odptyw	3 1/2"		
Położenie ociekacza	Ociekacz odwracalny		

ZLEWOZMYWAK KANON KNG 110-52 | 125.0528.612

Komora do podbudowy z linii Kanon KNG 110-52 w zestawie zawiera wkładę ociekową i rollmatę oraz korek automatyczny Flow Pro, sterowany przyciskiem Easy Click w wykończeniu ze stali szlachetnej. Dzięki specjalnie zaprojektowanej krawędzi wewnętrznej, można komfortowo korzystać z akcesoriów na dwóch poziomach pracy. Zlewozmywak wyprodukowany jest z Fraganite+, który jest materiałem wyprodukowanym w 80% z naturalnego granitu. Dzięki zastosowaniu bardzo drobnych cząsteczek granitu, uzyskano zlewozmywak idealnie gładki i delikatny w dotyku.



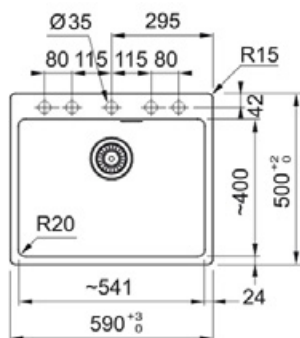
Dane techniczne

Informacje o produkcie		Dane identyfikacyjne	
Typ zlewozmywaka	Bez ociekacza	Marka	Franke
Materiał	Fraganite	Rodzina produktów	Mythos
Liczba komór	1	Linia	Kanon
Kolor	Onyx	Certyfikat	CE
Wykończenie	Nie dotyczy	Cechy i funkcje produktu	
Wymiary		Liczba ociekaczy	Bez ociekacza
Wymiary zewnętrzne:	560 x 460 mm	Odwracalny	Nie
Rozmiar komory:	520 x 420 x 200 mm	Sugerowane miejsce pod baterię	Nie
Wycięcie:	520 x 420 mm (R=10mm)	Odptyw w komplecie	Tak
Instalacja		Typ odpływu	Automatyczny ster. przyciskiem
Min. szerokość podbudowy	60 cm	Syfon w zestawie	Tak
Cechy produktu		Liczba otworów pod baterię	brak
Sposób montażu	Do podbudowy	Wykonany otwór pod dozownik	Nie
Odptyw	3 1/2"		
Położenie ociekacza	Bez ociekacza		

ZLEWOZMYWAKI

ZLEWOZMYWAK MRG 610-54 FTL | 114.0693.579

Zlewozmywak wbudowywany z linii Maris MRG 610-54 FTL z czarnym odpływem to monochromatyczne rozwiązanie, za sprawą którego Twoja kuchnia nabierze głębi i oryginalnego sznytu. Wyprodukowany jest z Fraganite+, który składa się w 80% z naturalnego granitu. Dzięki zastosowaniu bardzo drobnych cząsteczek granitu, uzyskano zlewozmywak idealnie gładki i delikatny w dotyku. Ten model zawiera w zestawie korek zatyczkowy Grey Line 3 1/2".



Dane techniczne

Informacje o produkcie

Typ zlewozmywaka	Bez ociekacza
Materiał	Fraganite
Liczba komór	1
Kolor	Czarny mat
Wykończenie	Nie dotyczy

Wymiary

Wymiary zewnętrzne:	590 x 500 mm
Rozmiar komory:	540 x 400 x 200 mm
Wycięcie:	570 x 480 mm (R=15mm)

Instalacja

Min. szerokość podbudowy	60 cm
--------------------------	-------

Cechy produktu

Sposób montażu	Wbudowywany
Odpływ	3 1/2"
Położenie ociekacza	Bez ociekacza

Dane identyfikacyjne

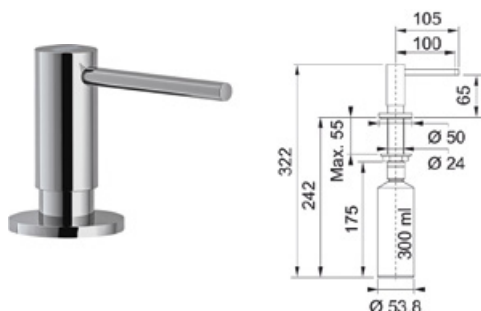
Marka	Franke
Rodzina produktów	Maris
Linia	Maris
Certyfikat	CE
Certyfikat	UKCA

Cechy i funkcje produktu

Liczba ociekaczy	Bez ociekacza
Odwracalny	Nie
Sugerowane miejsce pod baterię	Tak
Odpływ w komplecie	Tak
Typ odpływu	Zatyczkowy
Syfon w zestawie	Tak
Liczba otworów pod baterię	5 - podfrezowanych
Wykonany otwór pod dozownik	Nie

DOZOWNIK ACTIVE SM | 119.0547.902

Dozowniki ACTIVE SM w wykończeniu chrom. Dozownik to praktyczne i wygodne rozwiązanie, dzięki któremu mydło lub płyn do mycia naczyń zawsze są w zasięgu ręki. Butelka na płyn umieszczona jest pod zlewozmywakiem lub blatem, a na powierzchni zostaje jedynie estetyczna końcówka z dozownikiem, który łatwo uzupełnimy od góry.



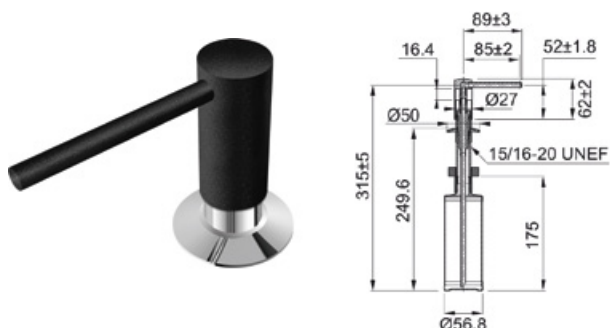
Dane techniczne

Informacje o produkcie

Materiał	Mosiądz
Kolor	Chrom
Kategoria części	Dozowniki do mydła

DOZOWNIK COMFORT | 119.0578.743

Dozownik do mydła Comfort w kolorze onyx. Dozownik do mydła to praktyczne i bardzo wygodne rozwiązanie, dzięki któremu mydło lub płyn do mycia naczyń zawsze są w zasięgu ręki. Butelka na płyn umieszczona jest pod zlewozmywakiem lub blatem, a na powierzchni zostaje jedynie estetyczna końcówka z dozownikiem, który łatwo uzupełnimy od góry.



Dane techniczne

Informacje o produkcie

Materiał	Mosiądz
Kolor	Chrom
Kategoria części	Dozowniki do mydła



AKCESORIA

ROLLMATA | 112.0520.938

W kuchni liczy się wielofunkcyjność. I taka też jest rollmata. Oparta o krawędź zlewozmywaka posłuży do opłukania warzyw lub owoców. Sprawdzi się też jako suszarka do naczyń lub podstawka pod gorący garnek. A gdy nie jest potrzebna, wystarczy ją zwinąć i schować w szufladzie, gdzie nie zabierze wiele miejsca. Wykonana jest z wysokiej jakości stali szlachejnej. Rollmata, pasuje do modeli: FSG.



Dane techniczne

Informacje o produkcie

Materiał	Stal szlachejnej
Kolor	Stal szlachejnej
Kategoria części	Rollmaty

WKŁADKA OCIEKOWA | 112.0066.060

Niezbędny pomocnik w każdej kuchni, pomoże w odsączaniu nie tylko opłukanych warzyw i owoców, ale także gorących makaronów czy ziemniaków. Wykonana z wysokiej jakości stali szlachejnej. Idealne uzupełnienie zlewozmywaka. Uniwersalne zastosowanie. Wkładka ociekowa pasująca do zlewozmywaków: Maris i Kanon. Wkładkę można myć w zmywarce.



Dane techniczne

Informacje o produkcie

Materiał	Stal szlachejnej
Kolor	Stal
Kategoria części	Wkładki ociekowe

Wymiary

Długość	156,0
Szerokość całkowita [mm]	417,0

Dane identyfikacyjne

Rodzina produktów	Mythos
-------------------	--------







INTAR Sp. z o.o.
ul. Odolanowska 60
63-400 Ostrów Wielkopolski
tel. 62 73 75 148
e-mail: intar@intar.pl

INTAR Sp. z o.o.
Nowy Dwór 1f
56-500 Syców
tel. 62 78 68 317
e-mail: sycow@intar.pl

INTAR Sp. z o.o.
ul. Opolska 36a
46-380 Dobrodzień - Błachów
tel. 34 35 15 210
e-mail: dobrodzien@intar.pl

INTAR Sp. z o.o.
ul. Wrocławska 65
63-600 Kępno
tel. 62 78 29 988
e-mail: kepno@intar.pl

INTAR Sp. z o.o.
ul. Towarowa 17k
10-416 Olsztyn
tel. 89 53 77 401
e-mail: olsztyn@intar.pl

INTAR Sp. z o.o.
ul. Igołomska 8b
31-983 Kraków
tel. 12 25 83 600
e-mail: krakow@intar.pl

INTAR Sp. z o.o.
ul. Bierutowska 55c
51-317 Wrocław
tel. 71 35 83 720
e-mail: wroclaw@intar.pl

INTAR Sp. z o.o.
ul. Wrocławska 48
62-800 Kalisz
tel. 62 76 05 800
e-mail: kalisz@intar.pl