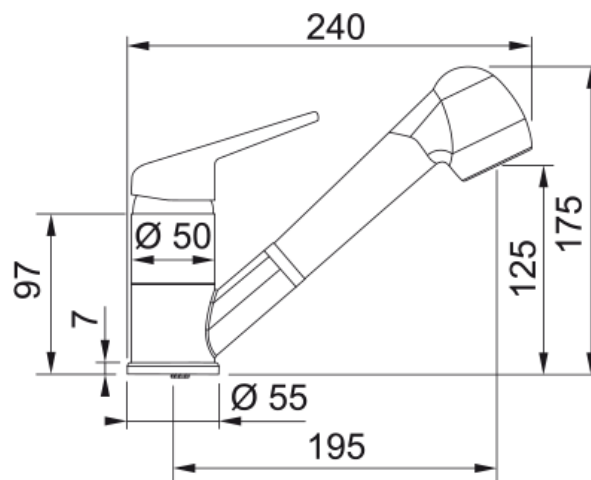


Prince II pull-out spray | 115.0470.665



Dane techniczne

Informacje o produkcie

Kształt wylewki	Niska
Kolor	Beżowy
Materiał	Mosiądz
Wąż wylewki	Nylonowy, szary
Materiał wykonania wylewki	Tworzywo sztuczne

Wymiary

Średnica otworu montażowego	35 mm
Rozmiar głowicy	40 mm

Instalacja

Sposób montażu	1 Szpilka
Przyłącze	3/8"
Dł. wężyków podłączeniowych	450 mm

Cechy produktu

Ciśnienie	Wysokociśnieniowa
Wersja	Wyciągana wylewka z prysznicem
Umiejscowienie mieszacza	Mieszacz u góry
Zakres obrotu wylewki	120°

Dane identyfikacyjne

Marka	Franke
Rodzina produktów	Smart
Linia	Prince/Princess II

Cechy i funkcje produktu

Funkcja water saving	Nie
Rodzaj aeratora	Honeycomb