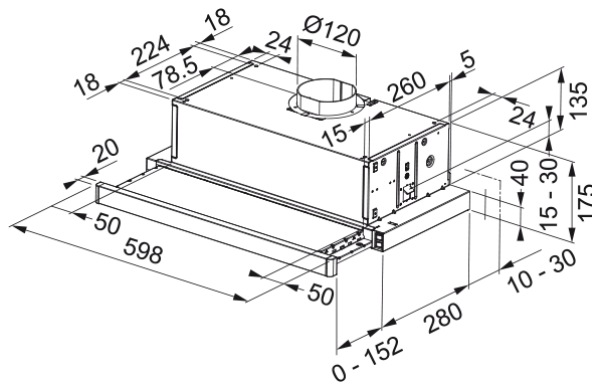


Telescopic LED FTC 632L GR/XS | 315.0547.796



Dane techniczne

Informacje o produkcie

Rodzaj okapu wg kształtu	Szufladowy
Wykończenie	Szary metaliczny

Wymiary

Szerokość	600.0
Wylot powietrza (średnica)	120

Energy specifications

Typ wtyczki	EU
Roczne zużycie energii AEC	69.8
Klasa wyd. przepływu dynam.	E
Klasa efektywności oświetlenia	D
Klasa efekt. filtra p/tłuszcz.	C
Napięcie silnika	220-240V-50Hz
Rodzaj silnika	Flex 300
Liczba silników	1

Instalacja

Instalacja	Zintegrowany
------------	--------------

Parametry

Bieg	1
Wydajność [m3/h]	180.0
Maksymalne ciśnienie [Pa]	230.0
Moc silnika [W]	85.0
Głośność [db(A) re1pW]	57.0
Bieg	2
Wydajność [m3/h]	220.0
Maksymalne ciśnienie [Pa]	250.0
Moc silnika [W]	100.0
Głośność [db(A) re1pW]	62.0

Bieg	3
Wydajność [m ³ /h]	310.0
Maksymalne ciśnienie [Pa]	260.0
Moc silnika [W]	125.0
Głośność [db(A) re1pW]	67.0
Cechy produktu	
Czujnik jakości powietrza	Nie
Klasa energetyczna	D
Dane identyfikacyjne	
Marka	Franke
Rodzina produktów	Smart
Linia	Telescopic
Cechy i funkcje produktu	
Liczba lamp	2
Rodzaj oświetlenia	Led hv 14 4000k
Pilot zdalnego sterowania	Nie
Silnik wodoodporny	Nie
Sterowanie	Elektromechaniczne
Liczba biegów	3
Ustawienia prędkości	Nie
Funkcja 24 h	Nie
Wyłącznik czasowy	Nie
Sensor self start	Nie
Wi-Fi	Nie
Typ filtra	Kasetowy
Typ filtra przeciwtłuszczowego	Aluminium
Filtr węglowy	Nie