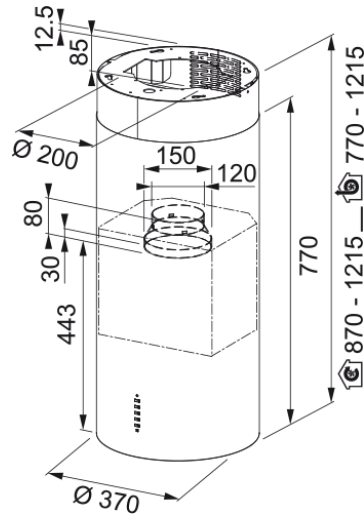


Tube Plus FTU PLUS I | 335.0588.180



Dane techniczne

Informacje o produkcie

Rodzaj okapu wg kształtu	Tuby i inne kształty specjalne
Wykończenie	Czarny mat

Wymiary

Szerokość	370.0
Wylot powietrza (średnica)	150

Energy specifications

Typ wtyczki	Bez wtyczki
Roczne zużycie energii AEC	54.2
Klasa wyd. przepływu dynam.	A
Klasa efektywności oświetlenia	A
Klasa efekt. filtra p/tłuszcz.	B
Napięcie silnika	220-240V 50-60Hz
Rodzaj silnika	SP A+
Liczba silników	1

Instalacja

Instalacja	Wyspowy
------------	---------

Parametry

Bieg	1
Wydajność [m3/h]	280.0
Maksymalne ciśnienie [Pa]	450.0
Moc silnika [W]	150.0
Głośność [db(A) re1pW]	48.0
Bieg	2
Wydajność [m3/h]	400.0
Maksymalne ciśnienie [Pa]	540.0
Moc silnika [W]	200.0
Głośność [db(A) re1pW]	56.0

Bieg	3
Wydajność [m3/h]	570.0
Maksymalne ciśnienie [Pa]	580.0
Moc silnika [W]	240.0
Głośność [db(A) re1pW]	65.0
Bieg	Intensywny
Wydajność [m3/h]	700.0
Maksymalne ciśnienie [Pa]	590.0
Moc silnika [W]	250.0
Głośność [db(A) re1pW]	69.0
Cechy produktu	
Czujnik jakości powietrza	Nie
Klasa energetyczna	A
Dane identyfikacyjne	
Marka	Franke
Rodzina produktów	Maris
Linia	Tube
Cechy i funkcje produktu	
Liczba lamp	2
Rodzaj oświetlenia	LED S1001 4000K
Pilot zdalnego sterowania	Nie
Silnik wodoodporny	Nie
Sterowanie	Przyciski
Liczba biegów	4
Ustawienia prędkości	3+i
Funkcja 24 h	Nie
Wyłącznik czasowy	Nie
Sensor self start	Nie
Wi-Fi	Nie
Typ filtra	Kasetowy
Typ filtra przeciwłuszczonego	Aluminium
Filtr węglowy	Tak